

Bedienungsanleitung



Sensorgesteuerte Waschtischarmatur für
Warmwasserversorgung mit offenem Speicher

WMA 3200 drucklos

6 V =

1. Technische Daten

1

0,5 - 8 bar

2

max 70°C max 25°C

3

4 l/min

4

Automatische Einstellung
max 26cm

5

VARIANTE 1

Art. 1.9000.30.00

6V 230 V~ 210 cm

6

VARIANTE 2

6V Lithium
CR - P2
DL 223A

2 Jahr
bei 6000 Schaltungen / Monat

7

VARIANTE 1
WBS 2.2H

8

VARIANTE 2
WBS 2.2HB

2. Funktionsbeschreibung

1

0,8 sek.

0,8; 1,6; 2,4; 3,3; 4; 4,9; 5,7; 6,5; 7,3; 8,2; 9
Standard

2

Einstellbarer Anschlag

3

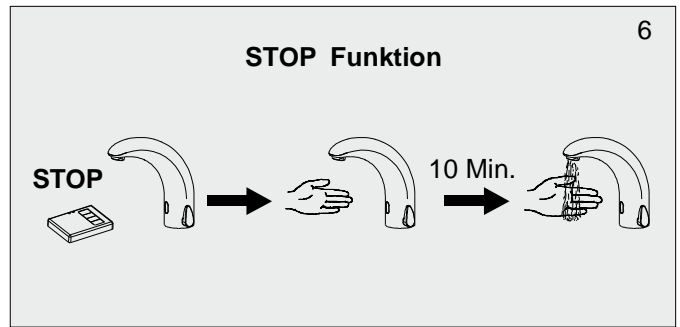
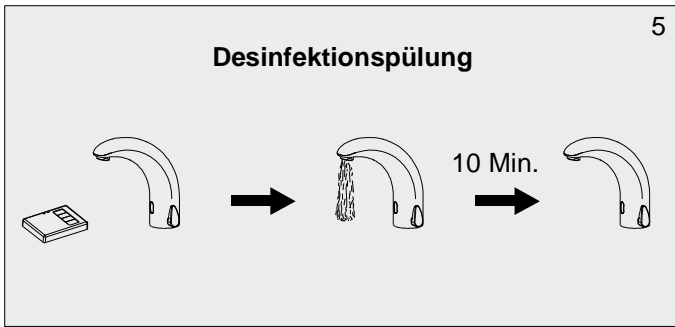
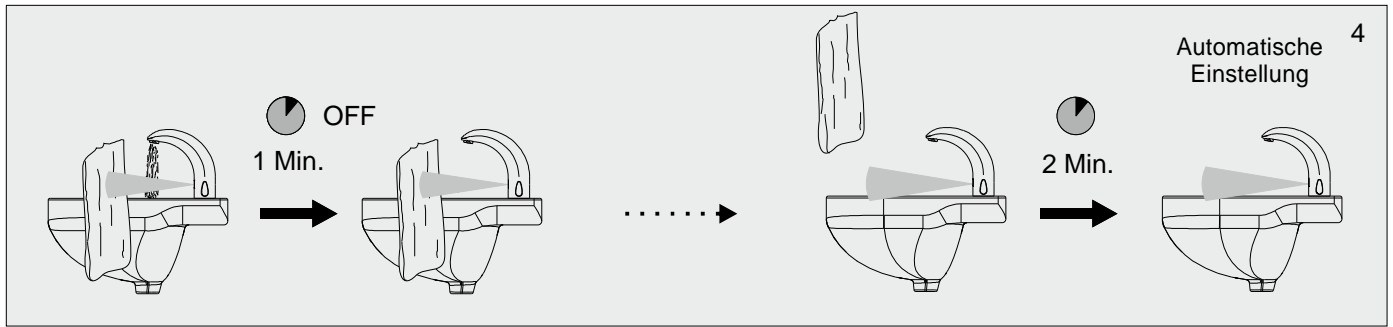
Hygienespülung nach letzter Benutzung

108 Uhr 5 sek.

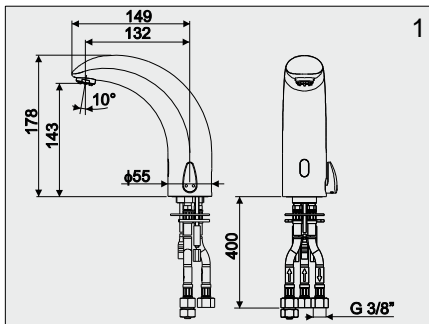
0,1,3,6,12,24,48,72,96,108 5,10,15,30,60,90,120,150,180
OFF Standard

CN: 02 60 06-000
CN: 02 60 07-000

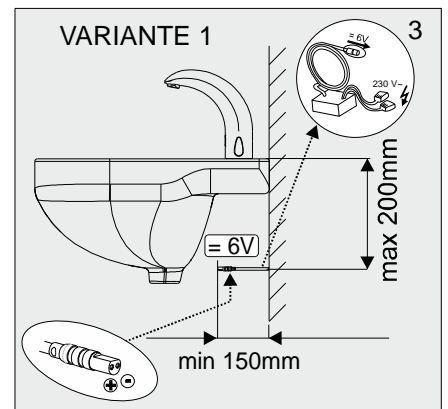
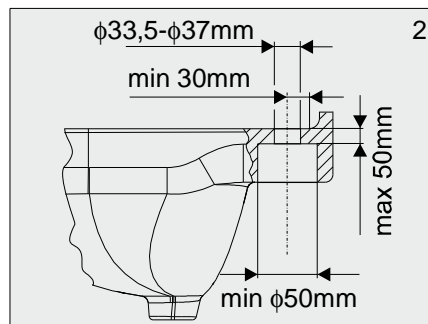
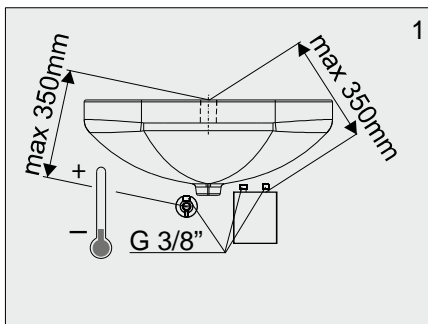
Var 1/2013



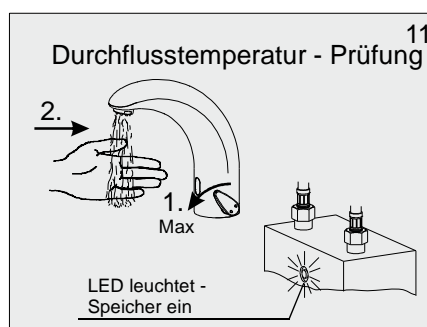
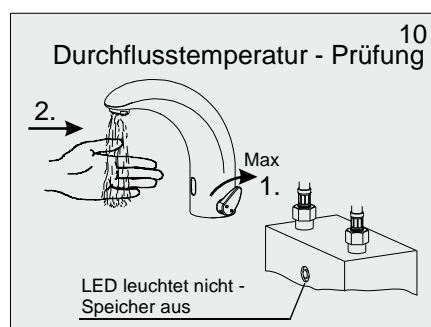
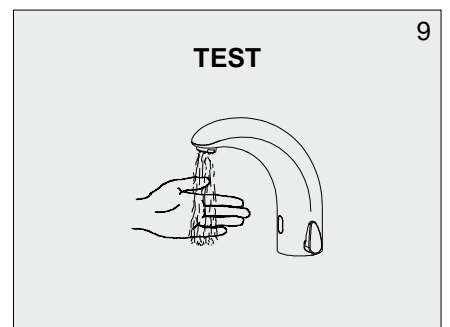
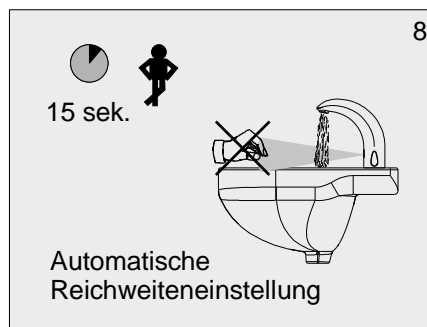
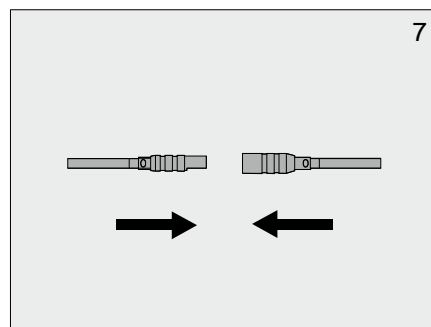
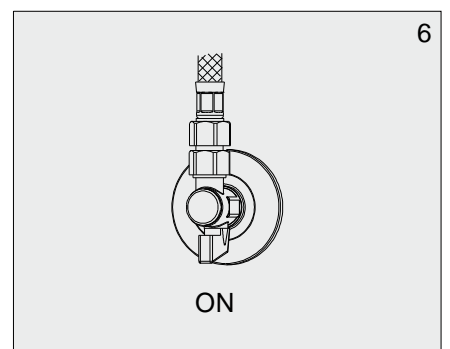
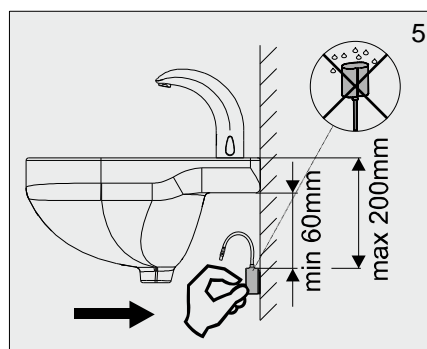
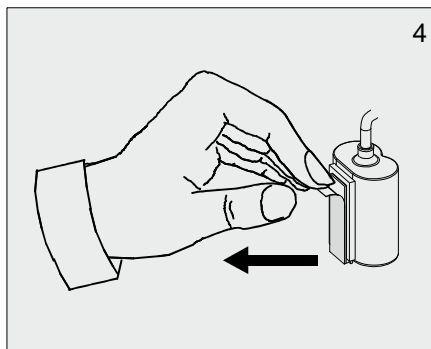
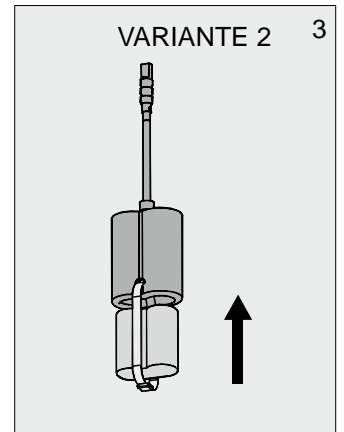
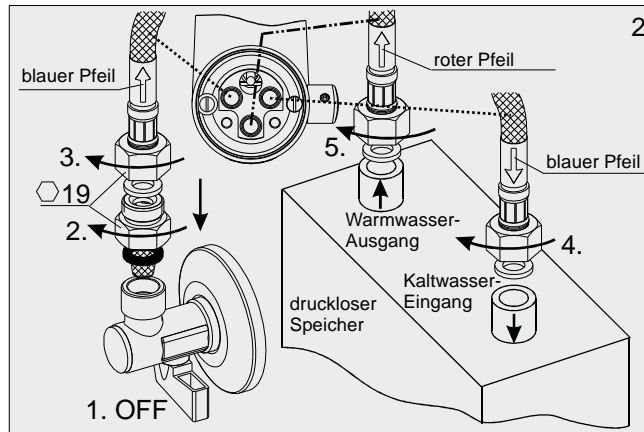
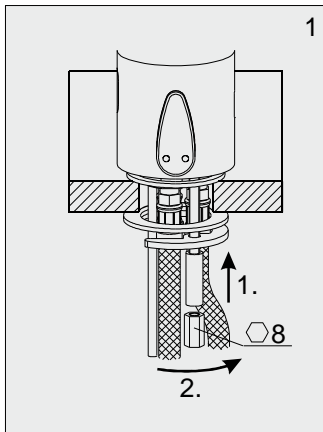
3. Grundmaße



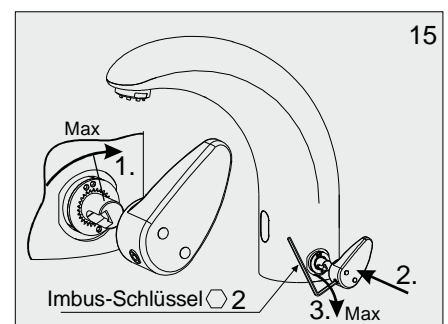
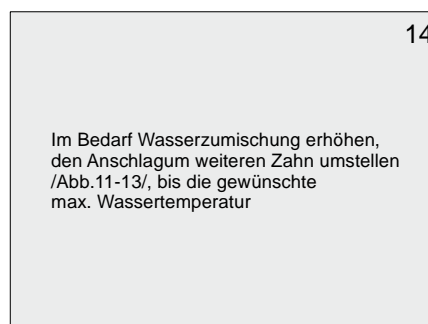
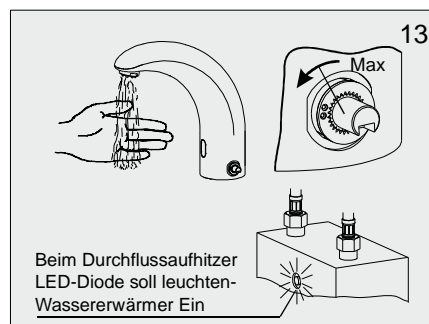
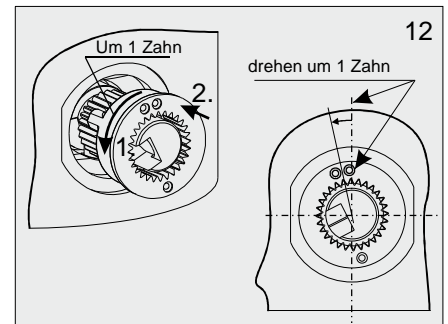
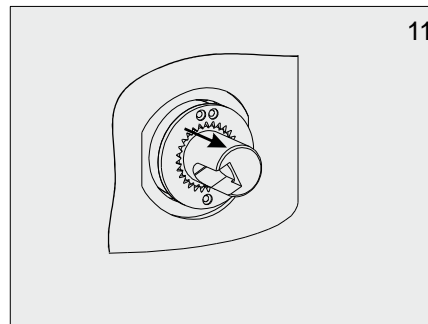
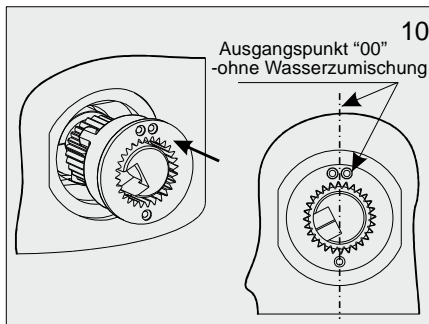
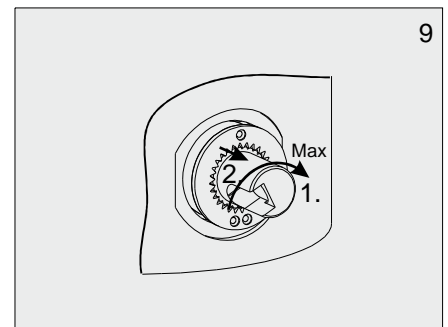
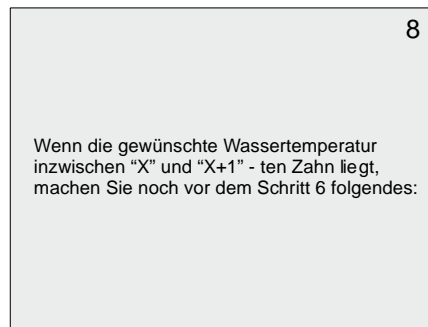
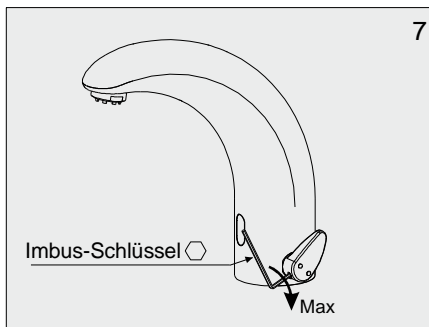
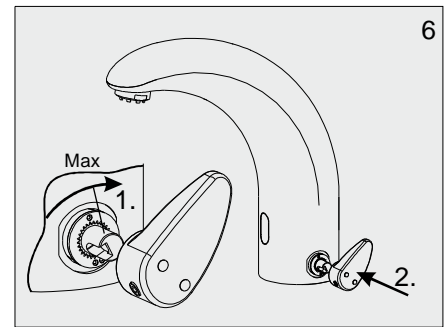
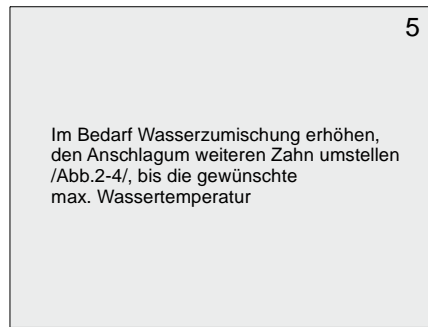
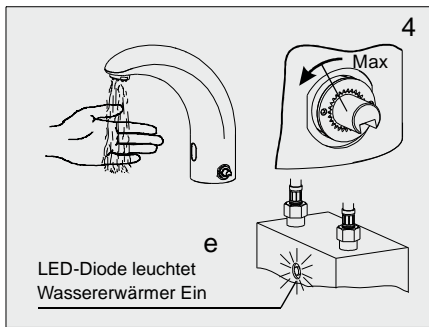
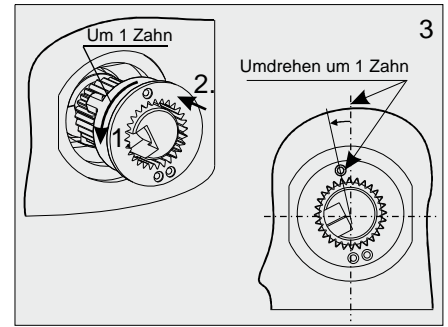
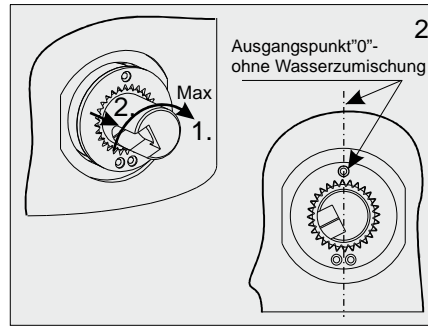
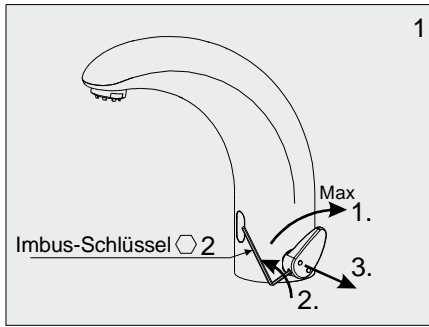
4. Bauvorbereitung



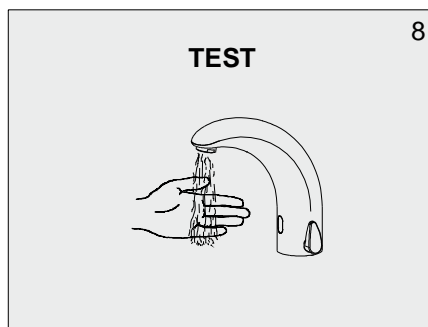
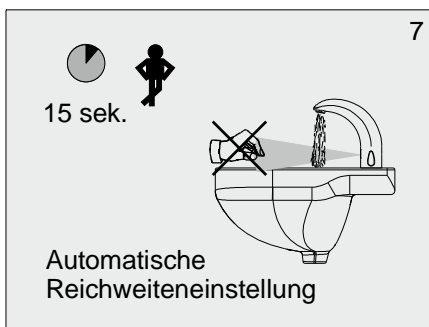
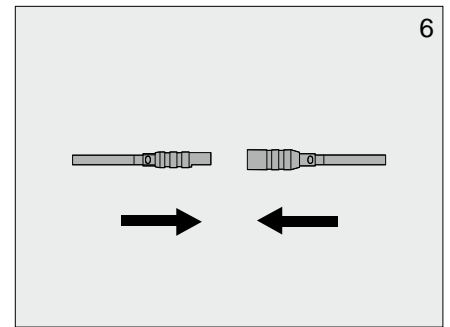
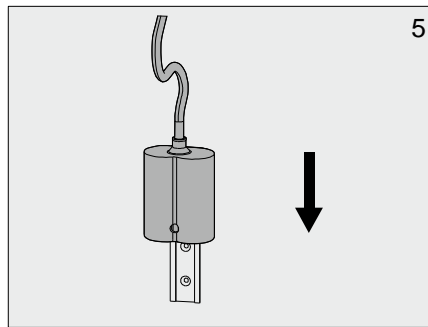
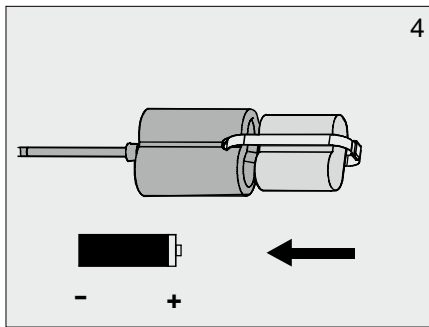
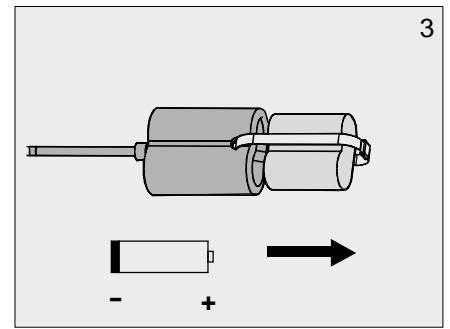
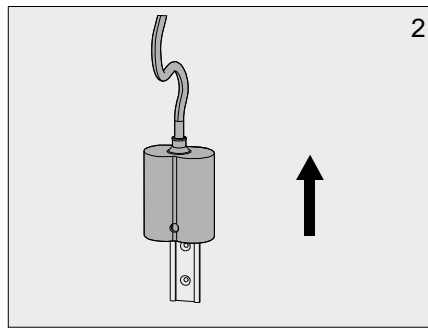
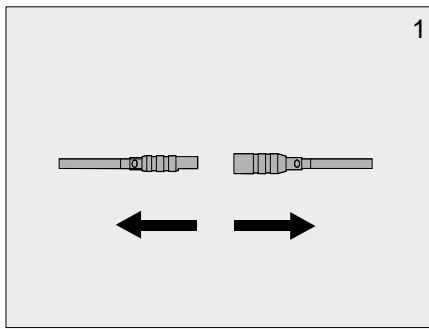
5. Installation



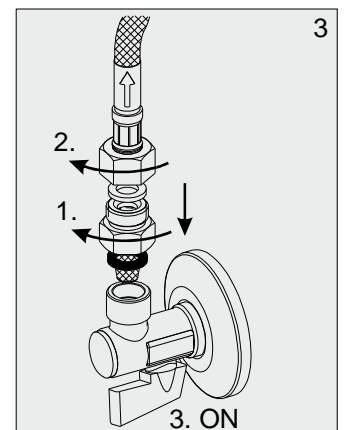
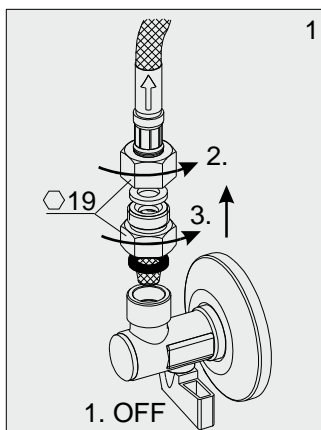
6. Mischeranschlageinstellung-Kaltwasserzumischung



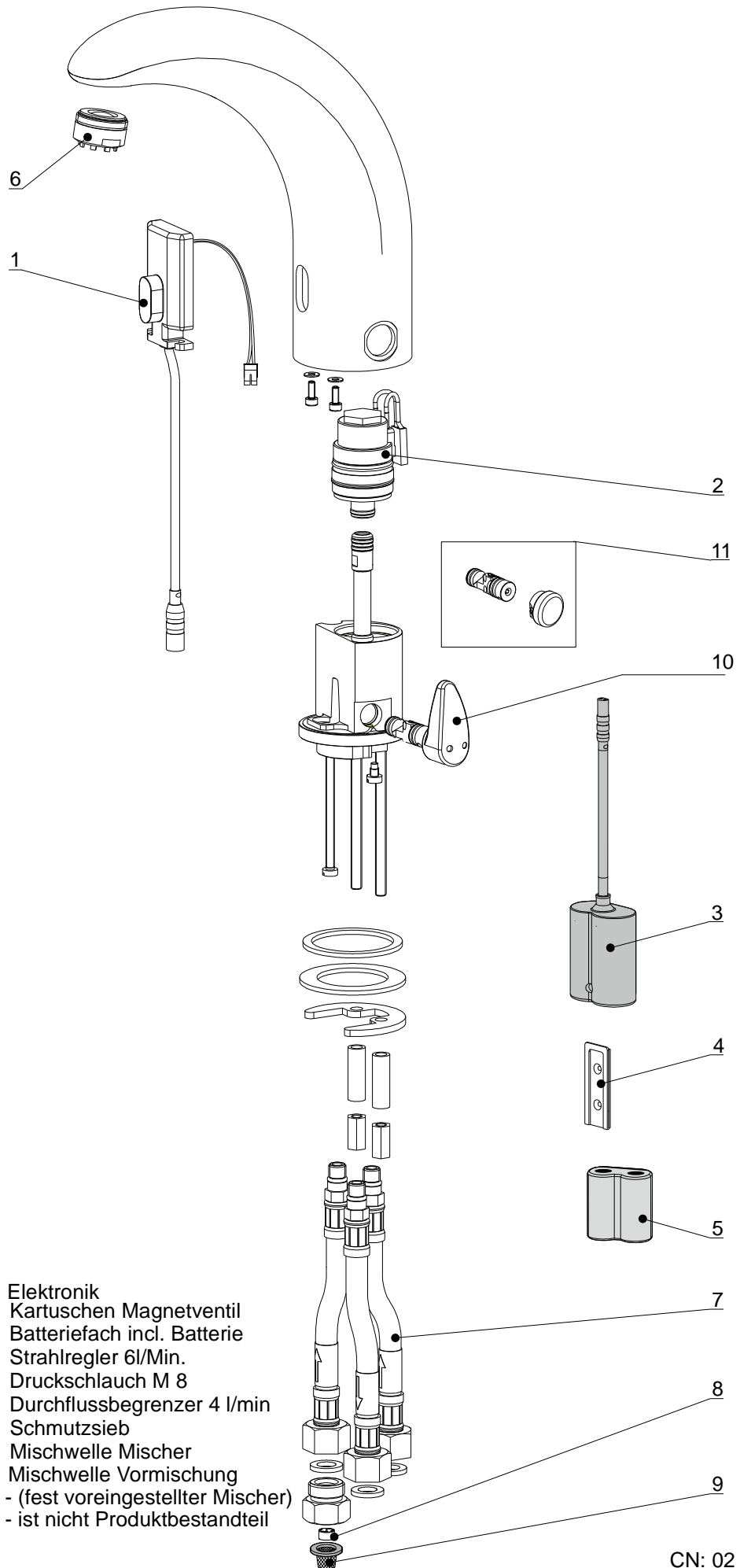
7. Batteriewechsel



8. Filtersiebreinigung



9. Ersatzteilliste





- 1. 8.3200.04.00
- 2. 1.3200.01.00
- 3./4./5. 1.9000.20.00
- 6. 6.4000.16.00
- 7. 8.3200.20.00
- 8. 8.3200.25.00
- 9. 8.3200.18.00
- 10. 1.3200.19.08
- 11. 1.3200.19.09

Elektronik
 Kartuschen Magnetventil
 Batteriefach incl. Batterie
 Strahlregler 6l/Min.
 Druckschlauch M 8
 Durchflussbegrenzer 4 l/min
 Schmutzsieb
 Mischwelle Mischer
 Mischwelle Vormischung
 - (fest voreingestellter Mischer)
 - ist nicht Produktbestandteil

CN: 02 60 06-000
 CN: 02 60 07-000

10. Problemlösungen

Problembeschreibung	Ursache	Behebung
Kein Wasserfluss	•Eckventil zu	Eckventile öffnen
	•Batterie leer	Batterie wechseln
	•Sensor funktionslos	Service anrufen 
LED-diode blinkt	•Batterie leer	Batterie wechseln
Geringer Durchfluß	•Filtersiebe verstopft	Filtersiebe reinigen
Dauerfluß	•Magnetventil defekt	Eckventile schließen und Service anrufen 
kein Warmwasser	•Speicher defekt	siehe - Speicheranleitung

10. Wichtige Hinweise

Batteriefach incl. Batterie oder netzteile sind nicht Produktbestandteil

- ! Normen - Vorschriften - Richtlinien, DIN 1988 und Anschlussbedingungen des örtlichen Wasserwerkes sind zu beachten.
- ! Installation nur in frostsicheren Räumen.
- !
- ! **Keine** chlorartigen, schwefelhaltigen und ähnlich aggressive Reinigungsmitteln verwenden.
- ! Beim Öffnen der Armatur, Auslauf nach unten halten.