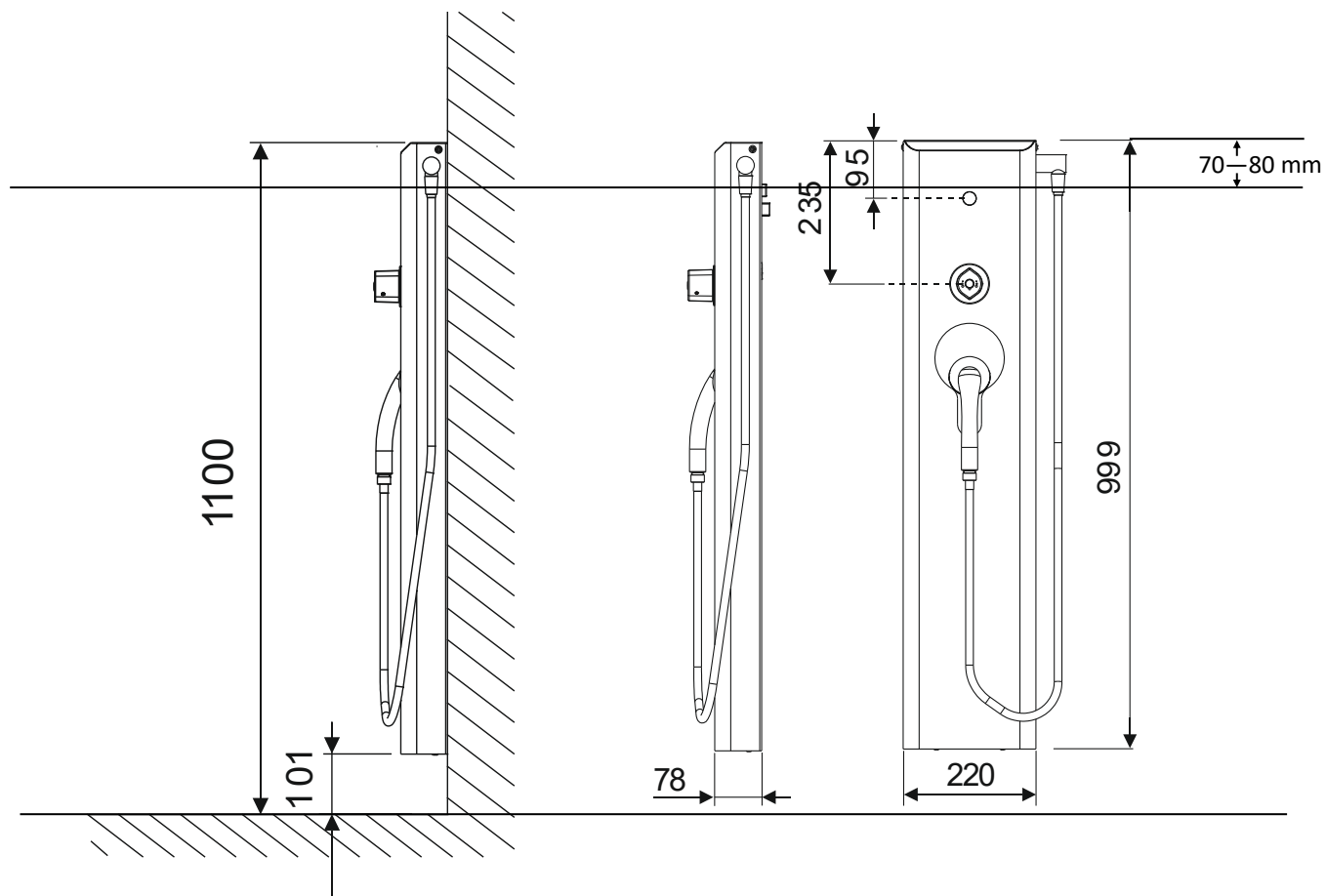


Maße WMD 8355 Handduschpaneel



WATER & MORE Systemzentrale GmbH
 Schulstraße 12a
 D-51399 Burscheid
 Geschäftsführer: Klaus Peters
 HRB 57373 Amtsgericht Köln
 USt.-Id. Nr. DE247731548
 Tel: +49(0)2174-786064
 Fax: +49(0)2174-786063
 E-Mail: kpeters@water-more.com
 Internet: www.water-more.com

Water & More Systemzentrale GmbH	Produktänderungen und Irrtümer vorbehalten.	
www.water-more.com	Stand: Juni 2016	