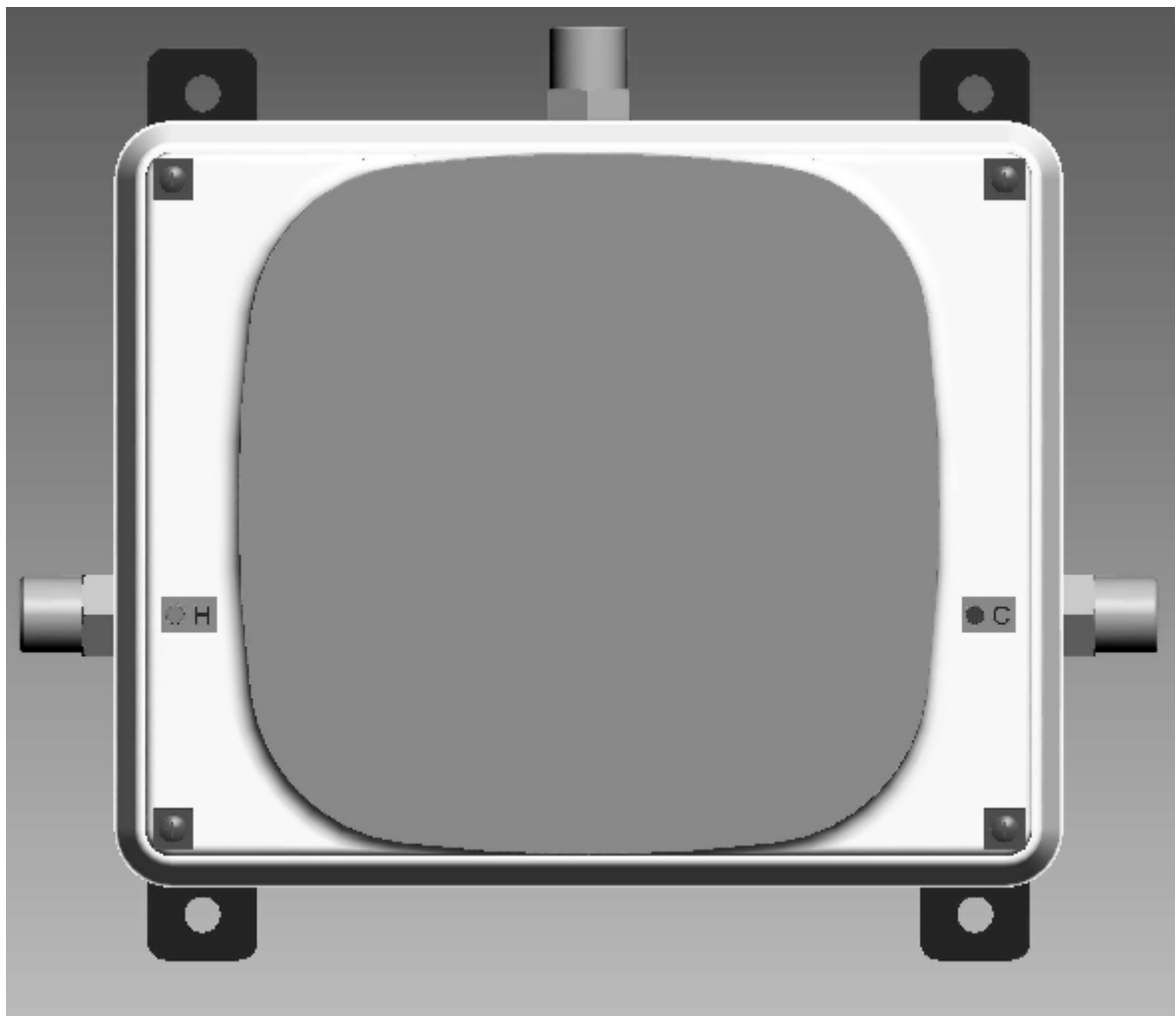
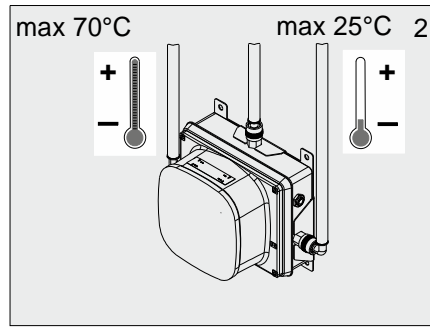
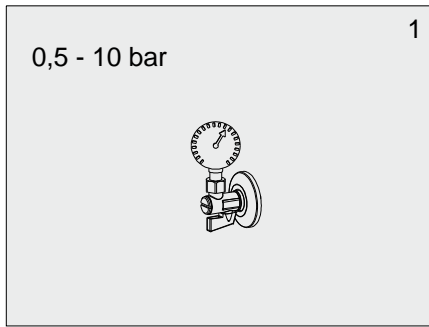


MONTAGEANLEITUNG

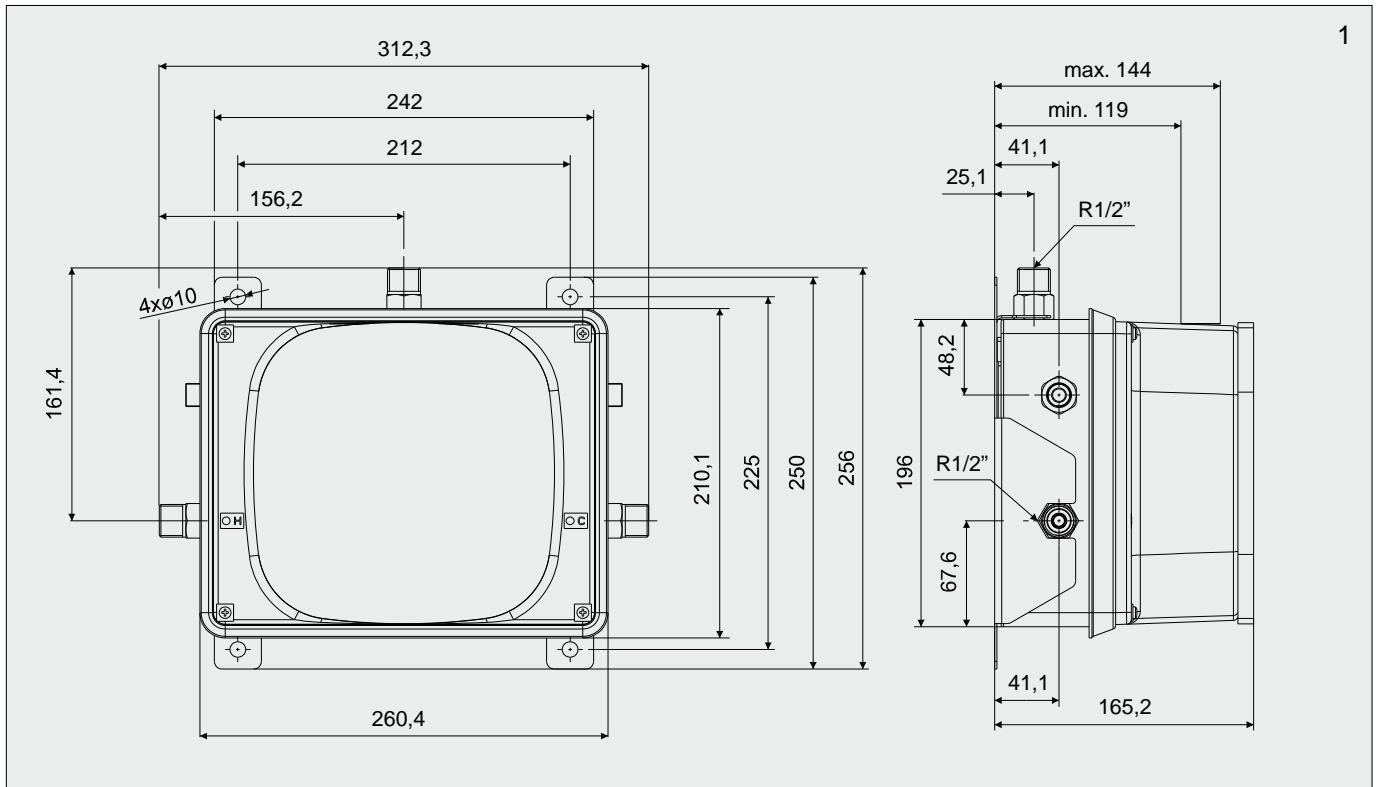


Rohbau-Set WMD 8800 - Serie

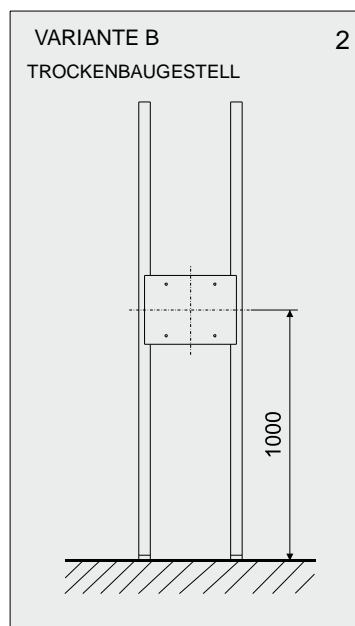
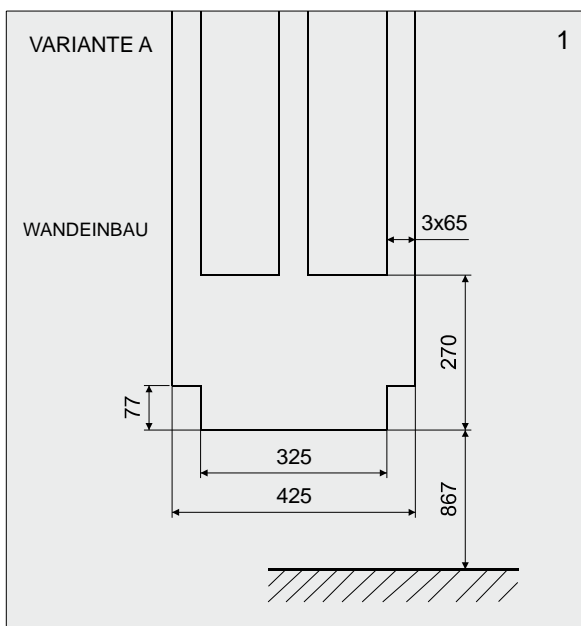
1. Technische Daten



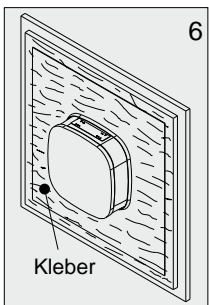
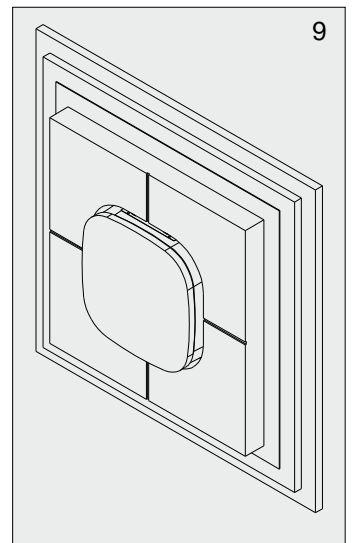
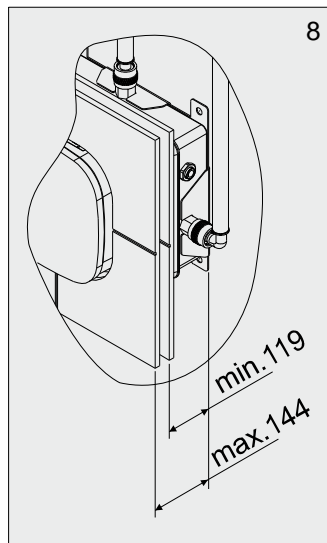
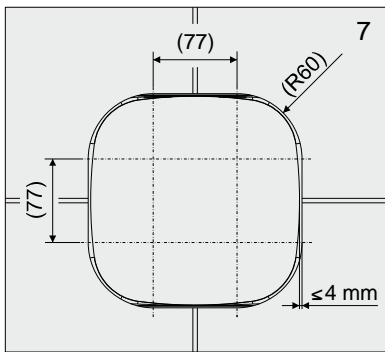
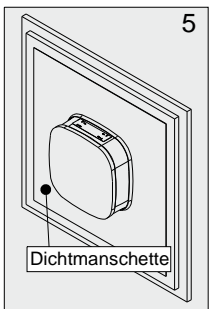
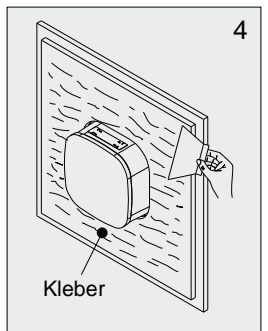
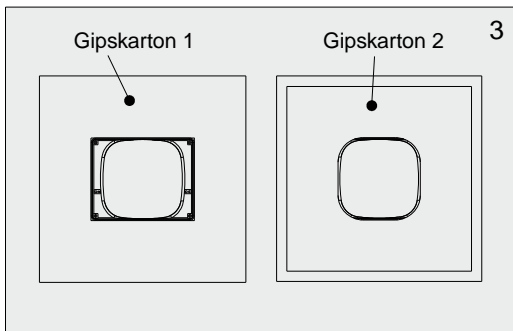
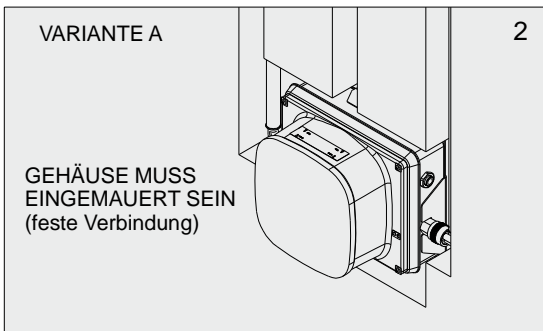
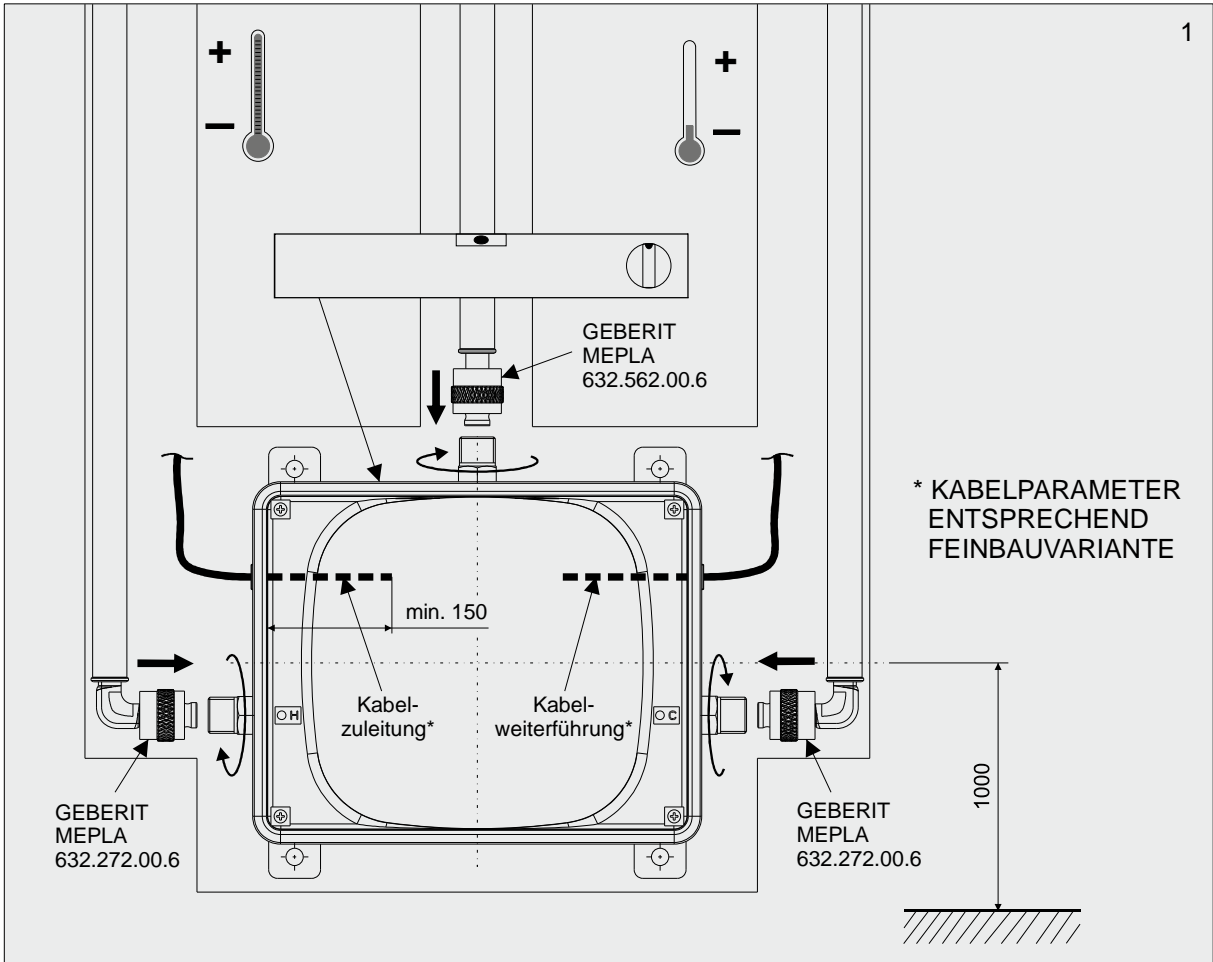
2. Grundmaße



3. Bauvorbereitung



4. Installation



WATER & MORE Systemzentrale GmbH
Schulstraße 12a
D-51399 Burscheid
Geschäftsführer: Klaus Peters
HRB 57373 Amtsgericht Köln
USt.-Id. Nr. DE247731548
Tel: +49(0)2174-786064
Fax: +49(0)2174-786063
E-Mail: info@water-more.com
Internet: www.water-more.com

Abbildungen, Beschreibungen und technische Daten unverbindlich