

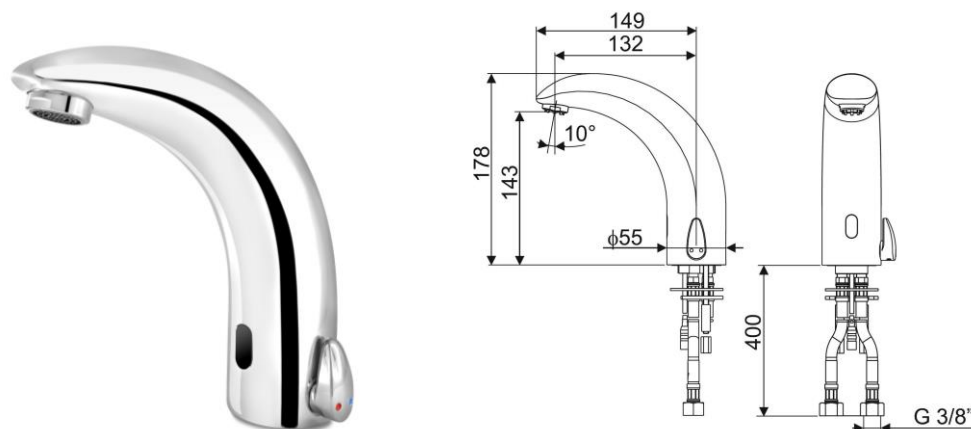
ECO Line Armaturenserie

Elektronische Waschtischarmatur WMA 3200

Elektronische Waschtischarmatur mit Infrarot-Sensor für Hochdruck- oder Niederdruckbetrieb. Armatur für Kaltwasser, kalt-warm vorgemischt, sowie für mischbares Kalt- und Warmwasser. Optimal einsetzbar für stark frequentierte öffentliche Räume.

Die Sensor-Waschtischarmatur ist ausgestattet mit einstellbarer, automatischer X-Flow Hygienespülung, sowie der Möglichkeit einer thermischen Desinfektion. Sie ist geeignet zur Vernetzung für eine Echtzeit-Hygienespülung über Zeitschaltuhr, das W&M Sanitary Network System oder eine bauseitige Gebäudeleittechnik (GLT).

Der Infrarot-Sensor löst dann aus, wenn er eine Handbewegung detektiert und stellt somit sicher, dass Wasser nur bei Bedarf läuft. So wird Hygiene durch die berührungslose Auslösung des Wasserlaufes sichergestellt und Betriebskosten können optimal gesenkt werden.



DETAILS

Produktausführung	Kaltwasser / kalt-warm vorgemischt / kalt-warm mischbar
Stromversorgung	6V DC: Batterie, Steckernetzteil, Unterputz-Netzteil, oder Zentralnetzteil mit Spannungswandler (s. Zubehör)
Betrieb	Hochdruck / Niederdruck
Hygienespülung	X-Flow Hygienespülung
Thermische Desinfektion	Manuelle thermische Desinfektion
Parametrierung	LCD-Fernbedienung
Material	Messing, Oberfläche verchromt
Maße	Ausladung 132 mm, Auslaufhöhe 143 mm, Strahlwinkel 10°

ECO Line Armaturenserie

Die elektronische Waschtischarmatur spart Wasser, Abwasser und Warmwasserenergie ein und reduziert damit deutlich die Betriebskosten. Durch das Erkennen der Hände im Sensorbereich des Waschbeckens fließt Wasser nur dann, wenn es gebraucht wird; dadurch und durch den Einsatz eines Sparstrahlreglers mit 6 l/min Durchfluss, arbeitet die Armatur sehr wirtschaftlich. Um Verbrühungen zu vermeiden, beinhaltet die Armatur eine Heißwasserbegrenzung.

Die Sensorreichweite (bis zu 24cm) und die Wassernachlaufzeit (0,8s – 8,8s, in 0,8s-Schritten) können flexibel über die LCD-Fernbedienung eingestellt werden.

Die Vermeidung und Verringerung der Bakterien- und Virenanzahl an und innerhalb der Sensor-Armatur, sowie im Leitungsnetz, werden durch die innovative X-Flow Hygienespülung und den berührungslosen Betrieb sichergestellt. Bei der X-Flow Hygienespülung wird die Hygienespülung nicht nach letzter Nutzung, sondern nach bestimmungsgemäßer letzter Nutzung durchgeführt. Das heißt, wenn in einer Hygieneperiode zu wenig Wasser geflossen ist um den Schutz sicherzustellen, wird dies von der Armatur erkannt und automatisch die Hygienespülung durchgeführt. Die Hygieneperiode (aus, 1, 3, 6, 12, 24, 48, 72, 96, 108 Std.), Hygienespüldauer (5, 10, 15, 30, 60, 90, 120, 150, 180 s) und die Hygienestagnationszeit (0,5s, 10s, 30s, 1min., 3min., 5min., 10min., 30min., 1Std., 3Std., 6Std., 12Std.) können über die LCD-Fernbedienung eingestellt werden.

Auch eine manuelle thermische Desinfektion im Befundfall ist über die Elektronik möglich.

Im Batteriebetrieb wird durch die energiesparende Elektronik und Ventiltechnik eine lange Batteriebensdauer sichergestellt. Die Batterie wird unter dem Waschtisch angebracht. Die Armatur mit Netzvorbereitung kann über ein Steckernetzteil, Unterputz-Netzteil oder Zentralnetzteil (Spannungswandler notwendig) mit Strom versorgt werden.

Die elektronische Waschtischarmatur kann über ein Vernetzungsmodul (Netzwerkbaugruppe, s. Zubehör) für eine Echtzeit-Hygienespülung über Zeitschaltuhr, eine bauseitige Gebäudeleittechnik (GLT) oder das W&M Sanitary Network System vorbereitet werden.

Art. Nr.	Produkt
1.3200.10.19	WMA 3200 Kaltwasser-Waschtischarmatur, Infrarot-Sensor, nicht vernetzbar
1.3200.10.10	WMA 3200 Kaltwasser-Waschtischarmatur, Infrarot-Sensor, vernetzbar
1.3200.12.10	WMA 3200 Waschtischarmatur, Infrarot-Sensor, kalt-warm mischbar
1.3200.12.11	WMA 3200 Waschtischarmatur, Infrarot-Sensor, kalt-warm vorgemischt
1.3200.13.10	WMA 3200 Niederdruckarmatur, Infrarot-Sensor, kalt-warm mischbar
1.3200.13.11	WMA 3200 Niederdruckarmatur, Infrarot-Sensor, kalt-warm vorgemischt