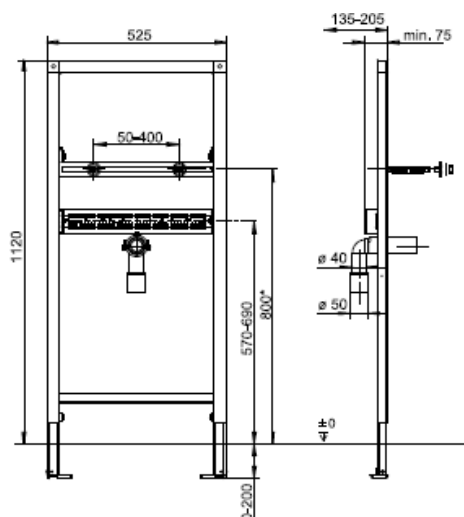


## Montageelement für Waschtische, Trockenbau - WMW 5792

Montageelement für Waschtische für Einlocharmaturen.

Selbsttragende, pulverbeschichtete Stahlrahmenkonstruktion, zur Trockenverkleidung, Einbau vor Massivwand, in Leichtbau-Ständerwand u. v. m., 4 Befestigungspunkte, komplett vormontiert, inklusive selbsthemmende FüÙe mit verstellbaren Fußplatten und Befestigungsmaterial, universell einsetzbar für Waschtische und Handwaschbecken, Verstellbereich FüÙe von Rohfußboden bis OKFFB: 0-200 mm, Tiefenverstellung Vorderkante Element: 135-205 mm (bei Verwendung von Wandhaltern Art.-Nr. 3.5750.90.10), mit mehrfach verleimter Schichtholzplatte und Stichmaßskalierung zur freien Positionierung von Trinkwasserrohr-Systemwandscheiben, mit 2 Gewindebolzen M10 inklusive Bauschutz und Waschtischbefestigung, mit Universalablaufbogen DN 50 d:50/DN 40 d:40 inklusive Gummimanschette DN 40 d:40 / DN 32 d:32, mit Schutzstopfen, Verpackung im Karton.



## DETAILS

Material	Stahl
MaÙe (H x B x T)	1.120 mm x 525 mm x 75 mm

Art. Nr.	Produkt
3.5792.00.00	WMW 5792 Waschtisch-Element für Trockenbau
3.5750.90.10	Universal Wandhalter Set (2 St.) für Montagesysteme