

## Montage-/ Bedienungsanleitung



### Unterputz-Dusche mit Sensor

---

WMD 8800 – Unterputz-Dusche mit Sensor

6 V =

## Wichtige Informationen

Bitte beachten Sie alle Sicherheitshinweise vor Installation und Inbetriebnahme des Produkts. Zur Vermeidung von Beschädigungen müssen technische Daten eingehalten werden. Lagerung in frostfreier und trockener Umgebung.

Funktionsstörungen können bei Fehlinstallation auftreten. Für unsachgemäße Bedienung und nicht bestimmungsgemäße Verwendung übernimmt der Hersteller keine Gewährleistung.

Nach DIN VDE 105-100, müssen alle elektrischen Verdrahtungen und Installationen von einer ausgebildeten Elektrofachkraft durchgeführt werden.

Bei Montage und Demontage wasserführender Bauteile und Armaturenkomponenten, muss die Wasserzufuhr vorher abgeklemmt werden.

Vor Reinigung des Produkts müssen Anwendungshinweise des Reinigungsmittels gelesen werden. Keine mechanischen, alkohol-, ammoniak-, säure-, schwefel- und chlorhaltigen Reinigungsmittel verwenden.

Batterien bitte nicht im Hausmüll entsorgen.



---

## INHALTSVERZEICHNIS

### 1. ÜBERBLICK

1.1 Generelle Informationen	4
1.2 Grundmaße	4
1.3 Anschlussmöglichkeiten	5

### 2. MONTAGE

2.1 Bauvorbereitung	6
2.2 Installation	6
2.3 Anschluss Spannungsversorgung	8

### 3. FUNKTIONEN

3.1 Einstellung Wasserlaufzeit	10
3.2 Hygienespülung (X-Flow)	11
3.3 Thermische Desinfektion	12
3.4 Stopp-Funktion	14
3.5 Einstellungen über Fernbedienung	15
3.6 Vernetzung/Gruppenvernetzung (optional)	17

### 4. WARTUNG

4.1 Filtersieb Reinigung	18
4.2 Batteriewechsel	19

5. FEHLERANALYSE	20
------------------	----

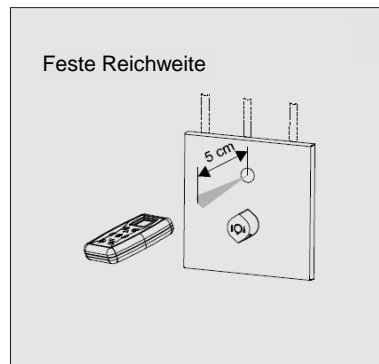
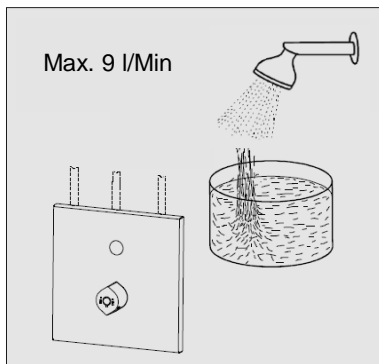
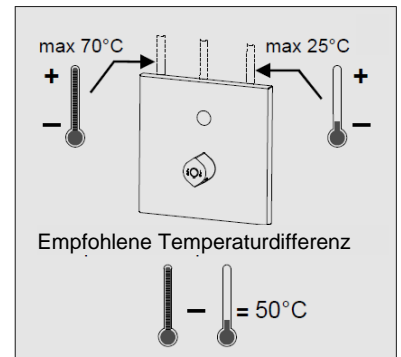
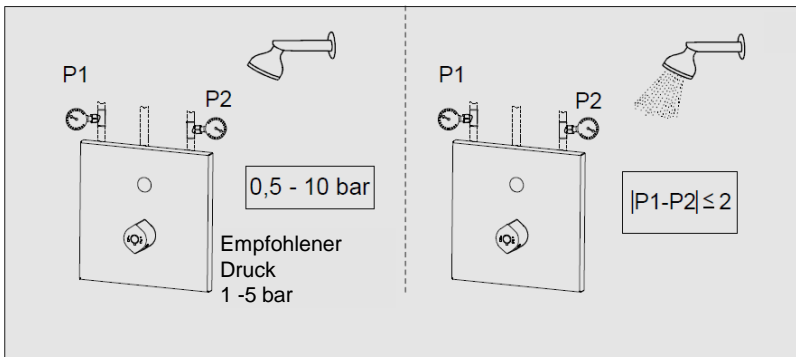
6. WICHTIGE HINWEISE	20
----------------------	----

7. ERSATZTEILE	21
----------------	----

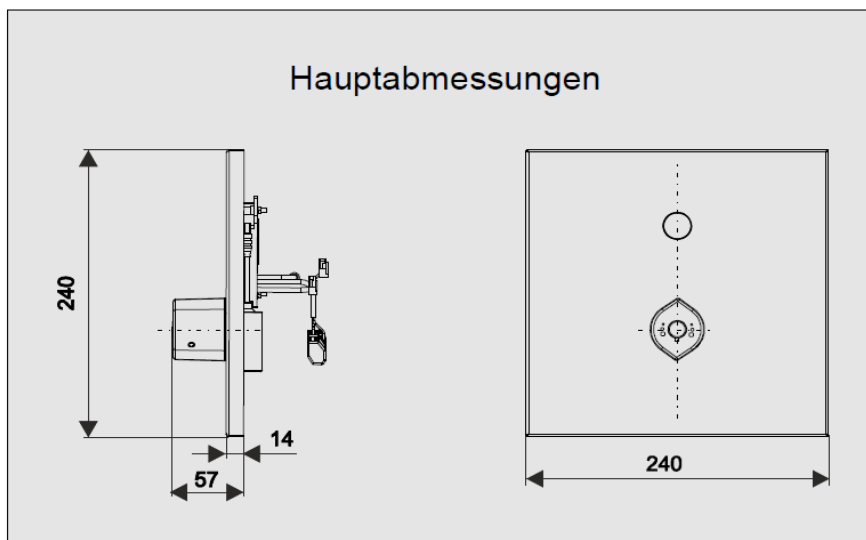
8. NOTIZEN	22
------------	----

## 1. ÜBERBLICK

### 1.1 Generelle Informationen

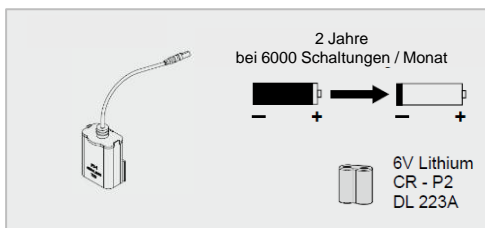


### 1.2 Grundmaße



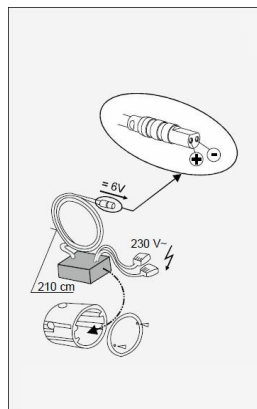
## 1.3 Anschlussmöglichkeiten

### Batterie



Die Duscharmatur hat eine 6 V DC Elektronik.  
 Sie kann über Batterie (6V DC), einem Unterputz-Netzteil (230V AC/6V DC) oder über ein Zentralnetzteil (230V AC/12V DC) mit Spannungswandler (12V DC/6V DC) mit Spannung versorgt werden.

### Unterputz-Netzteil

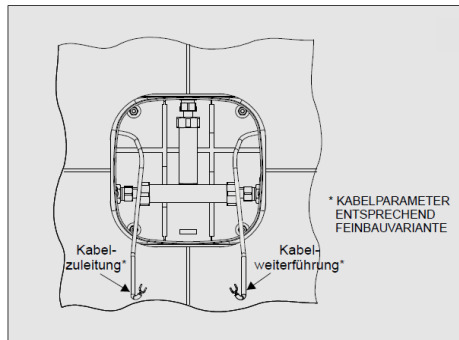
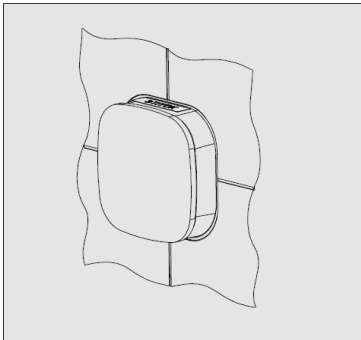


### Zentralnetzteil + Spannungswandler

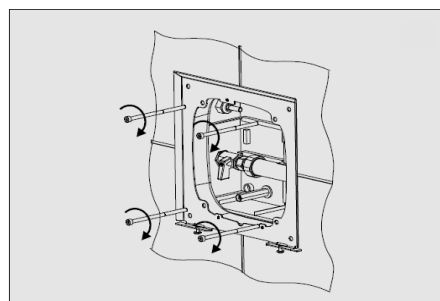
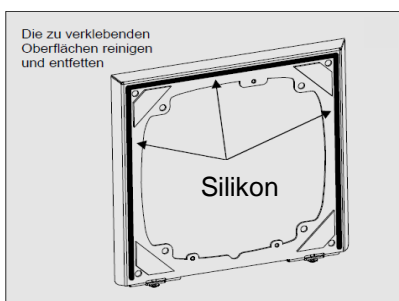
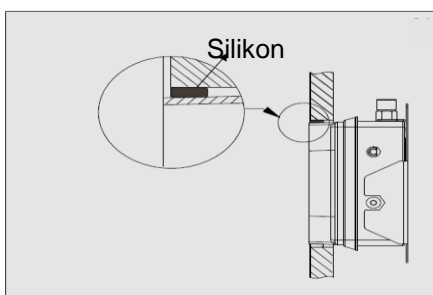
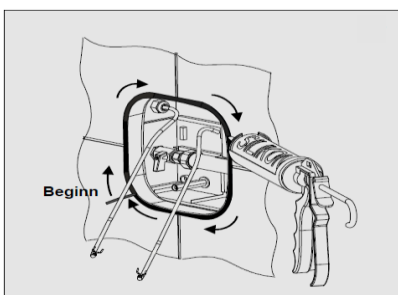
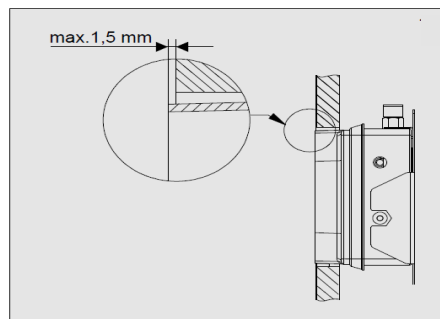
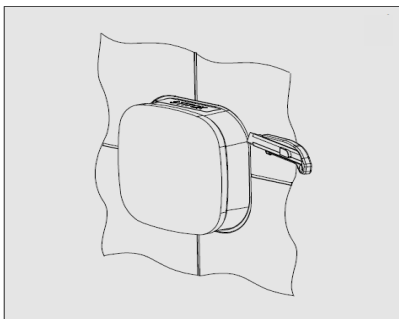


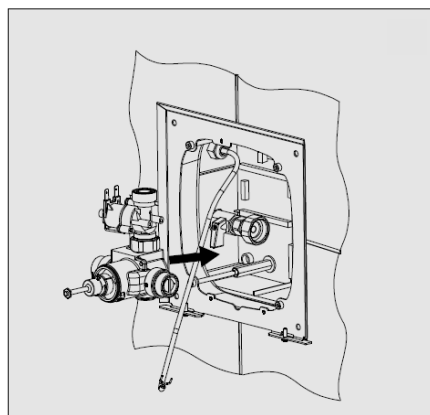
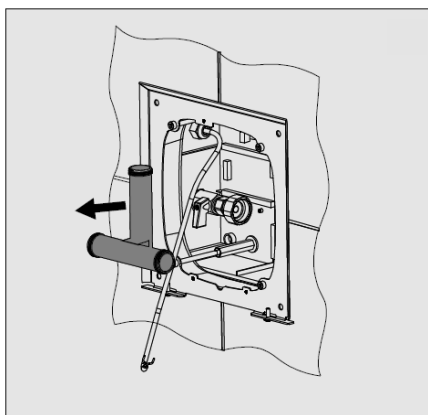
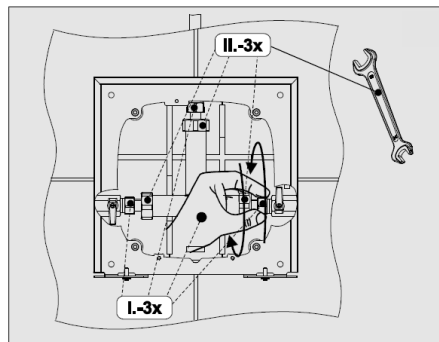
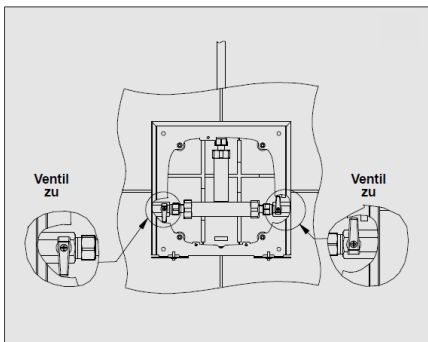
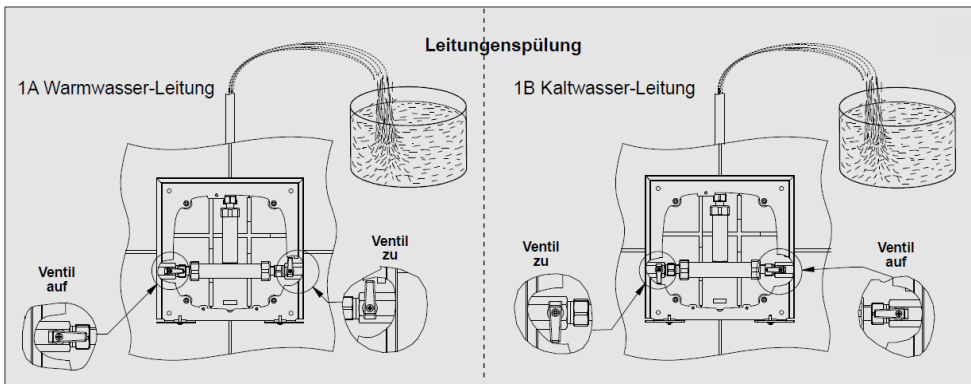
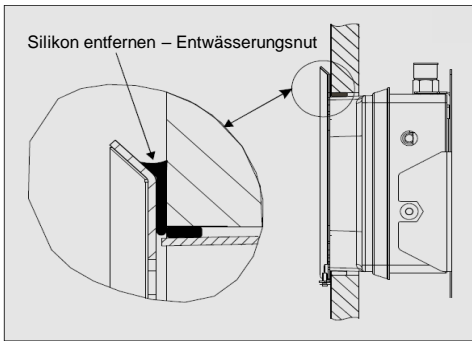
## 2. MONTAGE

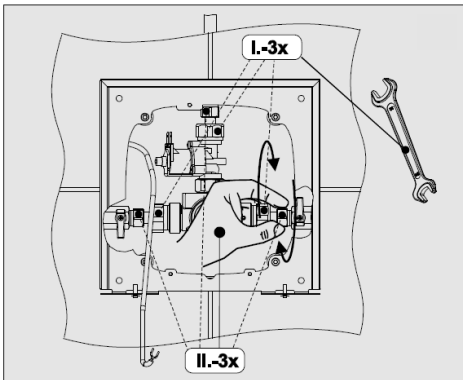
### 2.1 Bauvorbereitung (siehe separate Montageanleitung Rohbaukasten)



### 2.2 Installation

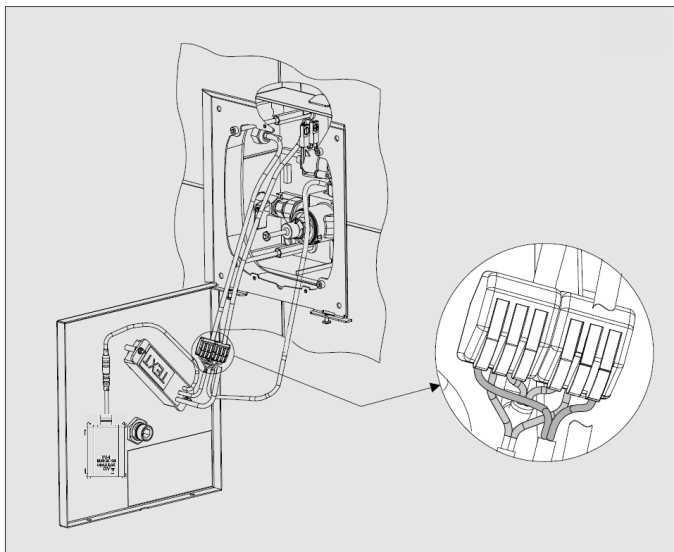
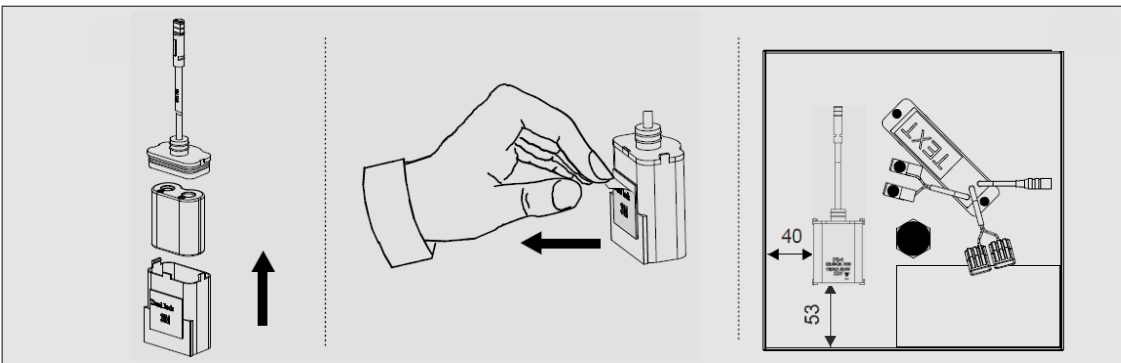






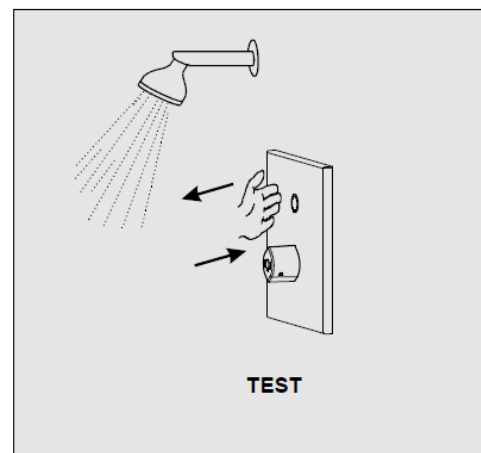
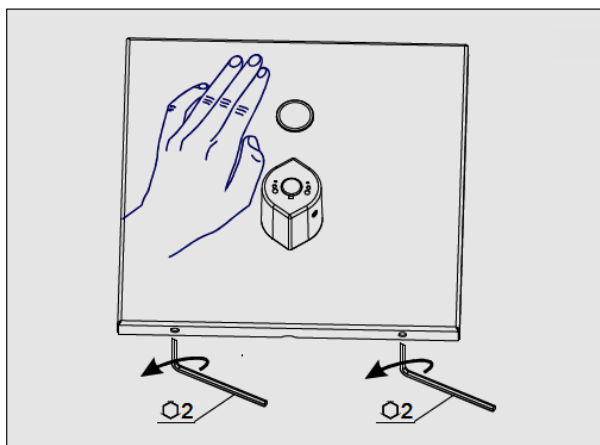
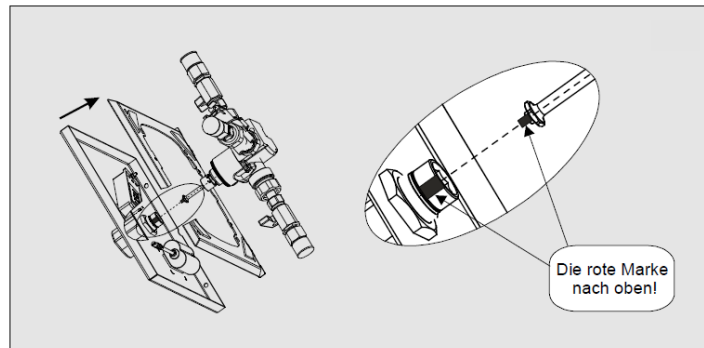
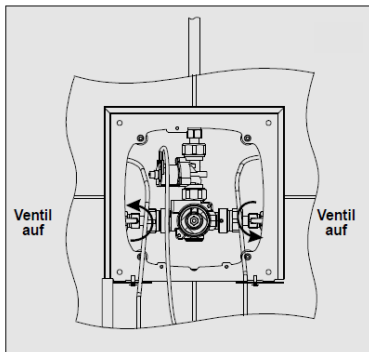
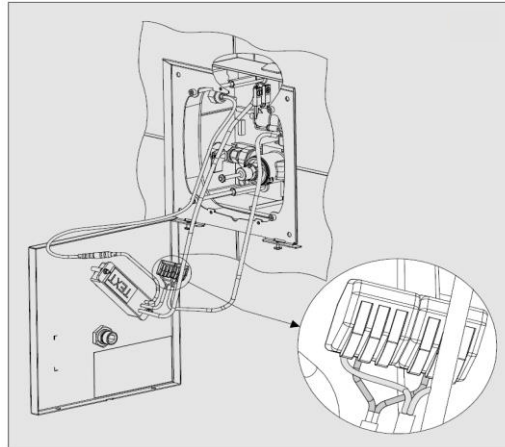
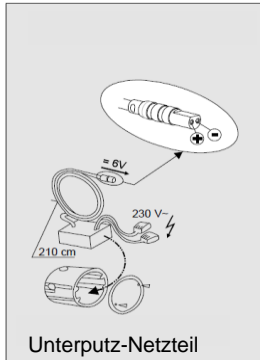
## 2.3 Anschluss Spannungsversorgung

### Batterieversion





## Netzversion



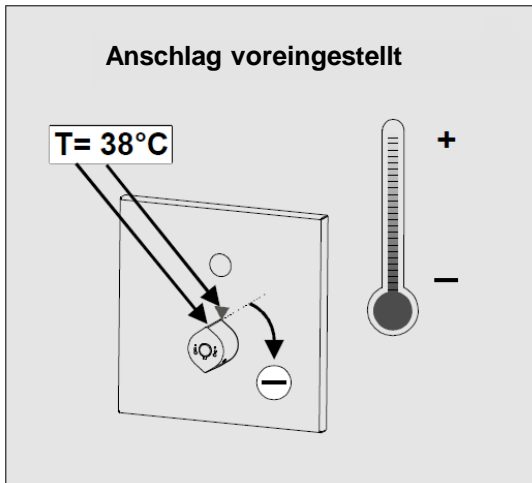
Inbus-Schrauben durch die Öffnungen im Paneel herausdrehen. Dadurch wird das Paneel nach unten gezogen und verspannt sich zwischen den Halterungen.

### Achtung:

Duschen auf keinen Fall an den Rändern silikonieren! (Hinterlüftetes Bauwerk)

### 3. FUNKTIONEN

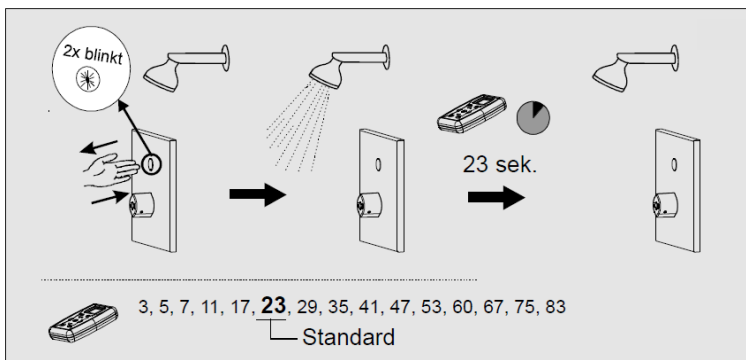
#### Temperatureinstellung



Als Verbrühschutz besitzt die Duscharmatur eine Temperatursperre von 38°C. Diese kann jedoch für eine Heißwasserspülung über einen kleinen Knopf am Thermostat-Drehknopf entriegelt werden.

#### 3.1 Einstellung Wasserlaufzeit

##### Wasserlaufzeit

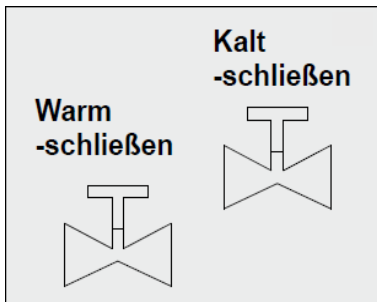


Die Wasserlaufzeit ist voreingestellt auf 23 Sekunden. Diese kann aber flexibel über eine LCD-Fernbedienung geändert werden.



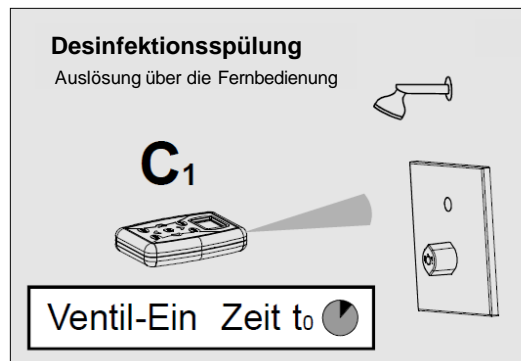
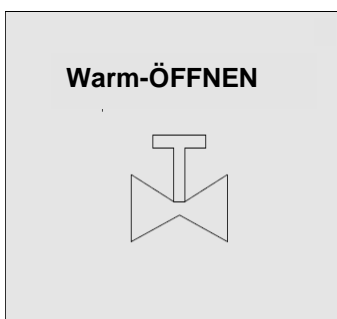
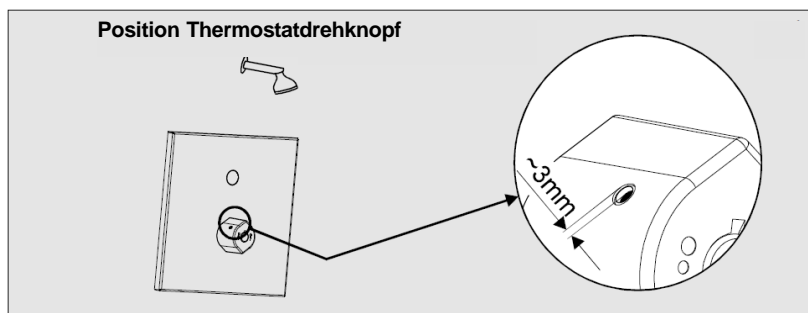
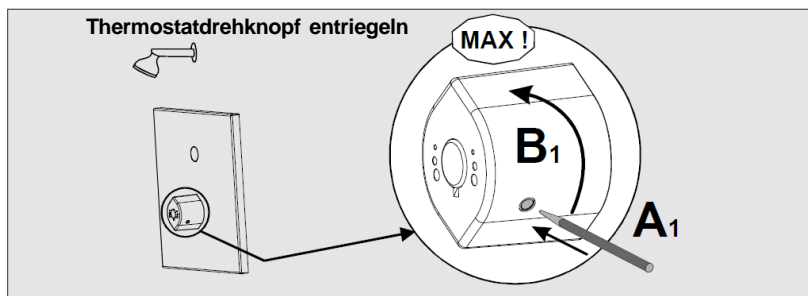
### 3.3 Thermische Desinfektion

#### Vorbereitung



**i** Um Verbrühungen bei der Einstellung der Desinfektionsspülung über die Fernbedienung zu vermeiden, wird das Wasser erstmal komplett abgestellt.

Auf die richtige Stellung des Temperaturmischers ist zu achten. Wenn dieser auf „kalt“ steht, kann die Desinfektionsspülung nicht durchgeführt werden.





## Durchführung einer thermischen Desinfektion

Nach Aufdrehen des Heißwassers, kann die Desinfektionsspülung über die Fernbedienung ausgelöst werden.

Die Spülung läuft für max. 10 Min. und stoppt automatisch. Sie kann auch vorzeitig mit Hilfe der Fernbedienung gestoppt werden. Danach kühlt sich die Armatur für 10 Min. ab und kann in dieser Zeit nicht benutzt werden.

**Kalt-ÖFFNEN**

**Thermostatdrehknopf verriegeln**

**Sicherheits-Test**

$T > 40^{\circ}\text{C}$

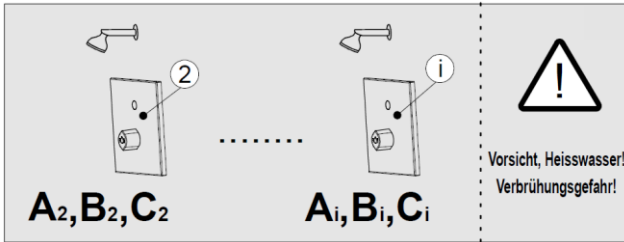
$T < 40^{\circ}\text{C}$



$E_1$

$D_2, E_2$

$D_i, E_i$

### Beispiel einer thermischen Desinfektion



Heisswasser-Ein Zeit t <sub>i</sub> 	
Warm-ÖFFNEN 	
Empfohlene min. Desinfektionszeit	
10-(t <sub>1</sub> -t <sub>0</sub> )=t	
Temperatur T(°C)	Dauer t (Min.)
70	5
69	5,6
68	6,4
67	7,4
66	8,6
65	10

#### Beispiel:

t<sub>0</sub> = 8.04 Uhr

t<sub>1</sub> = 8.07 Uhr

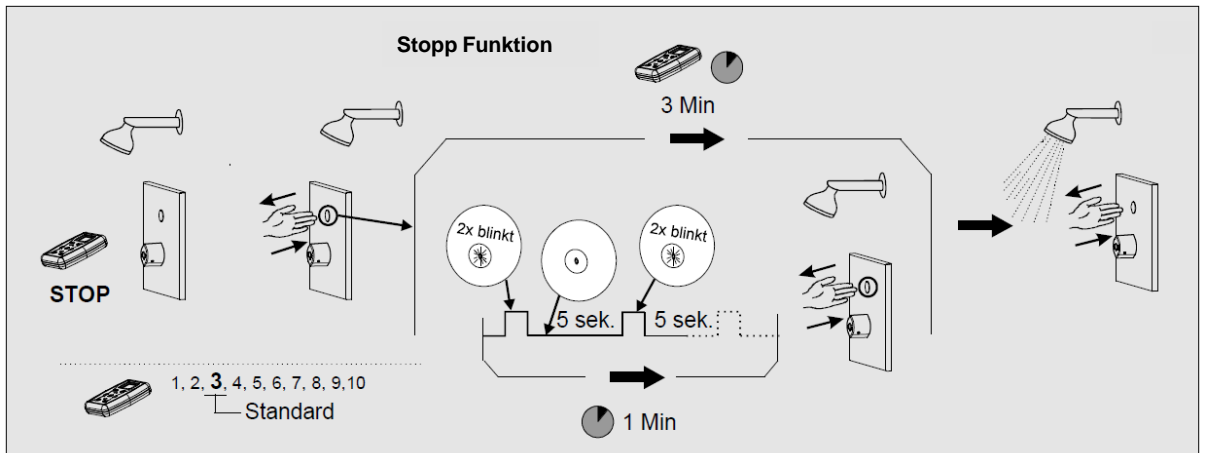
$$t = 10 - (t_1 - t_0)$$

t = 10 - (8.07 Uhr - 8.04 Uhr) = 7Min.



Minimale Wassertemperatur 68°C

### 3.4 Stopp Funktion

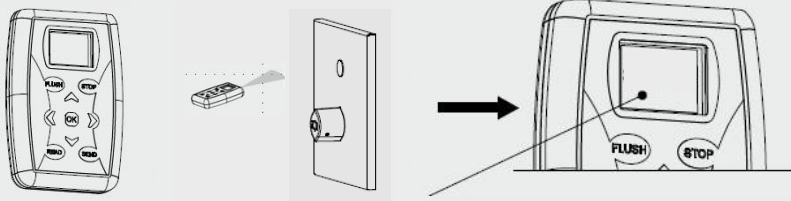


### 3.5 Einstellung über Fernbedienung

Änderungen der Werkseinstellungen mit Fernbedienung:

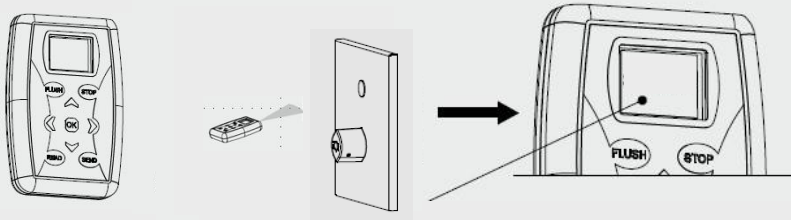
**Read > Einstellung 1 > Ok > Einstellung 2 > Ok > ... > Send**

Dazu die Fernbedienung frontal vor den Sensor halten



Menüpunkt	Beschreibung	Wahlmöglichkeiten
1.) Reichweite	Sensoreichweite	6, 7, ... - 25 (1er Schritte), Schritt 15 ist eingestellt auf 4 - 6 cm
2.) Laufzeit	Wasserlaufzeit	3, 5, 7, 11, 17, 23, 29, 35, 41, 47, 53, 60, 67, 75, 83 sek.; 3 min., 6, 10 min.
3.) Hygiene-Periode K	Hygienespülzyklus nach letzter bestimmungsgemäßer Nutzung	aus, 1, 3, 6, 12, 24, 48, 72, 96, 108 std.
4.) Hygiene-Spülzeit	Wasserflussdauer der Hygienespülung	3, 4, 5, 10, 15, 30, 60, 90, 120, 150, 180 sek.
5.) Stagnationszeit	Detektionszeitraum für bestimmungsgemäße Nutzung	0, 5, 10, 30 sek; 1 min., 3, 5, 10, 30 min; 1 std., 3, 6 oder 12 std.
6.) Stoppzeit	Kurzzeitstopp (z.B. für Reinigungszwecke)	1, 2, 3, 4, 5, 6, 7, 8, 9, 10 min
7.) Durchlauf	Dient zum Auffüllen von Eimern; wenn dieser eingeschaltet ist, kann er durch 5 Sek. Handvorhalten ausgelöst werden	EIN - AUS
8.) Durchlaufzeit	Wasserlaufzeit für den Durchlauf, Unterbrechung mit nächster Handannäherung möglich	0,5; 1; 1,5; 2; 2,5; 3 min.
9.) Thermische Spülung	Dauerlauffunktion zur thermischen Desinfektion	OK

Änderungen der Werkseinstellungen mit Fernbedienung:  
**Read > Einstellung 1 > Ok > Einstellung 2 > Ok > ... > Send**  
 Dazu die Fernbedienung frontal vor den Sensor halten



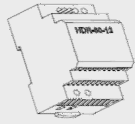
Menüpunkt	Beschreibung	Wahlmöglichkeiten
10.) Systeminfo	Anzeigen von grundsätzlichen Einstellungen (z.B. Sensorlaufzeit, Ventilzyklen: Benutzerzähler & Gesamtbenutzerzahl, Code-Nr., Software-ID	OK
11.) Hygienestatus	Anzeigen von Hygiene-Periode und -Spülzeit, Stagnationszeit, Zeitraum der Einstellung, Anzahl der Hvaienespülungen	OK
12.) Ventilzyklen	Möglichkeit der Zurücksetzung (Nullung) der Ventilzyklen/ Benutzerzähler	OK - Reset
13.) Werkseinstellung	Zurücksetzen der Einstellungen auf Werkseinstellungen	OK - einstellen
14.) Sprache	Änderung der Sprache	Deutsch, Englisch, Französisch





### 3.6 Gruppenvernetzung (optional)

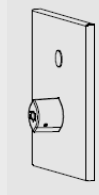
#### Möglichkeit 1: Gruppenstromversorgung



Zentralnetzteil  
230VAC/12VDC



Spannungswandler  
(12V DC/ 6V DC)



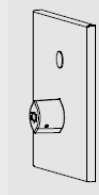
#### Möglichkeit 2: Gruppenstromversorgung + Steuerung



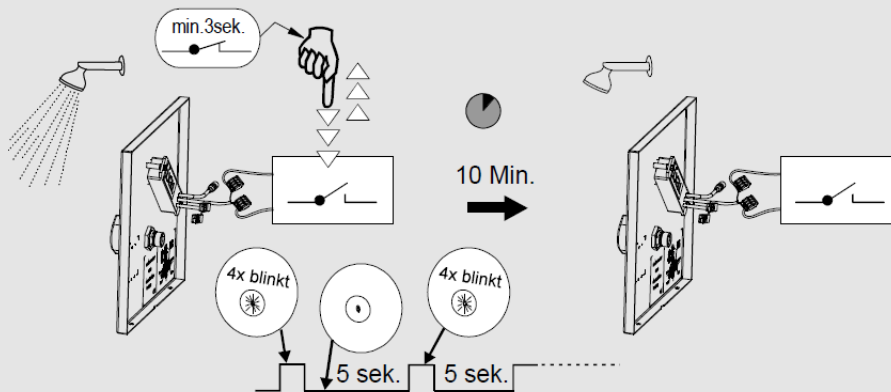
Steuerung, inkl. Zentralnetzteil



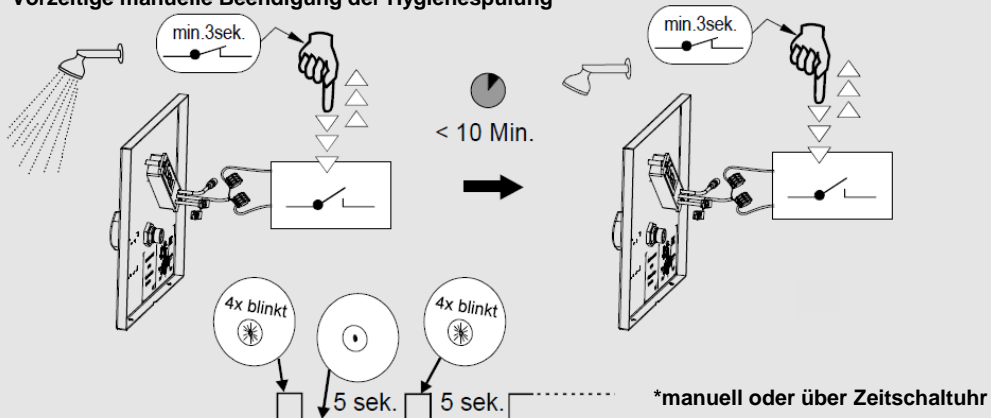
Spannungswandler  
(12V DC/ 6V DC)



#### Externer Eingang für manuelle Hygienespülung

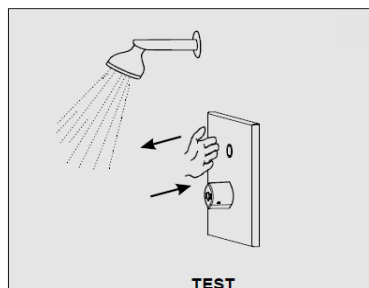
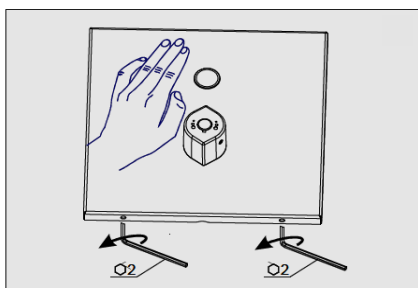
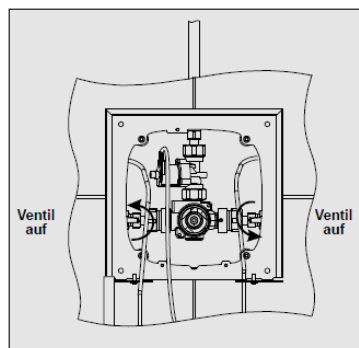
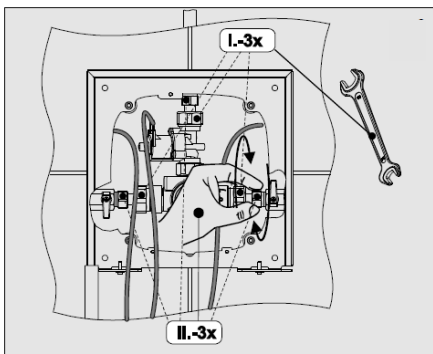
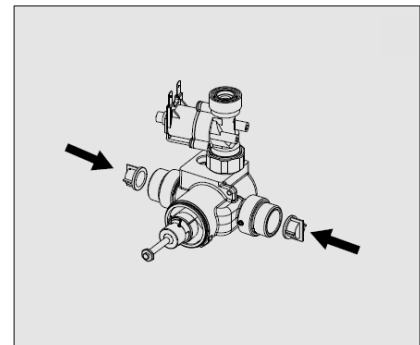
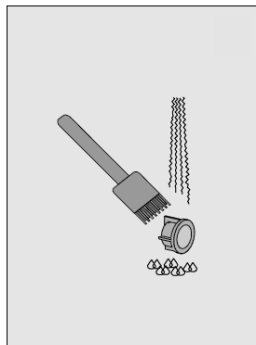
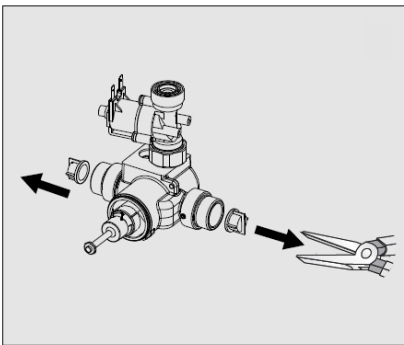
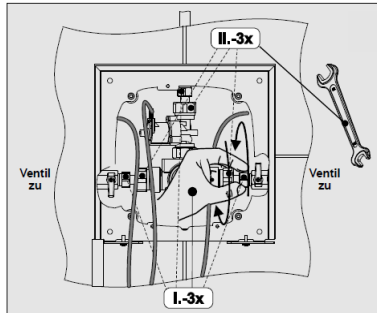
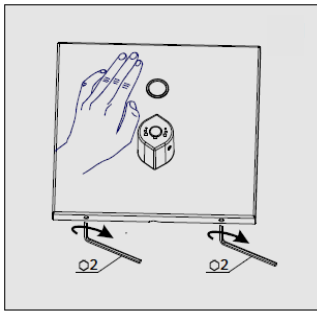


#### Vorzeitige manuelle Beendigung der Hygienespülung\*

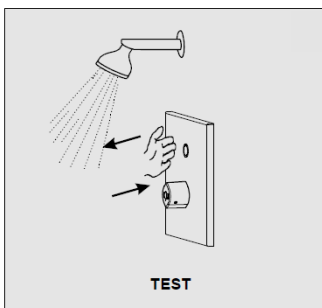
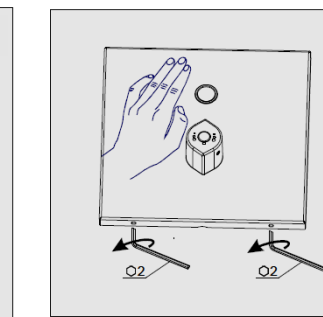
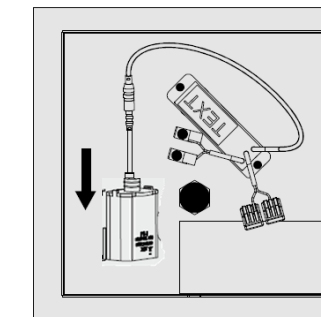
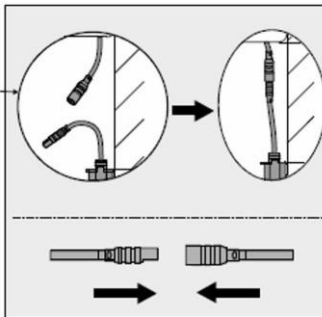
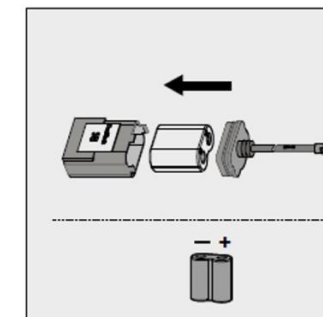
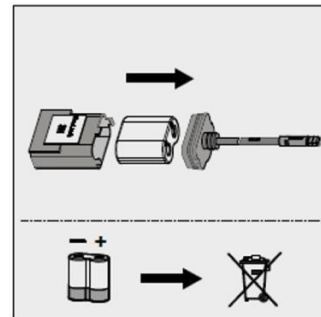
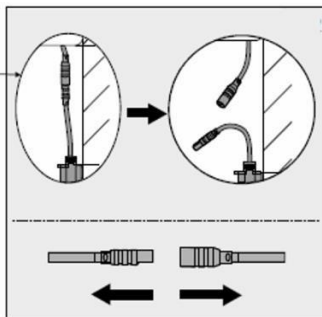
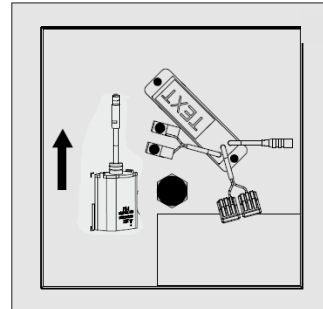
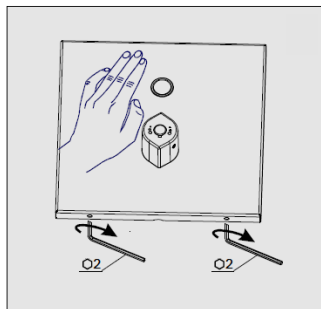
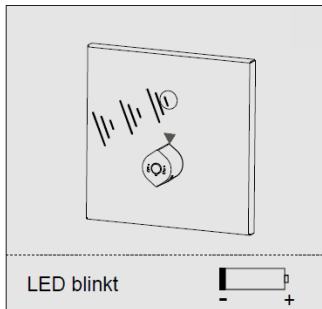


## 4. WARTUNG


### 4.1 Filtersieb Reinigung



## 4.2 Batteriewechsel



## 5. FEHLERANALYSE

Störung/Anzeige	Ursache	Behebung
Kein Wasserfluss	• Eckventil zu	Eckventil öffnen
	• Batterie leer	Batterie wechseln
	• Sensor funktionslos	Service anrufen
LED-Diode blinkt 	• Batterie leer	Batterie wechseln
Geringer Durchfluß	• Filtersiebe verstopft	Filtersiebe reinigen
Dauerfluß	• Magnetventil defekt	Eckventil zu und Service anrufen

## 6. WICHTIGE HINWEISE

### Liefergegenstand:

Spannungsversorgungen z.B. Batteriefach (inkl. CR-P2, 6V Batterie), Stecker-, Unterputz-Netzteil, Spannungswandler oder Vernetzungsbaugruppen sowie Wasserabsperrungen (Eckventile, Durchgangsventile) sind nicht Produktbestandteil und können als Zubehör erworben werden.

### Reinigungs- und Pflegehinweise:

Grundsätzlich nur milde- und seifenhaltige Mittel zur Reinigung verwenden. Keine mechanischen, alkohol-, ammoniak-, säure-, schwefel- und chlorhaltigen Reinigungsmittel verwenden.

Bei Einsatz von Kalklösern die entsprechenden Anleitungen und Gefahrenhinweise beachten. Diese Mittel ausschließlich mit einem weichen Lappen oder Schwamm auftragen. Nicht in Spalten oder Ritzen sprühen. Nach Einsatz solcher Mittel unbedingt eine abschließende, nachhaltige Spülung/Reinigung der Armaturen/Armaturenkomponten durchführen.

Keine Reinigung mit Hochdruck- und Dampfstrahlgeräten.

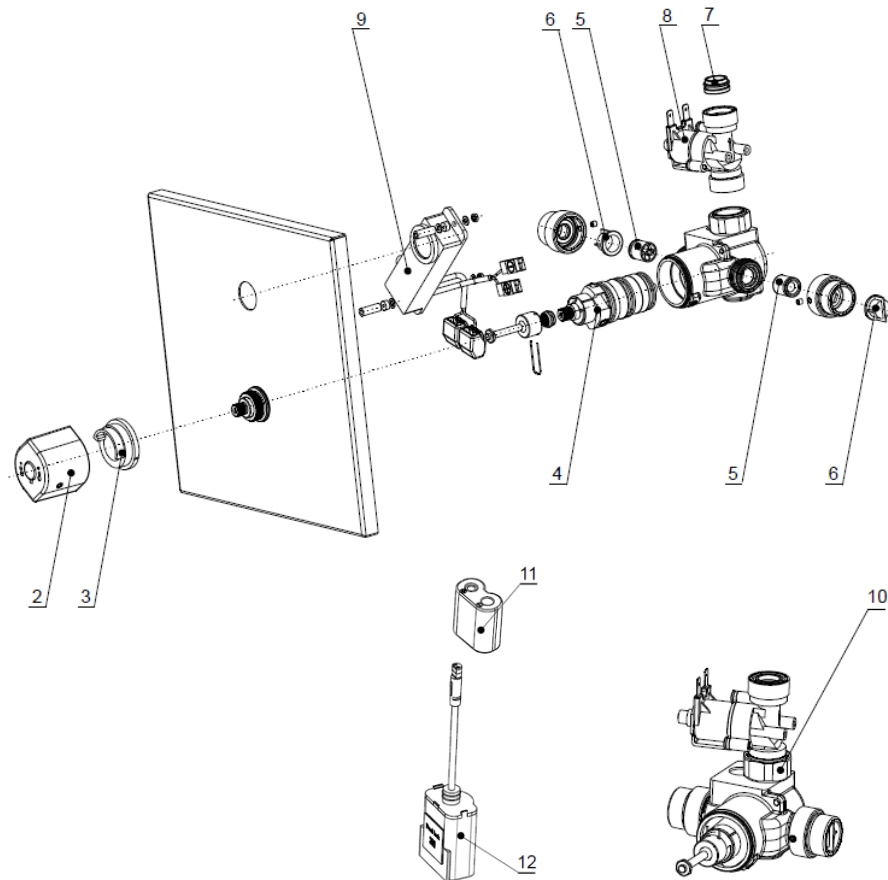
Mechanische Bauteile, wie Mischhebel, Entriegelungs- und Absperrknöpfe sowie Thermostate und –kartuschen sind regelmäßig zu bewegen. Ferner unterliegen diese Bauteile einem stärkeren Verkalkungseinfluss und sind in regelmäßigen Abständen, je nach Kalkgehalt des Wassers, geeignet zu reinigen.

Duschköpfe und Strahlregler sollten wöchentlich gereinigt werden.

Bitte beachten Sie auch unsere Reinigungshinweise unter:

<https://www.water-more.com/reinigungshinweise/>

## 7. ERSATZTEILE



2	Thermostatdrehknopf Tropfen	4.8950.01.25
	Thermostatdrehknopf oval	4.8950.01.20
3	Drehknopfanschlag	4.8950.02.20
4	Thermostkartusche	4.8950.03.20
5	Rückschlagventil	4.8950.04.20
6	Filtersieb	4.8950.05.20
7	Durchflußbegrenzer 12l/Min (nicht Produktbestandteil)	4.8950.06.20
8	Magnetventil	4.8940.07.25
9	Elektronik	4.8940.06.20
10	Thermostatblock (incl. Pos. 2, 3, 4, 8 und Blending)	4.8940.09.25
11	Batterie CR-P2 6V (nicht Produktbestandteil)	7.2230.00.00
12	Batteriefach incl. Batterie (nicht Produktbestandteil)	1.9000.20.00





**WATER & MORE Systemzentrale GmbH**

Schulstraße 12a

D-51399 Burscheid

Geschäftsführer: Klaus Peters

HRB 57373 Amtsgericht Köln

Ust.-Id. Nr. DE247731548

Tel.: +49 (0)2174 - 786064

Fax.: +49 (0)2174 – 786063

E-Mail: [info@water-more.com](mailto:info@water-more.com)

Internet: [www.water-more.com](http://www.water-more.com)

Abbildungen, Beschreibungen und technische Daten unverbindlich