

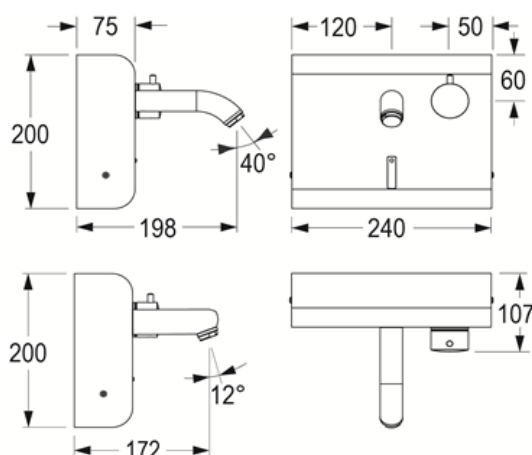
BASIC Line Armaturenserie

Aufputz-Armatur Waschbecken WMA 6400

Elektronische Aufputz-Armatur für Waschbecken mit Infrarot-Sensor für Hochdruckbetrieb. Armatur für mischbares Kalt- und Warmwasser über ein Thermostat. Optimal einsetzbar für stark frequentierte öffentliche Räume.

Die Aufputz-Armatur ist ausgestattet mit einstellbarer, automatischer Hygienespülung nach letzter Nutzung, sowie der Möglichkeit einer thermischen Desinfektion.

Der Infrarot-Sensor löst dann aus, wenn er eine Handbewegung detektiert und stellt somit sicher, dass Wasser nur bei Bedarf läuft. So wird Hygiene durch die berührungslose Auslösung des Wasserlaufes sichergestellt und Betriebskosten können optimal gesenkt werden.



DETAILS

Produktausführung	Kalt-warm mischbar
Stromversorgung	6V DC: Batterie, Unterputz-Netzteil, oder Zentralnetzteil mit Spannungswandler (s. Zubehör)
Betrieb	Hochdruck
Hygienespülung	Hygienespülung, nach letzter Nutzung
Thermische Desinfektion	Manuelle thermische Desinfektion
Parametrierung	Über einen Programmierknopf in der Elektronik
Material	Edelstahlgehäuse, matt geschliffen, Auslauf Edelstahl oder Chrom
Maße	Breite 240 mm, Höhe 200 mm, Tiefe 75 mm; Ausladung ab Wand 198 mm (Strahlwinkel 40°) oder 172 mm (Strahlwinkel 12°)

BASIC Line Armaturenserie

Die Aufputz-Armatur für Waschbecken ist sehr hygienisch und umweltfreundlich, da sie die Wasser- und Abwassermenge, sowie Warmwasserenergie deutlich reduziert und somit Kosten einspart. Durch das Erkennen der Hände im Sensorbereich des Waschbeckens fließt Wasser nur dann, wenn es gebraucht wird; dadurch und durch den Einsatz eines Sparstrahlreglers mit 6 l/min Durchfluss, ist die Armatur sehr wirtschaftlich. Die Mischung der Wassertemperatur erfolgt über einen Thermostat-Drehknopf mit Heißwasserbegrenzung.

Die Sensorreichweite und die Wassernachlaufzeit (0s – 4s) können flexibel über den Programmierknopf eingestellt werden.

Die nach der Trinkwasserverordnung bestimmungsgemäße Nutzung der Aufputz-Waschtischarmatur zur Verringerung und Vermeidung gefährlicher Bakterien, Viren und anderer Erreger wird durch die einstellbare automatische Hygienespülung und die berührungslose Arbeitsweise der Armatur sichergestellt. Die Hygieneperiode (aus, 12, 24, 48 Std.), sowie Hygienespüldauer (0 -20 min. in 0,5 min Schritten) können auch über den Programmierknopf eingestellt werden. Ebenfalls ist eine manuelle thermische Desinfektion im Befundfall möglich.

Im Batteriebetrieb ist durch die energiesparende Elektronik und Ventiltechnik eine lange Batteriebensdauer sichergestellt. Die Batterie ist im Armaturengehäuse untergebracht. Im Netzbetrieb kann die Armatur über ein Steckernetzteil oder Unterputz-Netzteil, sowie über ein Zentralnetzteil (Spannungswandler notwendig) mit Strom versorgt werden.

Art. Nr.	Produkt
2.6400.12.20	WMA 6400 Wand-Waschtischarmatur mit Infrarot-Sensor, Batteriebetrieb, kalt-warm mischbar, Auslauflänge 198 mm, Auslauf Chrom
2.6400.12.21	WMA 6400 Wand-Waschtischarmatur mit Infrarot-Sensor, Batteriebetrieb, kalt-warm mischbar, Auslauflänge 172 mm, Auslauf Edelstahl
2.6400.22.20	WMA 6400 Wand-Waschtischarmatur mit Infrarot-Sensor, Netzbetrieb, kalt-warm mischbar, Auslauflänge 198 mm, Auslauf Chrom
2.6400.22.21	WMA 6400 Wand-Waschtischarmatur mit Infrarot-Sensor, Netzbetrieb, kalt-warm mischbar, Auslauflänge 172 mm, Auslauf Edelstahl