

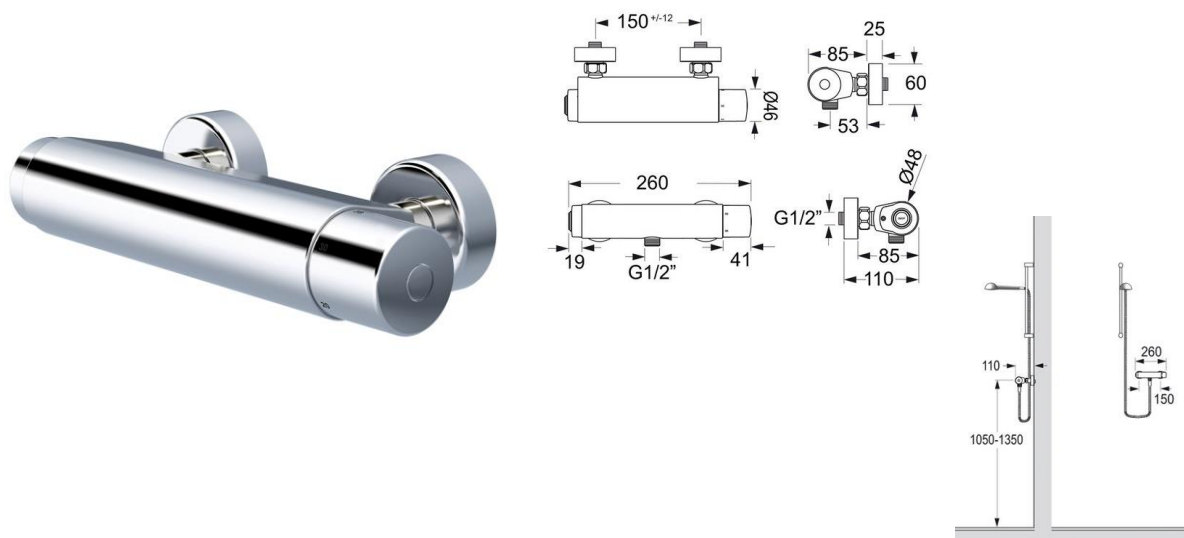
BASIC Line Armaturenserie

Elektronische Aufputz-Duscharmatur WMD 7610

Elektronische Aufputz-Duscharmatur mit Start/Stopp-Taste und Thermostat für die Temperaturmischung. Das Thermostat enthält einen autothermischen Schutz gegen Verbrühungen.

Die Duscharmatur ist ausgestattet mit einstellbarer, automatischer Hygienespülung, sowie der Möglichkeit einer thermischen Desinfektion.

Verschiedene Sparhandbrauseköpfe können mit der Duscharmatur verbunden werden.



DETAILS

Produktausführung	Aufputz, Wasserabgang nach unten
Stromversorgung	6V DC: Batterie (s. Zubehör)
Betrieb	Hochdruck
Hygienespülung	Hygienespülung, nach letzter Nutzung
Thermische Desinfektion	Manuelle thermische Desinfektion
Parametrierung	Über den Piezo-Knopf
Material	Messing, Oberfläche verchromt
Maße (B x T)	220 x 125 mm (Tiefe ab Wand), Durchmesser des Armaturenkörpers 55 mm

BASIC Line Armaturenserie

Die elektronische Aufputz-Duscharmatur ist hygienisch, umweltfreundlich und wirtschaftlich, da sie Wasser und Abwasser sowie Warmwasserenergie und damit Kosten einspart. Ein effizienter Wassergebrauch wird durch das automatische Abschalten nach Ablauf der eingestellten Wasserlaufzeit erreicht. Die Duscharmatur wird über einen Piezo-Start/Stop-Knopf ein- und ausgeschaltet, sofern sie sich nicht nach Ablauf der eingestellten Laufzeit automatisch ausschaltet.

Die nach der Trinkwasserverordnung bestimmungsgemäße Nutzung der Duscharmatur zur Verringerung und Vermeidung gefährlicher Bakterien, Viren und anderer Erreger wird durch die einstellbare automatische Hygienespülung sichergestellt. Die Hygienespülung ist deaktiviert in der Werkseinstellung. Sie kann auf eine Hygieneperiode von 24 oder 48 Std. eingestellt werden. Die Spüldauer ist gekoppelt an die Wasserlaufzeit. Die Wasserlaufzeit ist auf 45 Sekunden voreingestellt, kann aber auf 2 bis 180 Sekunden in Sekundenschritten verändert werden. Die Einstellungen der Hygienespülung und der Wasserlaufzeit werden über den Piezo-Start/Stop-Knopf vorgenommen.

Die Mischung der Wassertemperatur erfolgt über einen Thermostaten mit autothermischem Schutz und Temperaturbegrenzung.

Eine energiesparende Elektronik und Ventiltechnik sorgen für eine überdurchschnittlich lange Batterielevensdauer. Die Batterie ist im Armaturenkörper eingebaut.

Art. Nr.

Produkt

4.7610.14.15

WMD 7610 Aufputz-Duscharmatur, Piezo-Taster, mit Thermostat, inkl. Batterie