

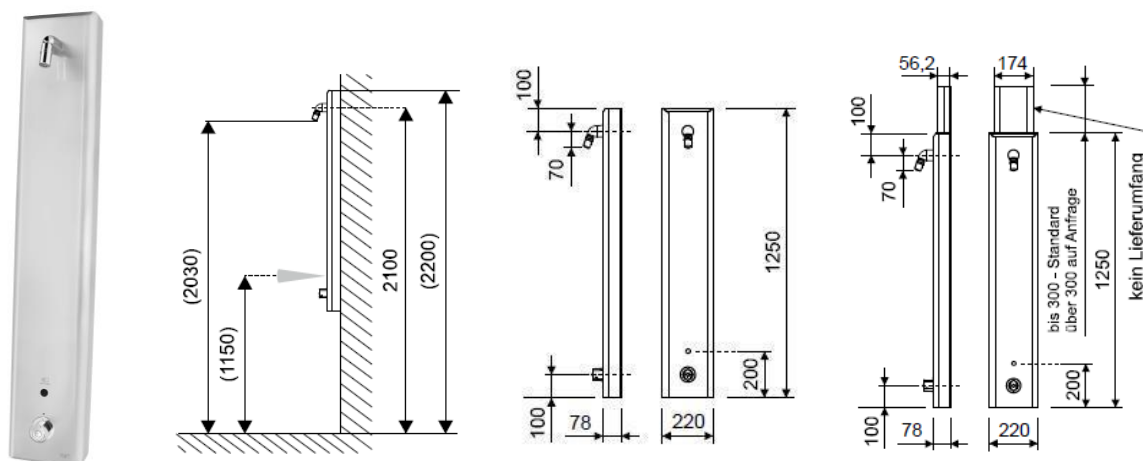
# ECO Line Armaturenserie

## Duschpaneel WMD 8300

Duschpaneel mit Infrarot-Sensor (Start/Stop) und Thermostat für die Temperaturmischung. Das Thermostat enthält einen autothermischen Schutz gegen Verbrühungen.

Das Duschpaneel ist ausgestattet mit einer einstellbaren und automatischen X-Flow Hygienespülung, sowie der Möglichkeit einer thermischen Desinfektion. Es ist geeignet zur Vernetzung für eine Echtzeit-Hygienespülung über Zeitschaltuhr, das W&M Sanitary Network System oder eine bauseitige Gebäudeleittechnik (GLT).

Das Gehäuse ist gefertigt aus hochwertigem stabilen Edelstahl, ist vandalismussicher und somit sehr langlebig in öffentlichen Bereichen. Die Frontseite des Duschpaneels kann einfach von einer Person aufgeklappt werden und ist somit besonders Montage-, sowie servicefreundlich.



## DETAILS

Produktausführung	Aufputz - Sensor
Stromversorgung	6V DC: Batterie, Unterputz-Netzteil, oder Zentralnetzteil mit Spannungswandler (s. Zubehör)
Duschkopf (serienmäßig)	Max. 9 l/min
Hygienespülung	X-Flow Hygienespülung
Thermische Desinfektion	Halbautomatische thermische Desinfektion mit Elektronikunterstützung
Parametrierung	LCD-Fernbedienung
Material	Edelstahl
Maße (H x B x T)	1.250 mm x 220 mm x 78 mm

## ECO Line Armaturenserie

Das Duschpaneel spart Wasser, Abwasser und Warmwasserenergie und reduziert damit deutlich die Betriebskosten. Ein effizienter Wassergebrauch wird durch das automatische Abschalten nach Ablauf der eingestellten Wasserlaufzeit sichergestellt.

Serienmäßig enthält das Duschpaneel einen verstellbaren und aerosolarmen Duschkopf, mit einer Wasserdurchflussmenge von max. 9l/min. Wenn zusätzlich Wasser eingespart werden soll, kann der Duschkopf auch gegen Sparduschköpfe mit z.B. 6l/min. oder 7l/min. ausgetauscht werden. Der Duschkopf ist aus Messing mit einer verchromten Oberfläche und entspricht den Anforderungen der Trinkwasserverordnung.

Die Sensorreichweite (3-8cm) und die Wasserlaufzeit (3 bis 83s) können flexibel über die LCD-Fernbedienung eingestellt werden.

Die Vermeidung und Verringerung der Bakterien- und Virenanzahl an und innerhalb der Duscharmatur, sowie im Leitungsnetz, werden durch die innovative X-Flow Hygienespülung und den berührungslosen Betrieb sichergestellt. Bei der X-Flow Hygienespülung wird die Hygienespülung nicht nach letzter Nutzung, sondern nach bestimmungsgemäßer letzter Nutzung durchgeführt. Das heißt, wenn in einer Hygieneperiode zu wenig Wasser geflossen ist um den Schutz sicherzustellen, wird dies von der Armatur erkannt und automatisch die Hygienespülung durchgeführt. Die Hygieneperiode (aus, 1, 3, 6, 12, 24, 48, 72, 96, 108 Std.), Hygienespüldauer (5, 10, 15, 30, 60, 90, 120, 150, 180 s) und die Hygienestagnationszeit (0,5s, 10s, 30s, 1min., 3min., 5min., 10min., 30min., 1Std., 3Std., 6Std., 12Std.) können über die LCD-Fernbedienung eingestellt werden.

Die Mischung der Wassertemperatur erfolgt über den Thermostaten mit Heißwasserbegrenzung. Der Thermostat ist ohne Werkzeug über einen versteckten Knopf zur thermischen Desinfektion entriegelbar.

Das Duschpaneel kann über Batterie oder Netzteil mit Strom versorgt werden. Die Batterie ist im Armaturengehäuse untergebracht. Die Armatur mit Netzvorbereitung kann über ein Unterputz-Netzteil und 2m Anschlusskabel oder Zentralnetzteil (Spannungswandler notwendig) betrieben werden. Zudem ist eine Echtzeit-Hygienespülung über eine Zeitschaltuhr, eine bauseitige Gebäudeleittechnik (GLT) oder das W&M Sanitary Network System möglich.

### Art. Nr.

### Produkt

4.8300.14.20

WMD 8300 Duschpaneel, Infrarot-Sensor, Thermostat