

## Montage-/ Bedienungsanleitung



### Elektronische Duscharmatur

WMA 8500 - Netz

6 V =

## Wichtige Informationen

Bitte beachten Sie alle Sicherheitshinweise vor Installation und Inbetriebnahme des Produkts. Zur Vermeidung von Beschädigungen müssen technische Daten eingehalten werden. Lagerung in frostfreier und trockener Umgebung.

Funktionsstörungen können bei Fehlinstallation auftreten. Für unsachgemäße Bedienung und nicht bestimmungsgemäße Verwendung übernimmt der Hersteller keine Gewährleistung.

Nach DIN VDE 105-100, müssen alle elektrischen Verdrahtungen und Installationen von einer ausgebildeten Elektrofachkraft durchgeführt werden.

Bei Montage und Demontage wasserführender Bauteile und Armaturenkomponenten, muss die Wasserzufuhr vorher abgeklemmt werden.

Vor Reinigung des Produkts müssen Anwendungshinweise des Reinigungsmittels gelesen werden. Keine mechanischen, alkohol-, ammoniak-, säure-, schwefel- und chlorhaltigen Reinigungsmittel verwenden.

Batterien bitte nicht im Hausmüll entsorgen.

## INHALTSVERZEICHNIS

### 1. ÜBERBLICK

1.1 Grundmaße	4
1.2 Technische Daten	4
1.3 Spannungsversorgung	5

### 2. FUNKTIONEN

2.1 Wasserlaufzeit	7
2.2 Reichweiteneinstellung	7
2.3 Hygienespülung (X-Flow)	8
2.4 Thermische Desinfektion	9
2.5 Stopp-Funktion	11
2.6 Einstellungen über Fernbedienung	12

### 3. MONTAGE

3.1 Bauvorbereitung	14
3.2 Inbetriebnahme	14

### 4. WARTUNG

4.1 Filtersieb Reinigung	16
--------------------------	----

5. FEHLERANALYSE	17
------------------	----

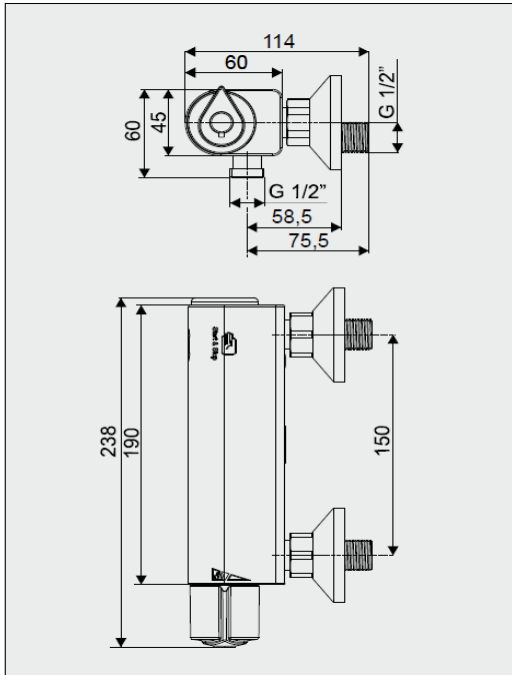
6. WICHTIGE HINWEISE	17
----------------------	----

7. ERSATZTEILE	18
----------------	----

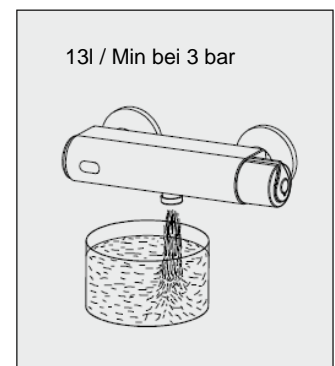
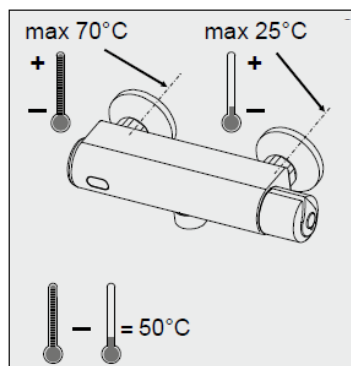
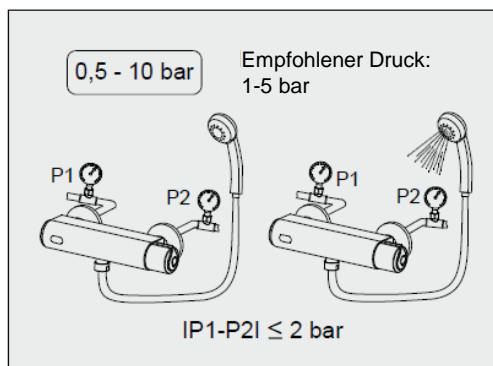
8. NOTIZEN	19
------------	----

## 1. ÜBERBLICK

### 1.1 Grundmaße



### 1.2 Technische Daten

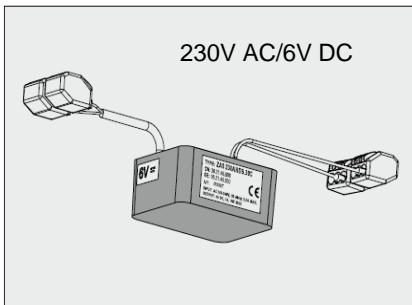


### 1.3 Spannungsversorgung

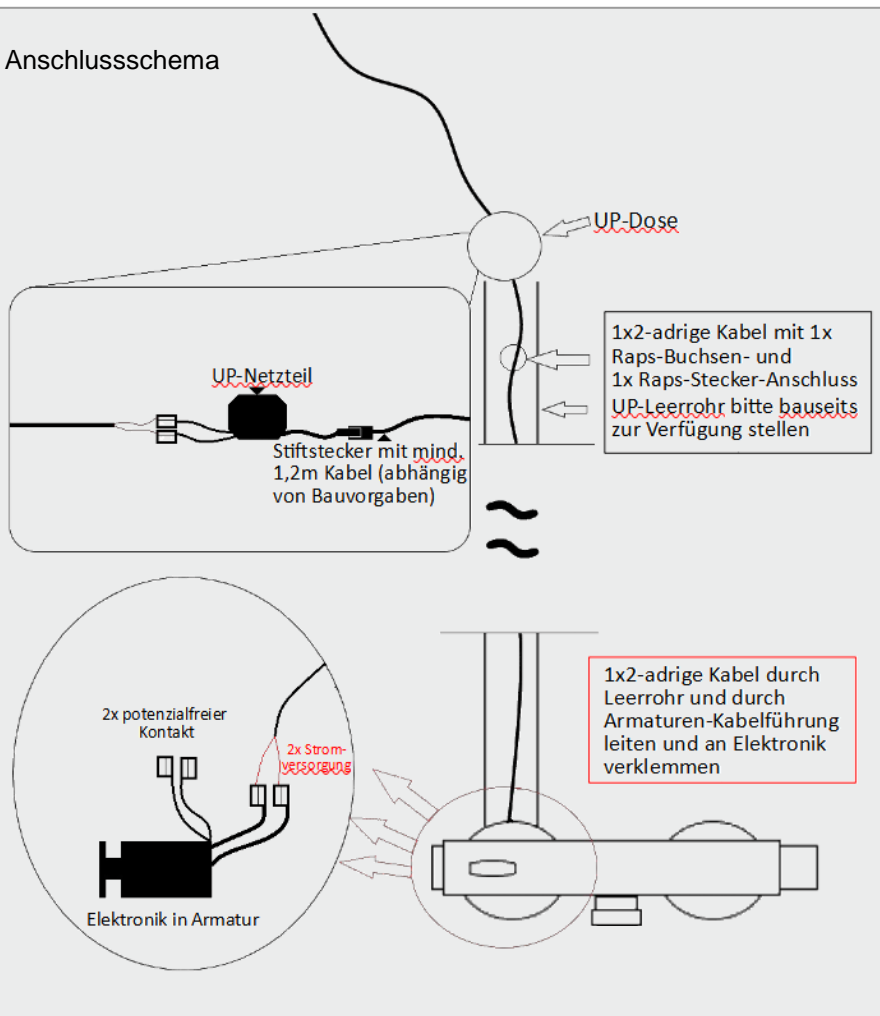


Die Duscharmatur hat eine 6 V DC Elektronik.  
 Sie kann über ein Unterputz-Netzteil (230V AC/6V DC) oder ein Zentralnetzteil (230V AC/12V DC) plus Spannungswandler (12V DC/6V DC) mit Spannung versorgt werden.

#### UP-Netzteil

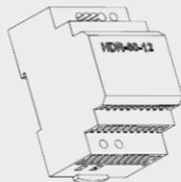


#### Anschlussschema

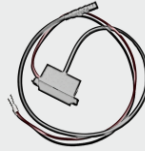




Zentralnetzteil + Spannungswandler



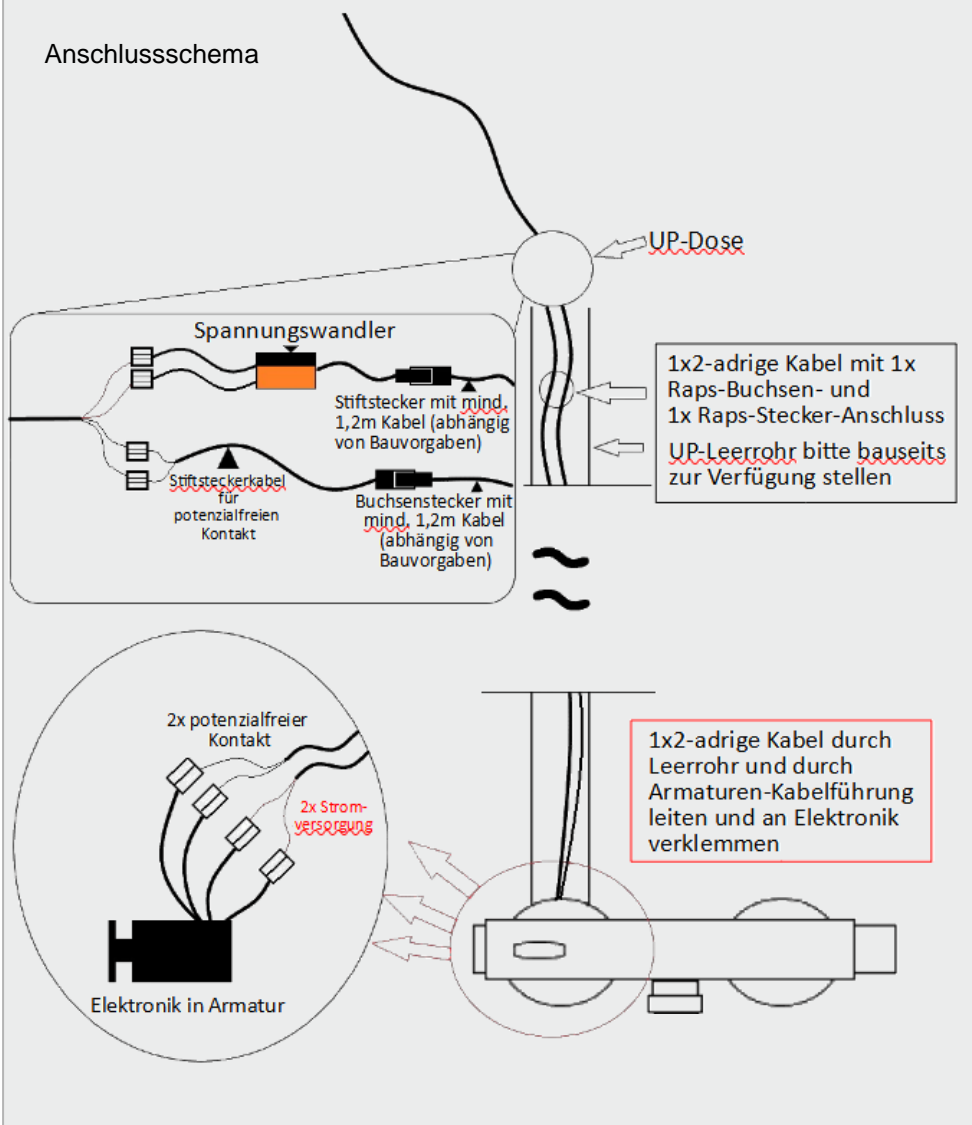
+



Energieversorgung: HDR 60-12  
230V AC/12V DC/4,5 A JDC  
Stromverbrauch: max. 0,5 A  
Spannungsversorgung: min. 10 V DC

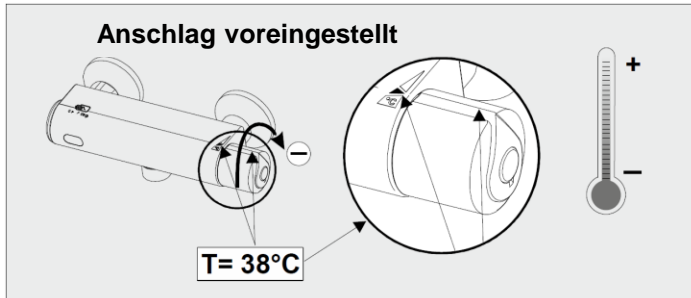
Spannungswandler (12V DC/6V DC)

Anschlusschema

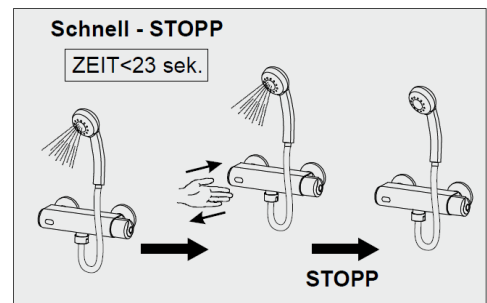
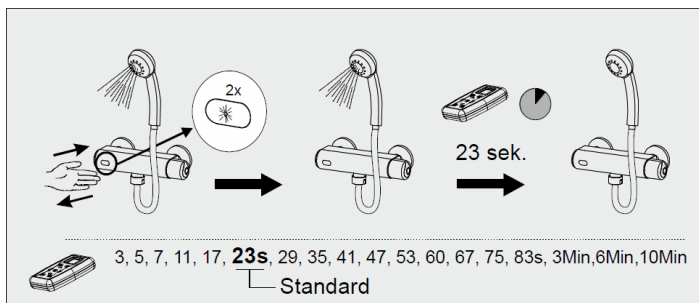


## 2. FUNKTIONEN

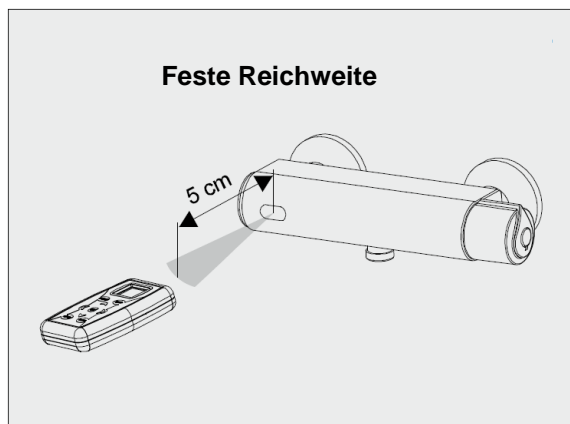
### Temperatureinstellung



### 2.1 Wasserlaufzeit



### 2.2 Reichweiteinstellung

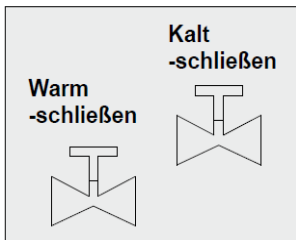






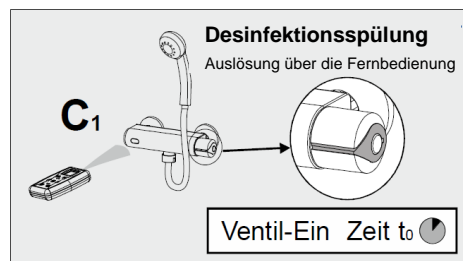
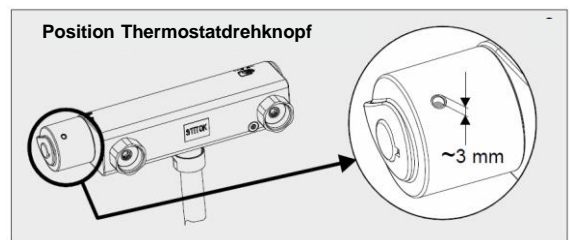
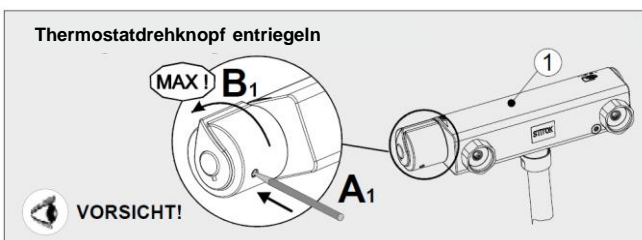
## 2.4 Thermische Desinfektion

### Vorbereitung

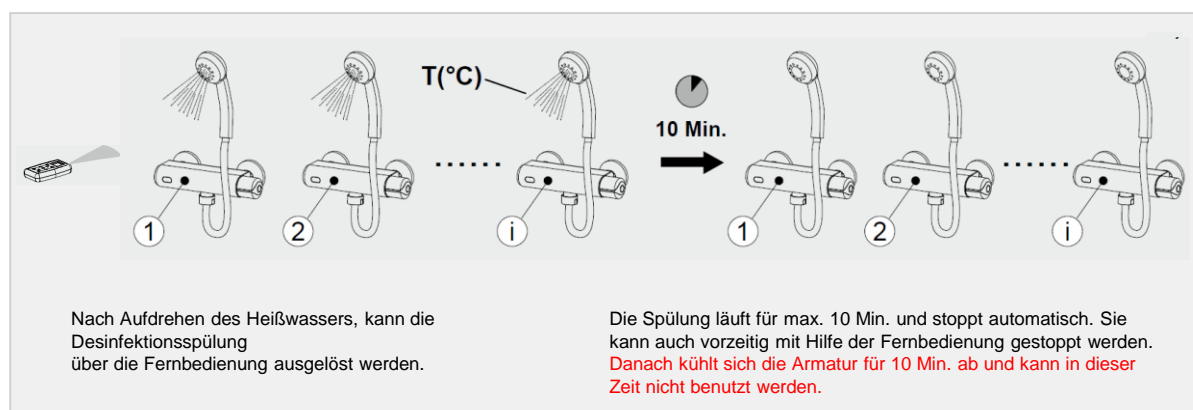


Um Verbrühungen bei der Einstellung der Desinfektionsspülung über die Fernbedienung zu vermeiden, wird zuerst das Wasser komplett abgestellt.

Auf die richtige Stellung des Temperaturmischers ist zu achten. Wenn dieser auf „kalt“ steht, kann die Desinfektionsspülung nicht durchgeführt werden.



### Durchführung einer thermischen Desinfektion

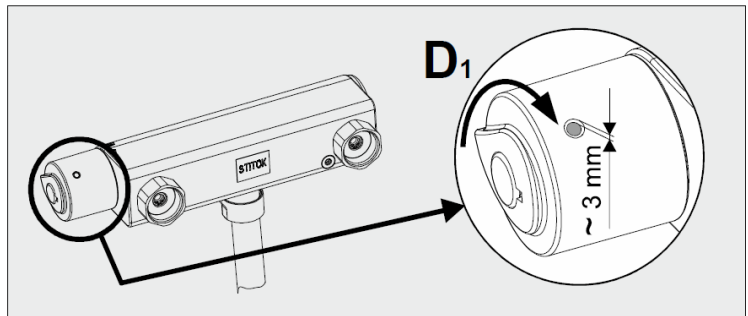


Nach Aufdrehen des Heißwassers, kann die Desinfektionsspülung über die Fernbedienung ausgelöst werden.

Die Spülung läuft für max. 10 Min. und stoppt automatisch. Sie kann auch vorzeitig mit Hilfe der Fernbedienung gestoppt werden. **Danach kühlt sich die Armatur für 10 Min. ab und kann in dieser Zeit nicht benutzt werden.**



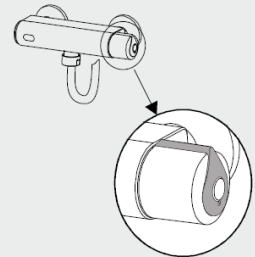
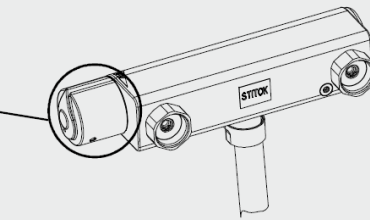
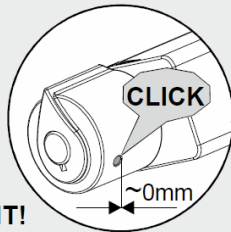
Kalt-ÖFFNEN



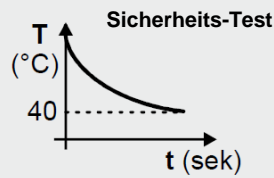
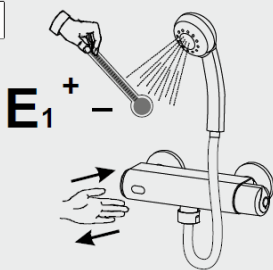
Thermostatdrehknopf verriegeln



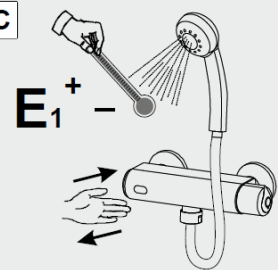
VORSICHT!



$T > 40^{\circ}\text{C}$

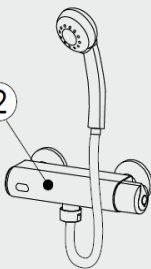


$T < 40^{\circ}\text{C}$



2

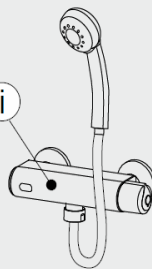
$D_2, E_2$



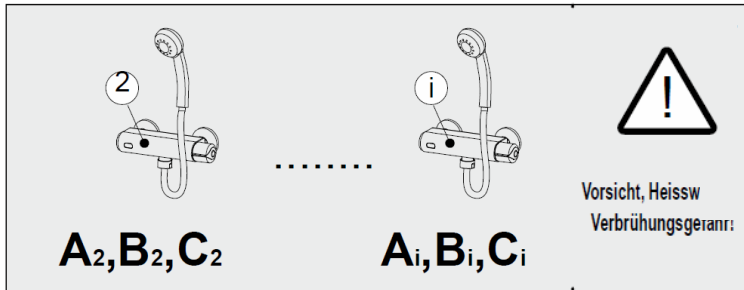
.....

i

$D_i, E_i$



## Beispiel einer thermischen Desinfektion



Heisswasser-Ein Zeit t<sub>1</sub>

**Warm-ÖFFNEN**

Empfohlene min. Desinfektionszeit	
10-(t <sub>1</sub> -t <sub>0</sub> )=t	
Temperatur T(°C)	Dauer t (Min.)
70	5
69	5,6
68	6,4
67	7,4
66	8,6
65	10

### Beispiel:

t<sub>0</sub> = 8.04 Uhr

t<sub>1</sub> = 8.07 Uhr

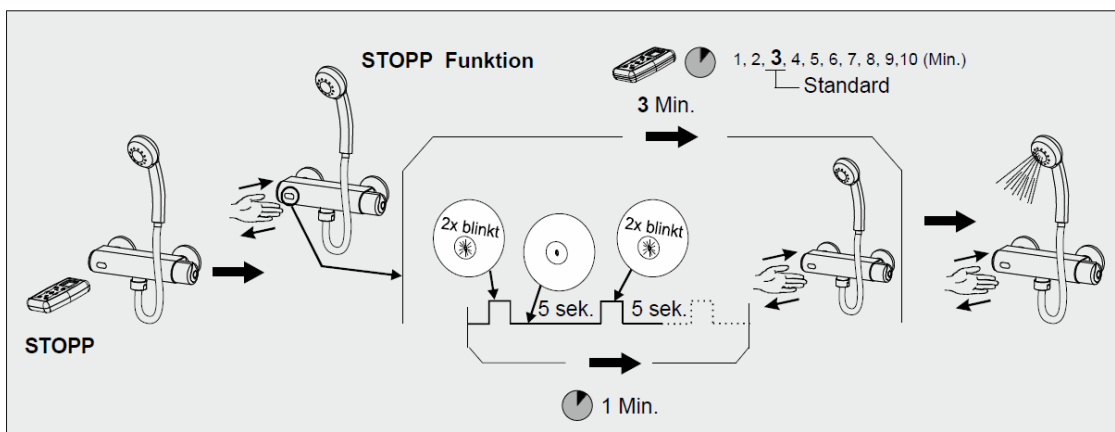
$$t = 10 - (t_1 - t_0)$$

t = 10 - (8.07 Uhr - 8.04 Uhr) = 7 Min.



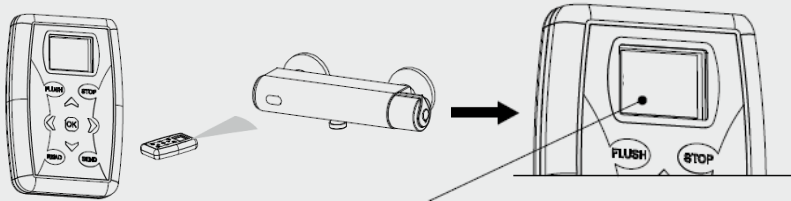
Minimale Wassertemperatur 68°C

## 2.5 Stopp Funktion



## 2.6 Einstellung über Fernbedienung

Änderungen der Werkseinstellungen mit Fernbedienung:  
**Read > Einstellung 1 > Ok > Einstellung 2 > Ok > ... > Send**  
 Dazu die Fernbedienung frontal vor den Sensor halten



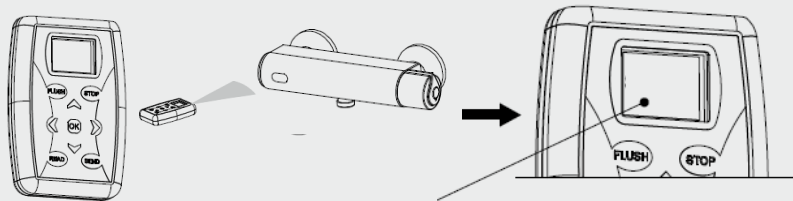
### Menüpunkt

### Beschreibung

### Wahlmöglichkeiten

1.) Maximale Reichweite	Sensoreichweite	6; 7 ... - 25 (1er Schritte), Schritt <u>15</u> ist voreingestellt
2.) Laufzeit	Wassernachlaufzeit	3; 5; 7; 11; 17; <u>23</u> ; 29; 35; 41; 47; 53; 60; 75; 83 sek 3; 6; 10 min
3.) Hygiene-Periode K	Hygienespülzyklus nach letzter bestimmungsgemäßer Nutzung	aus, 1 Std., 3, 6, 12, 24, 48, <u>72</u> , 96 oder 108 Std.
4.) Hygiene-Spülzeit	Wasserflussdauer der Hygienespülung	3 sek., 4, 5, 10, 15, <u>30</u> , 60, 90, 120, 150 oder 180 sek.
5.) Stagnationszeit	Detektionszeitraum für bestimmungsgemäße Nutzung	0 sek., 5, 10, 30 sek; 1 min., 3, 5, <u>10</u> , 30 min; 1 Std., 3, 6 oder 12 Std.
6.) Stoppzeit	Kurzzeitstopp (z.B. für Reinigungszwecke)	1 min., 2, <u>3</u> , 4, 5, 6, 7, 8, 9 oder 10 min
7.) Durchlauf	Aktivierung der langen Wasserlaufzeit	EIN - <u>AUS</u>
8.) Durchlaufzeit	Lange Wasserlaufzeiten	0.5; <u>1</u> ; 1,5; 2; 2,5; 3 min.
9.) Thermische Spülung	Dauerlauffunktion zur thermischen Desinfektion	OK

Änderungen der Werkseinstellungen mit Fernbedienung:  
**Read > Einstellung 1 > Ok > Einstellung 2 > Ok > ... > Send**  
 Dazu die Fernbedienung frontal vor den Sensor halten



**Menüpunkt**

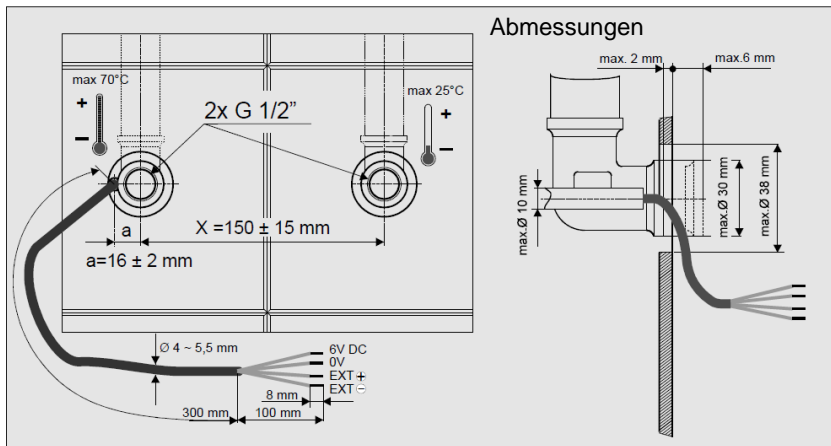
**Beschreibung**

**Wahlmöglichkeiten**

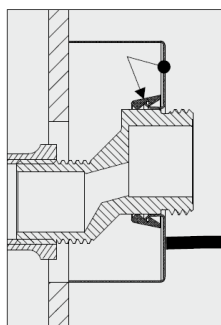
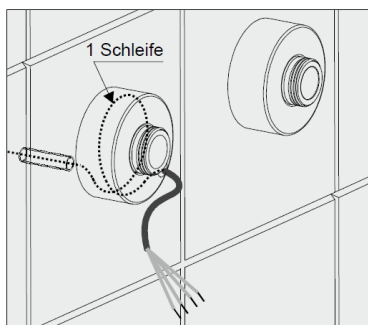
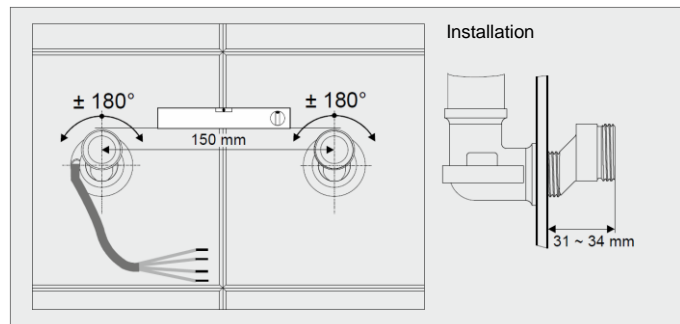
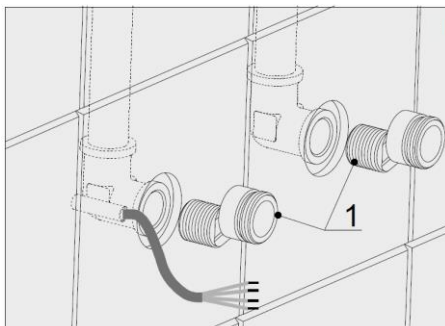
10.) Systeminfo	Anzeigen von grundsätzlichen Einstellungen (z.B. Sensorlaufzeit, Wasserfluss, Benutzerzähler, Gesamtbenutzerzahl, Reichweite, Code-Nr., Software-ID)	OK
11.) Hygienezustand	Anzeigen von Hygiene-Periode und –Spülzeit, Stagnationszeit, Zeitraum der Einstellung, Anzahl der Hygienespülungen	OK
13.) Ventilzyklen	Möglichkeit der Zurücksetzung (Nullung) der Ventilzyklen/ Benutzerzähler	OK - Reset
14.) Werkseinstellung	Zurücksetzen der Einstellungen auf Werkseinstellungen	OK - einstellen
15.) Sprache	Änderung der Sprache	Deutsch, Englisch, Französisch

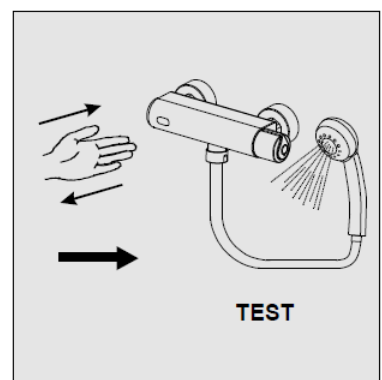
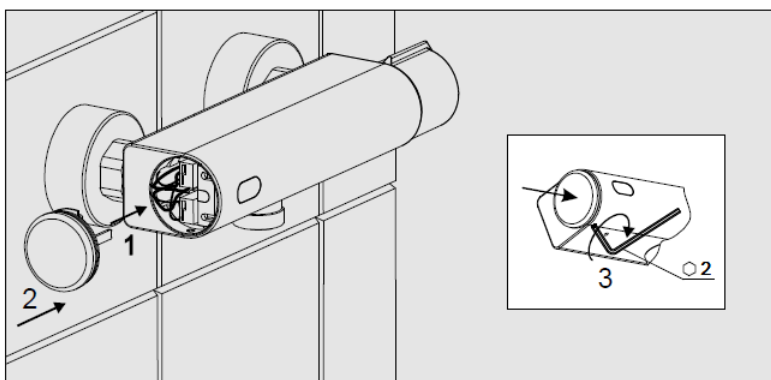
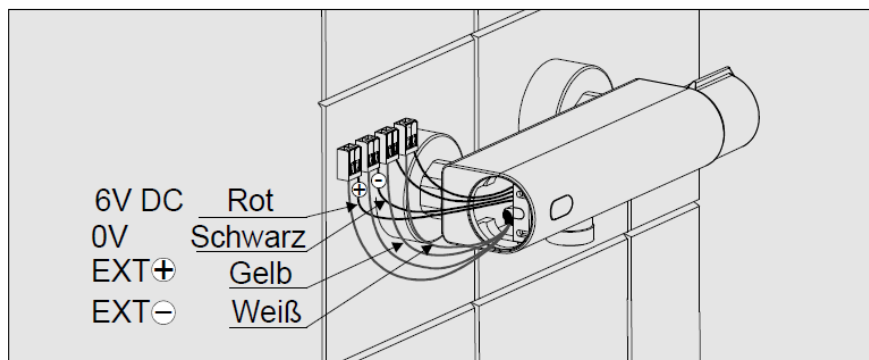
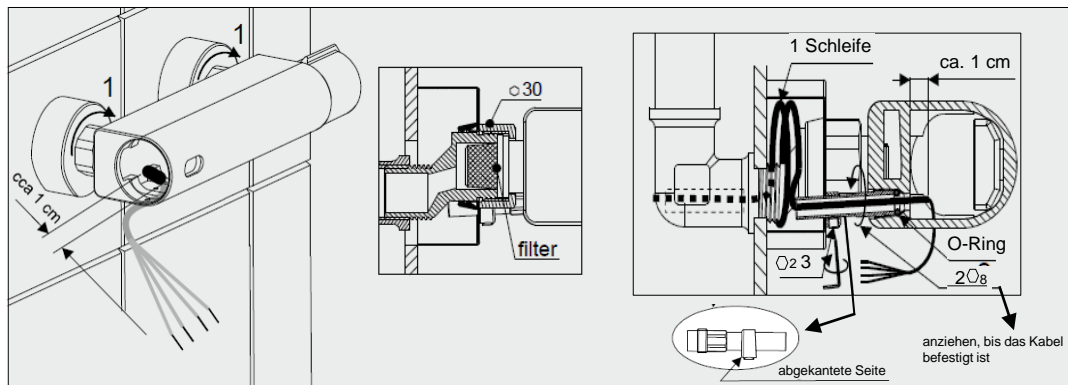
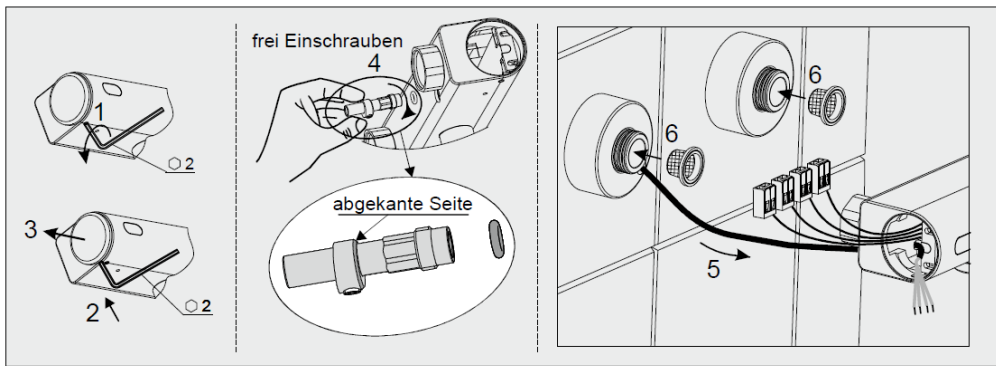
### 3. MONTAGE

#### 3.1 Bauvorbereitung



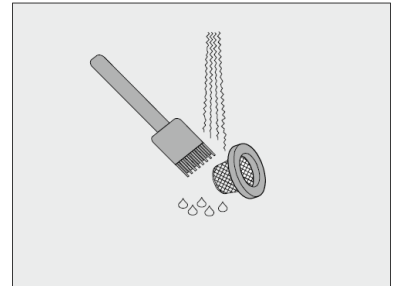
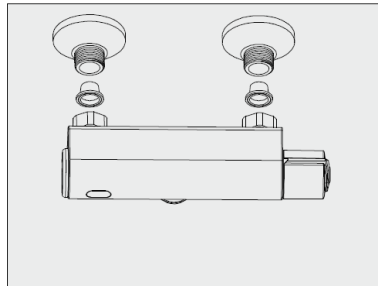
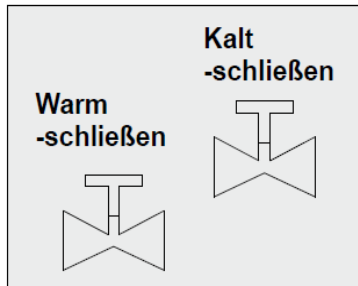
#### 3.2 Inbetriebnahme





## 4. WARTUNG

### 4.1 Filtersieb Reinigung





## 5. FEHLERANALYSE

Störung/Anzeige	Ursache	Behebung
Kein Wasserfluss	• Eckventil zu	Eckventil öffnen
	• Kein Strom	Strom einschalten
	• Sensor funktionslos	Service anrufen
Geringer Durchfluß	• Filtersiebe verstopft	Filtersiebe reinigen
Dauerfluß	• Magnetventil defekt	Eckventil zu und Service anrufen

## 6. WICHTIGE HINWEISE

### Liefergegenstand:

Spannungsversorgungen z.B. Unterputz-Netzteil, Spannungswandler oder Vernetzungsbaugruppen, Wasserabsperungen (Eckventile, Durchgangsventile) sowie Duschschlauch und Handduschkopf sind nicht Produktbestandteil und können als Zubehör erworben werden.

### Reinigungs- und Pflegehinweise:

Grundsätzlich nur milde- und seifenhaltige Mittel zur Reinigung verwenden. Keine mechanischen, alkohol-, ammoniak-, säure-, schwefel- und chlorhaltigen Reinigungsmittel verwenden.

Bei Einsatz von Kalklösern die entsprechenden Anleitungen und Gefahrenhinweise beachten. Diese Mittel ausschließlich mit einem weichen Lappen oder Schwamm auftragen. Nicht in Spalten oder Ritzen sprühen. Nach Einsatz solcher Mittel unbedingt eine abschließende, nachhaltige Spülung/Reinigung der Armaturen/Armaturenkomponenten durchführen.

Keine Reinigung mit Hochdruck- und Dampfstrahlgeräten.

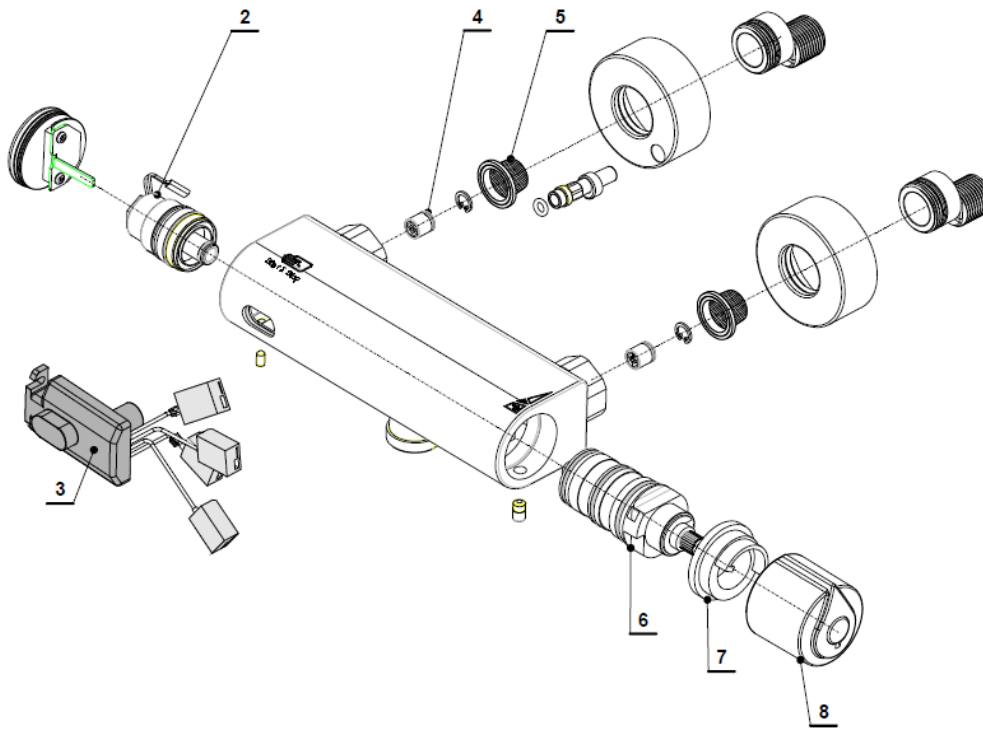
Mechanische Bauteile, wie Mischhebel, Entriegelungs- und Absperrknöpfe sowie Thermostate und –kartuschen sind regelmäßig zu bewegen. Ferner unterliegen diese Bauteile einem stärkeren Verkalkungseinfluss und sind in regelmäßigen Abständen, je nach Kalkgehalt des Wassers, geeignet zu reinigen.

Duschköpfe und Strahlregler sollten wöchentlich gereinigt werden.

Bitte beachten Sie auch unsere Reinigungshinweise unter:

<https://www.water-more.com/reinigungshinweise/>

## 7. ERSATZTEILE



2	8.3200.01.00	Magnetventil
3	8.6500.04.06	Elektronik X-Flow mit ext. Hygienespülung
4	8.6500.07.00	Rückschlagventil 10 mm
5	8.6500.08.00	Filtersieb 3/4"
6	4.8950.03.20	Thermostatkartusche
7	4.8950.02.20	Drehknopfanschlag
8	4.8950.01.25	Thermostatdrehknopf Tropfen
	4.8950.01.20	Thermostatdrehknopf oval



**WATER & MORE Systemzentrale GmbH**

Schulstraße 12a

D-51399 Burscheid

Geschäftsführer: Klaus Peters

HRB 57373 Amtsgericht Köln

Ust.-Id. Nr. DE247731548

Tel.: +49 (0)2174 - 786064

Fax.: +49 (0)2174 – 786063

E-Mail: [info@water-more.com](mailto:info@water-more.com)

Internet: [www.water-more.com](http://www.water-more.com)

Abbildungen, Beschreibungen und technische Daten unverbindlich