

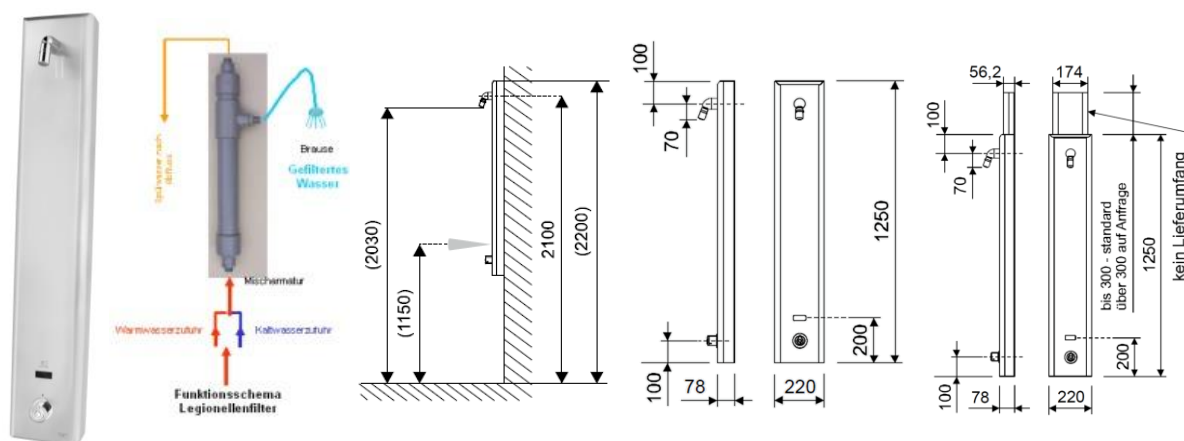
# FILTER Line Armaturenserie

## Duschpaneel mit Ultrafilter WMD 8360

Duschpaneel mit Ultrafilter, Infrarot-Sensor (Start-/Stopp) und Thermostat für die Temperaturmischung. Das Thermostat enthält einen autothermischen Schutz gegen Verbrühungen. Der Ultrafilter dient als Schutz vor Legionellen.

Neben einer einstellbaren, automatischen Hygienespülung, sowie der Möglichkeit einer thermischen Desinfektion, enthält das Duschpaneel zudem eine automatische und einstellbare Filterspülung, um bestmögliche Trinkwasserhygiene zu gewährleisten.

Das Gehäuse ist gefertigt aus hochwertigem Edelstahl, ist vandalismussicher und somit sehr langlebig in öffentlichen Bereichen. Die Frontseite des Duschpaneels kann einfach von einer Person aufgeklappt werden und ist somit besonders Montage-, sowie servicefreundlich.



## DETAILS

Produktausführung	Aufputz – mit Ultrafilter - Sensor
Stromversorgung	6V DC: Batterie, Unterputz-Netzteil, oder Zentralnetzteil mit Spannungswandler (s. Zubehör)
Duschkopf (serienmäßig)	Max. 9 l/min
Hygienespülung	Hygienespülung, nach letzter Nutzung
Thermische Desinfektion	Halbautomatische thermische Desinfektion
Parametrierung	LCD-Fernbedienung
Material	Edelstahl
Maße (H x B x T)	1.250 mm x 220 mm x 78 mm

# FILTER Line Armaturenserie



Das Duschpaneel ist mit einem Infrarot-Sensor ausgestattet, über den das Duschpaneel zum Duschen aktiviert wird. Die Wasserlaufzeit ist einstellbar und werksseitig auf 23 Sekunden programmiert. Diese kann auf 3 – 83 Sekunden mit der Fernbedienung eingestellt werden. Die Sensorreichweite ist voreingestellt auf 5 cm, kann jedoch frei eingestellt werden (3 – 8 cm).

Der Sensor überwacht den Duschvorgang bei aktivierter Anwesenheitsüberwachung. Sollte nach Aktivierung der Dusche 7 Sekunden lang keine Person im Sensorbereich erkannt werden, wird die Armatur bei eingeschalteter Anwesenheitsüberwachung automatisch ausgeschaltet. Ferner dient der Sensor der Kommunikation zwischen der Armatur und der Fernbedienung zur Einstellung der Armaturenparameter und Auslesung der Ventilschaltungen.

Die Duscharmatur verfügt über eine automatische Filterspülung, mit der der Ultrafilter gespült wird. Diese Reinigungsspülung kann nach Spülperiode (aus, 1, 3, 6, 12, 24, 48, 72, 96 oder 108 Std.) und Spüldauer (5, 10, 15, 30, 60, 90, 120, 150 oder 180 Sek.) über die Fernbedienung programmiert werden. Das Duschpaneel ist zudem mit einer aktivierbaren automatischen Hygienespülung ausgestattet. Ist sie eingeschaltet, wird die Armatur nach 24 Stunden 30 Sekunden gespült.

Das Duschpaneel wird aktiviert, indem man die Hand vor den Sensor hält. Sie läuft dann die eingestellte Zeit und schaltet sich danach automatisch ab. Außerdem kann die Armatur jederzeit durch Halten der Hand vor den Sensor abgeschaltet werden.

Zudem ist ein Kurzzeit-Aus (z.B. für Reinigungszwecke) für 10 oder 60 min aktivierbar und bei Netzsteuerung auch über ein Zentralschalter möglich.

Serienmäßig enthält das Duschpaneel einen verstellbaren und aerosolarmen Duschkopf, mit einer Wasserdurchflussmenge von max. 9l/min. Wenn zusätzlich Wasser eingespart werden soll, kann der Duschkopf auch gegen Sparduschköpfe mit z.B. 6l/min. oder 7l/min. ausgetauscht werden. Der Duschkopf ist aus Messing mit einer verchromten Oberfläche und entspricht den Anforderungen der Trinkwasserverordnung.

## Art. Nr.

## Produkt

4.8360.14.20

WMD 8360 Duschpaneel mit Ultrafilter, Infrarot-Sensor, Thermostat