

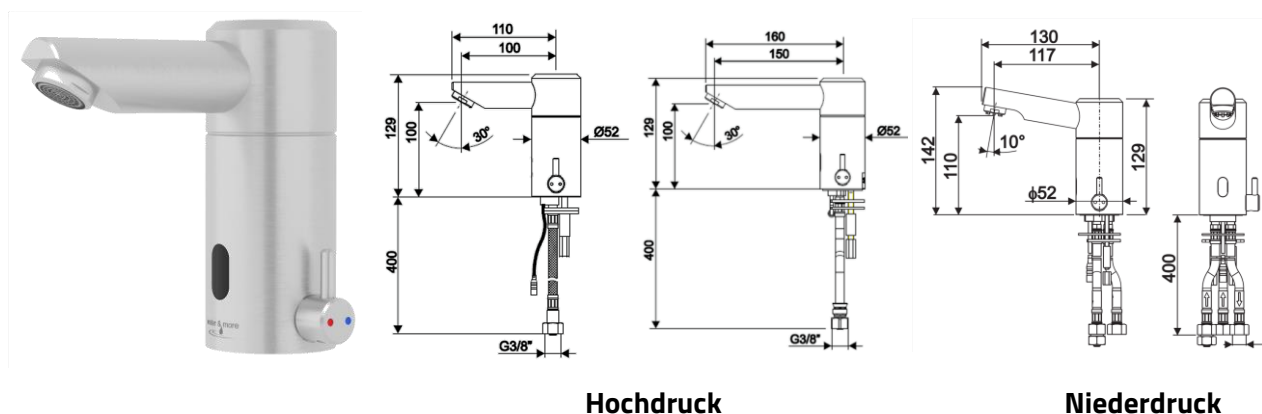
ECO Line Armaturenserie

Elektronische Waschtischarmatur Edelstahl WMA 3500

Elektronische Waschtischarmatur mit Infrarot-Sensor für Hochdruck- oder Niederdruckbetrieb. Armatur für mischbares Kalt- und Warmwasser. Optimal einsetzbar für stark frequentierte öffentliche Räume.

Die Sensor-Waschtischarmatur ist ausgestattet mit einstellbarer, automatischer X-Flow Hygienespülung, sowie der Möglichkeit einer thermischen Desinfektion. Sie ist geeignet zur Vernetzung für eine Echtzeit-Hygienespülung über Zeitschaltuhr, das W&M Sanitary Network System oder eine bauseitige Gebäudeleittechnik (GLT).

Der Infrarot-Sensor löst dann aus, wenn er eine Handbewegung detektiert und stellt somit sicher, dass Wasser nur bei Bedarf läuft. So wird Hygiene durch die berührungslose Auslösung des Wasserlaufes sichergestellt und Betriebskosten können optimal gesenkt werden.



Hochdruck

Niederdruck

DETAILS

| | |
|-------------------------|--|
| Produktausführung | Kalt-warm mischbar |
| Stromversorgung | 6V DC: Batterie, Steckernetzteil, Unterputz-Netzteil, oder Zentralnetzteil mit Spannungswandler (s. Zubehör) |
| Betrieb | Hochdruck / Niederdruck |
| Hygienespülung | X-Flow Hygienespülung |
| Thermische Desinfektion | Manuelle thermische Desinfektion |
| Parametrierung | LCD-Fernbedienung |
| Material | Armaturenkörper Messing, Armaturengehäuse Edelstahl |
| Maße | Ausladung 100, 120 oder 150 mm (Niederdruck 117mm) , Auslaufhöhe 100 mm (Niederdruck 110 mm), Strahlwinkel 30° (Niederdruck 10°) |

ECO Line Armaturenserie

Die elektronische Waschtischarmatur spart Wasser, Abwasser und Warmwasserenergie ein und reduziert damit deutlich die Betriebskosten. Durch das Erkennen der Hände im Sensorbereich des Waschbeckens fließt Wasser nur dann, wenn es gebraucht wird; dadurch und durch den Einsatz eines Sparstrahlreglers mit 6 l/min Durchfluss, arbeitet die Armatur sehr wirtschaftlich. Um Verbrühungen zu vermeiden, beinhaltet die Armatur eine Heißwasserbegrenzung.

Die Sensorreichweite (bis zu 24cm) und die Wassernachlaufzeit (0,8s – 8,8s, in 0,8s-Schritten) können flexibel über die LCD-Fernbedienung eingestellt werden.

Die Vermeidung und Verringerung der Bakterien- und Virenanzahl an und innerhalb der Sensor-Armatur, sowie im Leitungsnetz, werden durch die innovative X-Flow Hygienespülung und den berührungslosen Betrieb sichergestellt. Bei der X-Flow Hygienespülung wird die Hygienespülung nicht nach letzter Nutzung, sondern nach bestimmungsgemäßer letzter Nutzung durchgeführt. Das heißt, wenn in einer Hygieneperiode zu wenig Wasser geflossen ist um den Schutz sicherzustellen, wird dies von der Armatur erkannt und automatisch die Hygienespülung durchgeführt. Die Hygieneperiode (aus, 1, 3, 6, 12, 24, 48, 72, 96, 108 Std.), Hygienespüldauer (5, 10, 15, 30, 60, 90, 120, 150, 180 s) und die Hygienestagnationszeit (0,5s, 10s, 30s, 1min., 3min., 5min., 10min., 30min., 1Std., 3Std., 6Std., 12Std.) können über die LCD-Fernbedienung eingestellt werden.

Auch eine manuelle thermische Desinfektion im Befundfall ist über die Elektronik möglich.

Im Batteriebetrieb wird durch die energiesparende Elektronik und Ventiltechnik eine lange Batteriebensdauer sichergestellt. Die Batterie wird unter dem Waschtisch angebracht. Die Armatur mit Netzvorbereitung kann über ein Steckernetzteil, Unterputz-Netzteil oder Zentralnetzteil (Spannungswandler notwendig) mit Strom versorgt werden.

Die elektronische Waschtischarmatur kann über ein Vernetzungsmodul (Netzwerkbaugruppe, s. Zubehör) für eine Echtzeit-Hygienespülung über Zeitschaltuhr, eine bauseitige Gebäudeleittechnik (GLT) oder das W&M Sanitary Network System vorbereitet werden.

Art. Nr.

| | |
|--------------|---|
| 1.3500.32.20 | WMA 3500 Sensor Armatur, kalt-warm mischbar, Auslauf 100 mm, Edelstahl |
| 1.3500.32.25 | WMA 3500 Sensor Armatur, kalt-warm mischbar, Auslauf 120 mm, Edelstahl |
| 1.3500.32.26 | WMA 3500 Sensor Armatur, kalt-warm mischbar, Auslauf 150 mm, Edelstahl |
| 1.3500.33.20 | WMA 3500 Sensor Niederdruckarmatur, kalt-warm mischbar, Auslauf 117 mm, Edelstahl |