

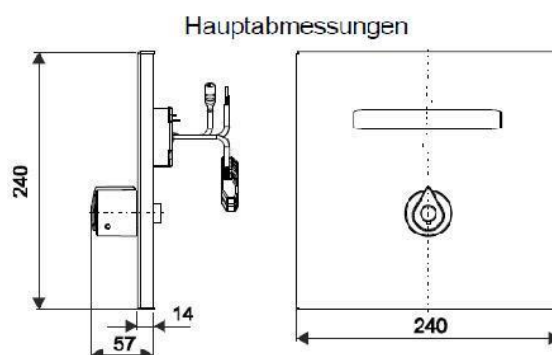
Pay Line Armaturenserie

Unterputz-Duscharmatur WMD 9250

Unterputz-Duscharmatur für bezahlte Wasserabgabe, mit Bluetooth und Infrarot-Sensor. Die Temperaturmischung erfolgt über ein Thermostat mit autothermischem Schutz gegen Verbrühungen. Die Parametrierung der Dusche, Steuerung der Hygiene-, sowie Desinfektionsspülung und Datenauslesung ist über eine Smartphone/Tablet App möglich. Die Anwesenheitsüberwachung detektiert, ob sich ein Benutzer nach Start des Wasserflusses im Duschbereich aufhält. Tritt der Benutzer aus dem Duschbereich heraus, stoppt die Dusche den Wasserfluss automatisch.

Die Unterputz-Duscharmatur ist in Kombination mit einem Münzer oder RFID Schalter möglich. Am Münzautomaten/ RFID-Schalter können die Parameter für die bezahlte Wasserabgabe festgelegt werden.

Die Frontplatte ist gefertigt aus hochwertigem stabilen Edelstahl, ist vandalismussicher und somit sehr langlebig in öffentlichen Bereichen. Die Duscharmatur ist einfach zu installieren und somit besonders Montage- und servicefreundlich.



DETAILS

Produktausführung	Unterputz - Sensor
Stromversorgung	12V DC: Zentralnetzteil mit Münzer oder RFID Schalter im System
Duschkopf	s. Duschköpfe
Hygienespülung	X-Flow Hygienespülung
Thermische Desinfektion	Halbautomatische thermische Desinfektion mit Elektronikunterstützung
Parametrierung	Smartphone/Tablet App
Material	Edelstahl
Maße (H x B x T)	240 mm x 240 mm x 120 mm

Pay Line Armaturenserie

Die Unterputz-Duscharmatur wird mit einem Münzautomaten oder RFID-Schalter kombiniert und darüber gesteuert. So ist eine bezahlte Wasserabgabe z.B. in Freibädern oder auf Campingplätzen möglich. Der Gebäudebetreiber kann am Münzautomaten oder RFID-Schalter die Parameter für die bezahlte Wasserabgabe festlegen. So werden z.B. die Länge der Duschzeit und die dafür benötigten Entgelte festgelegt.

Der Nutzer der Dusche kann sich eine bestimmte Wasserlaufzeit am Münzautomaten/ RFID-Schalter erkaufen. Innerhalb der gewählten Duschzeit, kann der Nutzer über den Sensor in der Dusche die Duschzeit beliebig oft starten und stoppen. Die verbleibende Wasserlaufzeit wird in der Anzeige des Münzautomaten oder RFID-Schalters angezeigt.

Die Funktionseinstellungen der Unterputz-Duscharmaturen erfolgen über Bluetooth und Smartphone Tablet mit dem Android Betriebssystem und einer Water & More spezifischen App werden bestimmte Parameter der Armatur eingestellt. Der Hygienestatus der Duscharmatur ist hierüber auslesbar, speicherbar und teilbar.

Die Sensorreichweite (3-8cm) und die Wasserlaufzeit (3 bis 83s) können flexibel über die Smartphone-App eingestellt werden.

Die Vermeidung und Verringerung der Bakterien- und Virenanzahl an und innerhalb der Armatur, sowie im Leitungsnetz, werden durch die innovative X-Flow Hygienespülung und den berührungslosen Betrieb sichergestellt. Bei der X-Flow Hygienespülung wird die Hygienespülung nach bestimmungsgemäßer letzter Nutzung durchgeführt. Das heißt, wenn in einer Hygieneperiode zu wenig Wasser geflossen ist um den Schutz sicherzustellen, wird dies von der Armatur erkannt und automatisch die Hygienespülung durchgeführt. Die Hygieneperiode (aus, 1, 3, 6, 12, 24, 48, 72, 96, 108 Std.), Hygienespüldauer (5, 10, 15, 30, 60, 90, 120, 150, 180 s) und die Hygienestagnationszeit (0,5s, 10s, 30s, 1min., 3min., 5min., 10min., 30min., 1Std., 3Std., 6Std., 12Std.) können über die Smartphone-App eingestellt werden. Jede Duscharmatur ist bei Bedarf mit Elektronikunterstützung halbautomatisch thermisch desinfizierbar.

Die Unterputz-Duscharmatur benötigt eine Stromversorgung mit 12V DC. Diese Stromversorgung erfolgt in der Regel über ein zentrales, dauerkurzschlussfestes Netzteil mit 230V AC/12V DC.

Zur Montage ist der W&M Unterputzkasten notwendig (s. Zubehör).

Art. Nr.

4.9250.24.20

WMD 9250 Sensor Unterputz-Duscharmatur, Thermostat, Edelstahl