

Bedienungsanleitung



Duschpaneele der IQ-Line Serie

WMD 9305 mit Kopf- und Handbrause

WMD 9300 mit Kopfbrause

WMD 9325 mit Bypass-Ventil und Kopf- und Handbrause

WMD 9320 mit Bypass-Ventil und Kopfbrause

12 V =

04.16.66.000

04.16.68.000

04.16.82.000

04.16.85.000

Wichtige Informationen

Bitte beachten Sie alle Sicherheitshinweise vor Installation und Inbetriebnahme des Produkts. Zur Vermeidung von Beschädigungen müssen technische Daten eingehalten werden. Lagerung in frostfreier und trockener Umgebung.

Funktionsstörungen können bei Fehlinstallation auftreten. Für unsachgemäße Bedienung und nicht bestimmungsgemäße Verwendung übernimmt der Hersteller keine Gewährleistung.

Nach DIN VDE 105-100, müssen alle elektrischen Verdrahtungen und Installationen von einer ausgebildeten Elektrofachkraft durchgeführt werden.

Bei Montage und Demontage wasserführender Bauteile und Armaturenkomponenten, muss die Wasserzufuhr vorher abgeklemmt werden.

Vor Reinigung des Produkts müssen Anwendungshinweise des Reinigungsmittels gelesen werden. Keine mechanischen, alkohol-, ammoniak-, säure-, schwefel- und chlorhaltigen Reinigungsmittel verwenden.

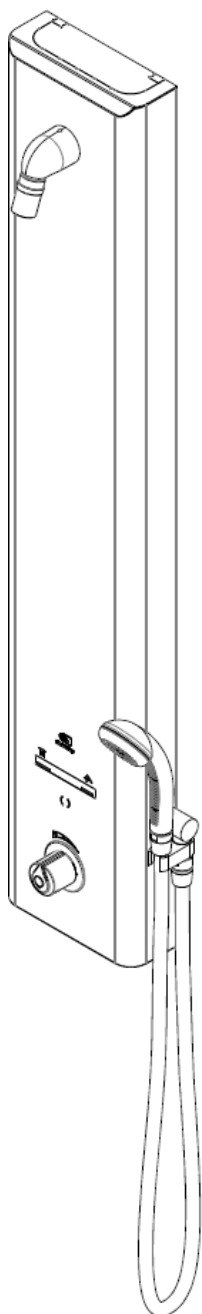


INHALTSVERZEICHNIS

1. ÜBERBLICK	5
1. Generelle Informationen	5
2. Grundmaße	6
2. MONTAGE	7
1. Bauvorbereitung – Wasserzuführung von hinten	7
2. Bauvorbereitung – Wasserzuführung von oben	8
3. Montage - Haubenverlängerung	9
4. Anschluss Spannungsversorgung	10
5. Anschluss Bluetooth-Modul	10
6. Prüfung und Festdrehen des Vandalismusschutzes	12
3. FUNKTIONEN	13
3.1 Dusche starten	13
3.2 Stopp-Funktion	16
3.3 Hygienespülung	17
3.4 Thermische Desinfektion	20
4. WARTUNG	25
4.1 Filtersiebreinigung	25
4.2 PIN-Code zurücksetzen	26
5. FEHLERANALYSE	28
6. WICHTIGE HINWEISE	28
7. ERSATZTEILE	29 / 30
8. ANHANG	31
9. NOTIZEN	33

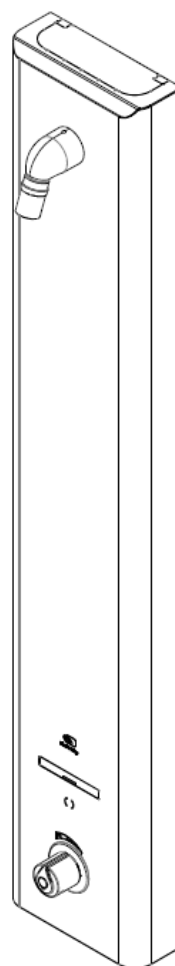
VARIANTE A:

**WMD 9305
&
WMD 9325**



VARIANTE B:

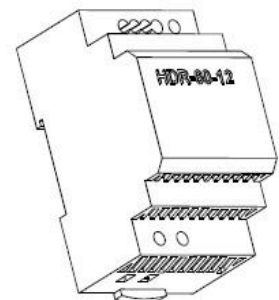
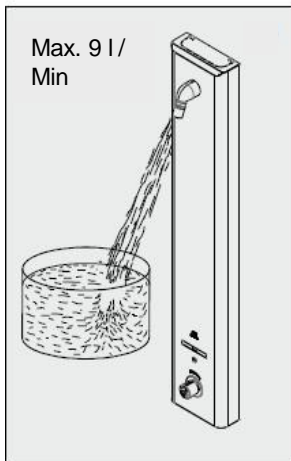
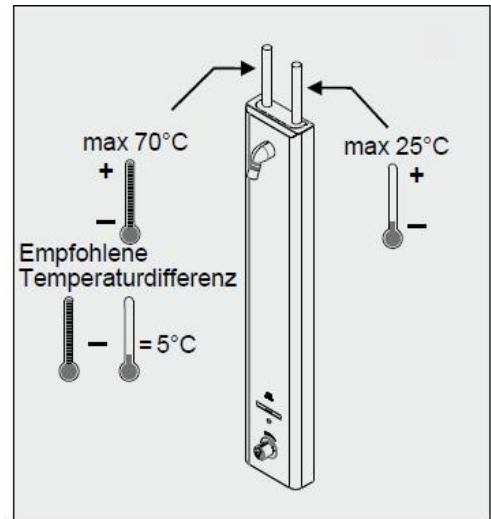
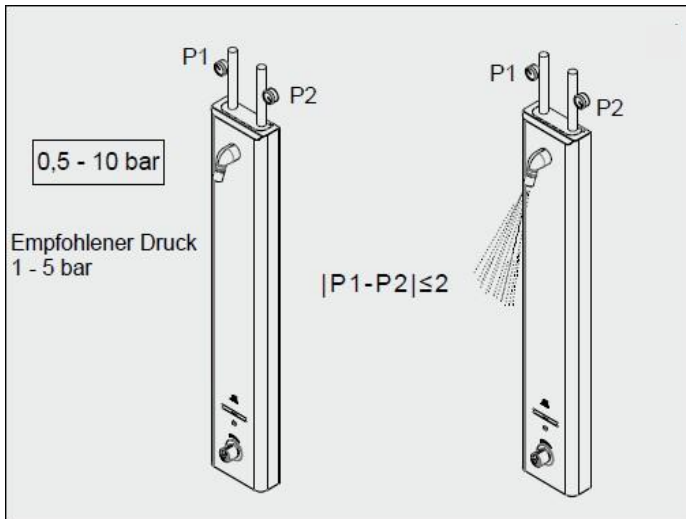
**WMD 9300
&
WMD 9320**



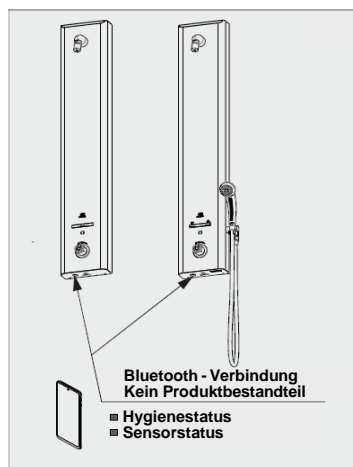
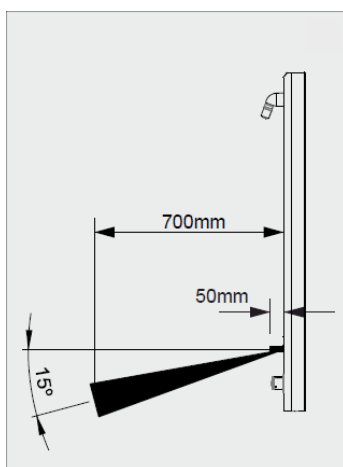


1. ÜBERBLICK

1.1 Generelle Informationen

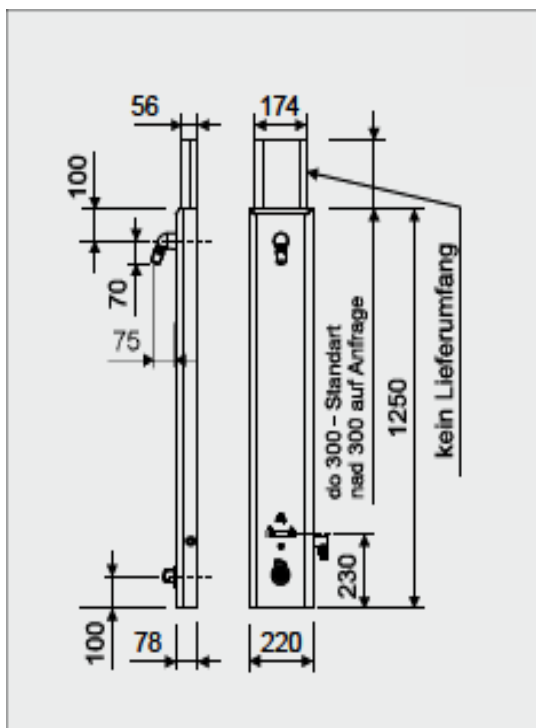
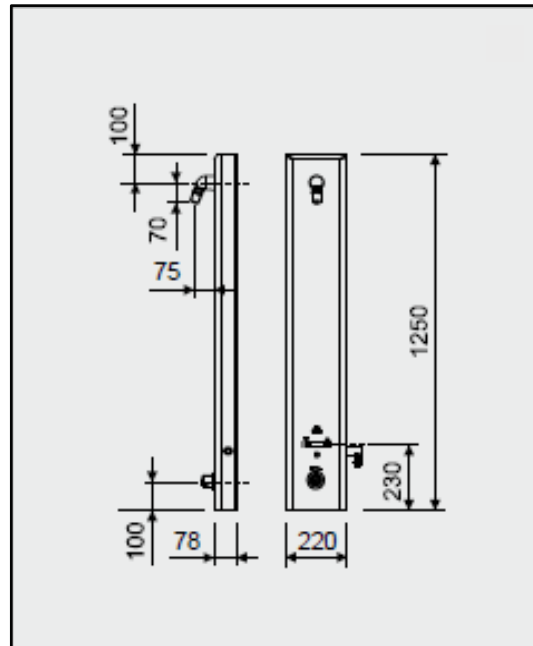
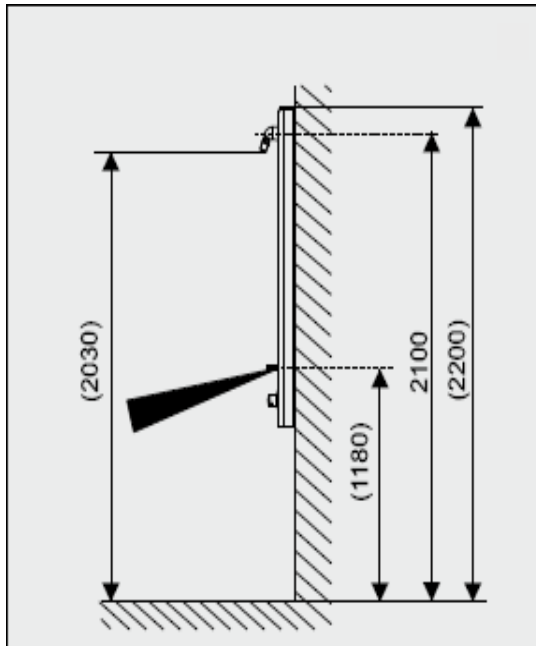


Energieversorgung: HDR 60-12,
230VAC/12VDC/4,5A JDC
Stromverbrauch: max.0,5 A
Spannungsversorgung: min.10 V DC





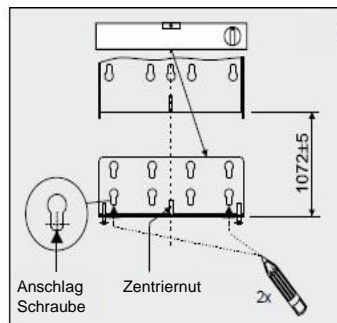
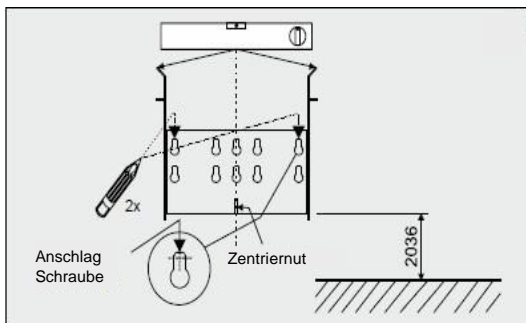
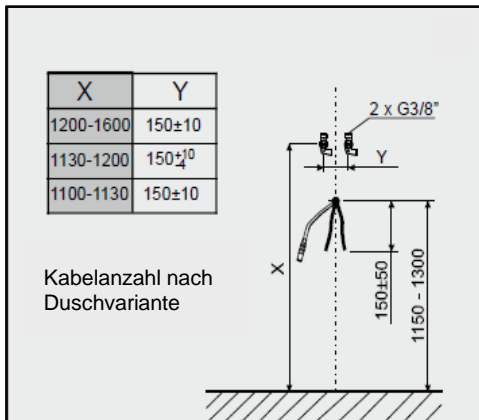
1.2 Grundmaße



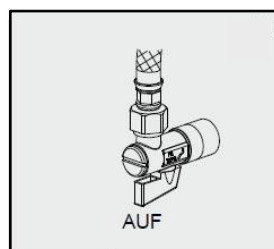
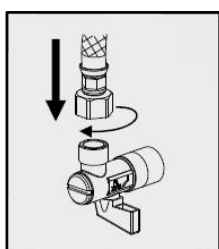
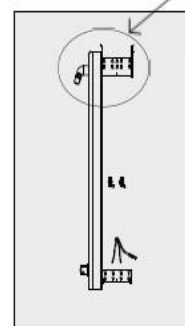
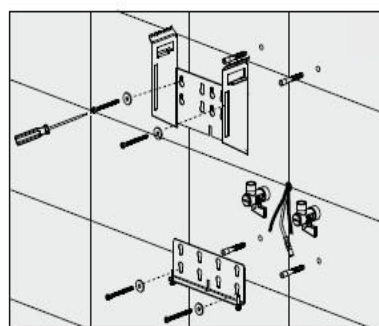
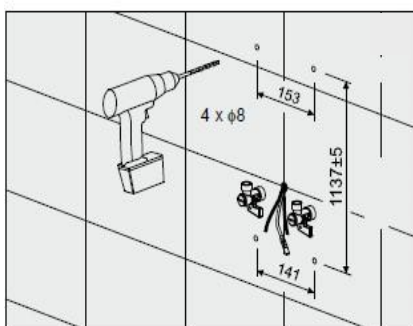


2. MONTAGE

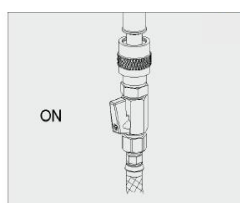
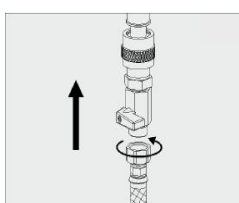
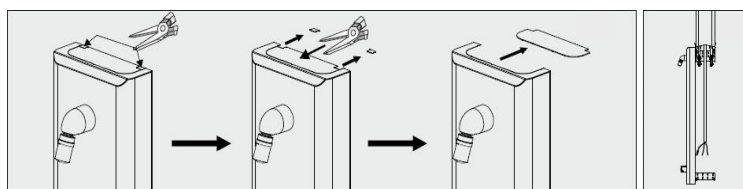
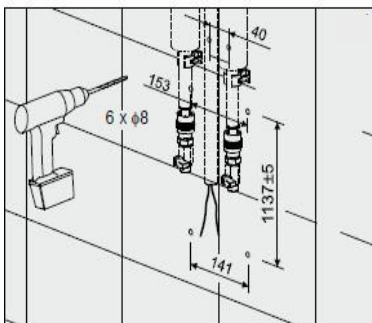
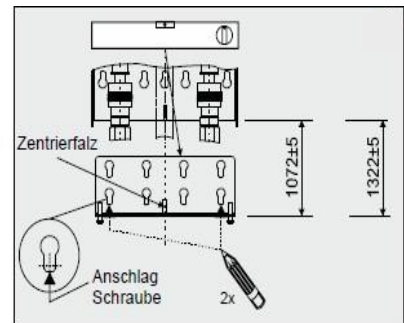
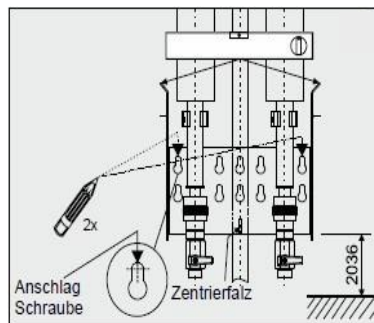
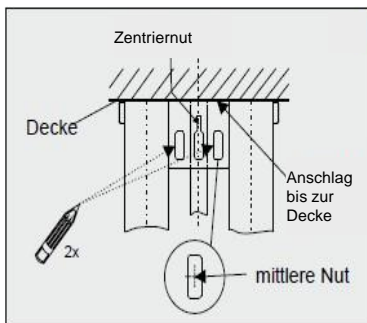
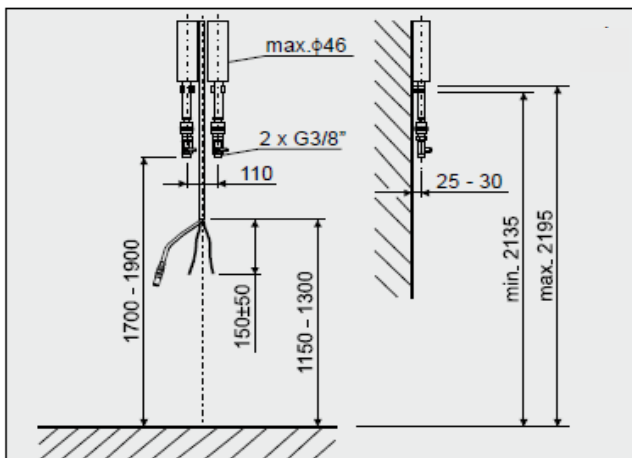
2.1 Bauvorbereitung - Wasserzuführung von hinten



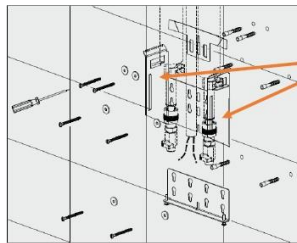
Revisionsaufhängung



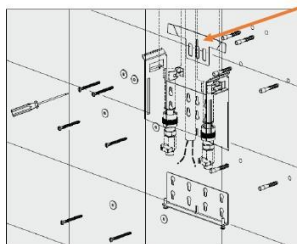
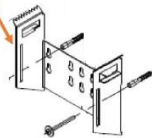
2.2 Bauvorbereitung - Wasserzuführung von oben



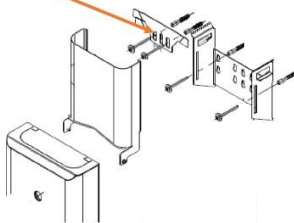
2.3 Montage der Haubenverlängerung



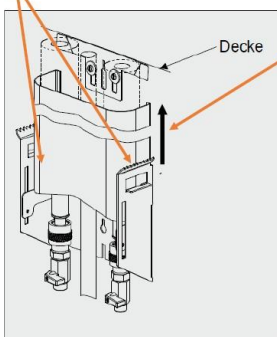
1. Montage von Halterung für Duschpaneel (wie in Betriebsanleitung beschrieben)



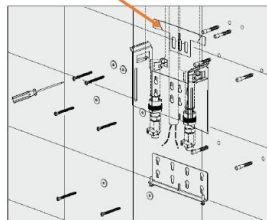
2. Montage von Halterung für Haubenverlängerung (bis zu 10 cm unter der Decke anzubringen)



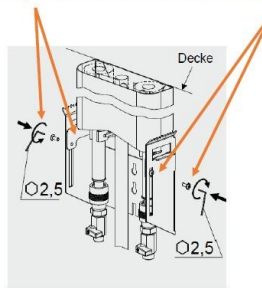
3. Die Haubenverlängerung wird in die Halterung des Panels von innen eingeschoben



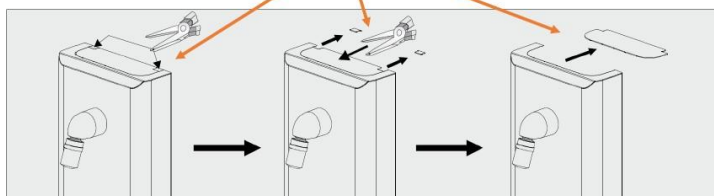
4. Dann wird die Haubenverlängerung bis zur Decke nach oben gedrückt und in die vorgesehene Halterung für die Haubenverlängerung eingeschoben



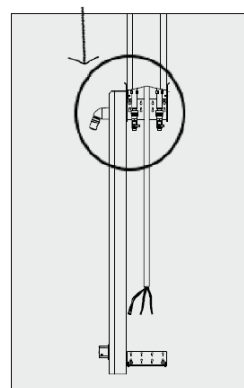
5. Wenn die gewünschte Positionierung der Haubenverlängerung erreicht ist, wird diese mit zwei Schrauben befestigt.



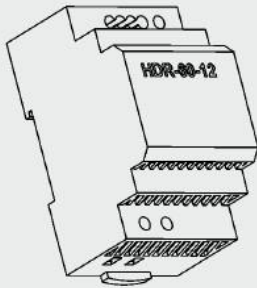
6. Demontage/ Abknippen des Panel-Deckels



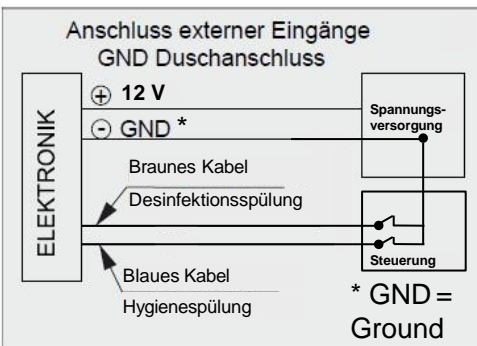
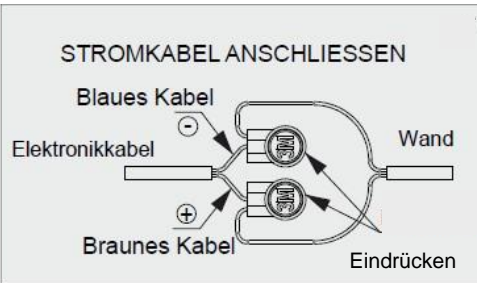
7. Aufhängen des Panels in der vorgesehenen Halterung & Anschluss des Panels an die Wasser- und Stromversorgung



2.4 Anschluss Spannungsversorgung

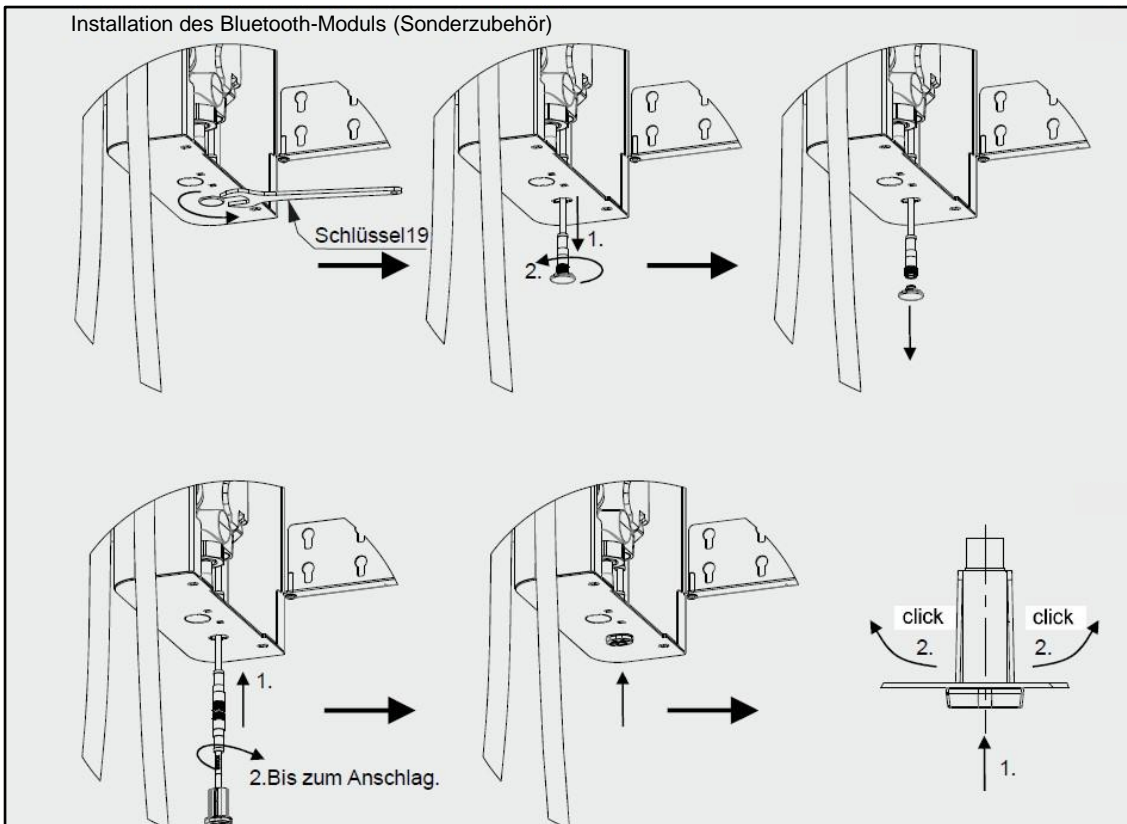


Energieversorgung: HDR 60-12,
230VAC/12VDC/4,5A JDC
Stromverbrauch
max.0,5 A
Spannungsversorgung:min.10 V DC

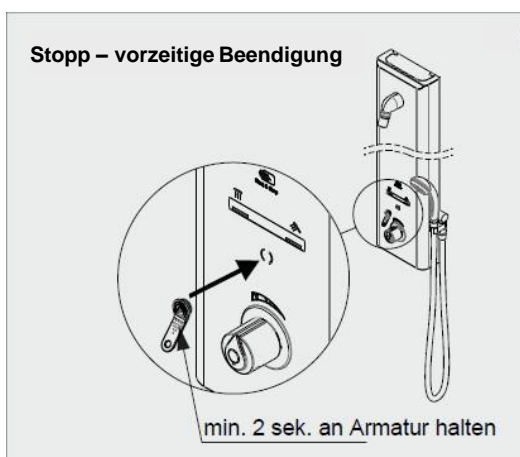
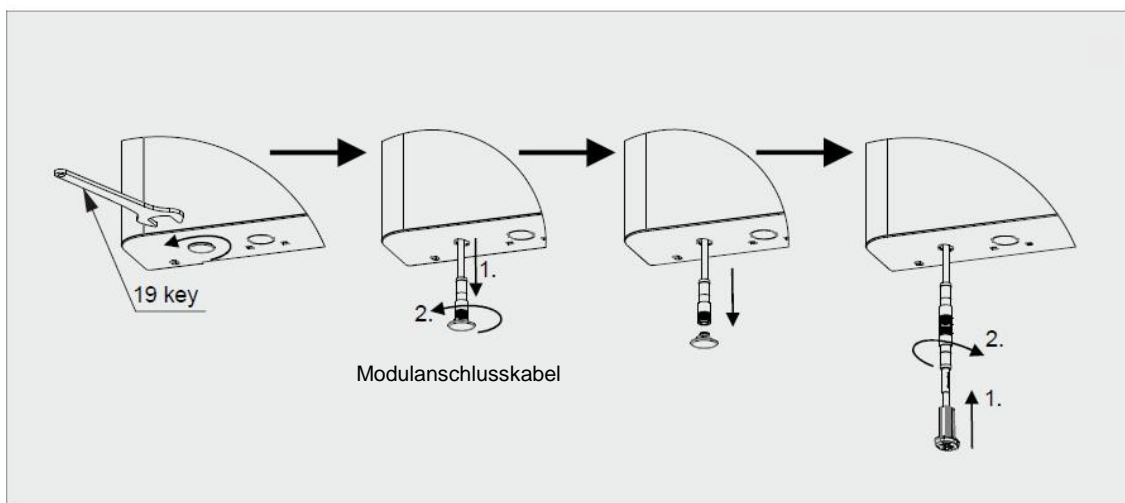
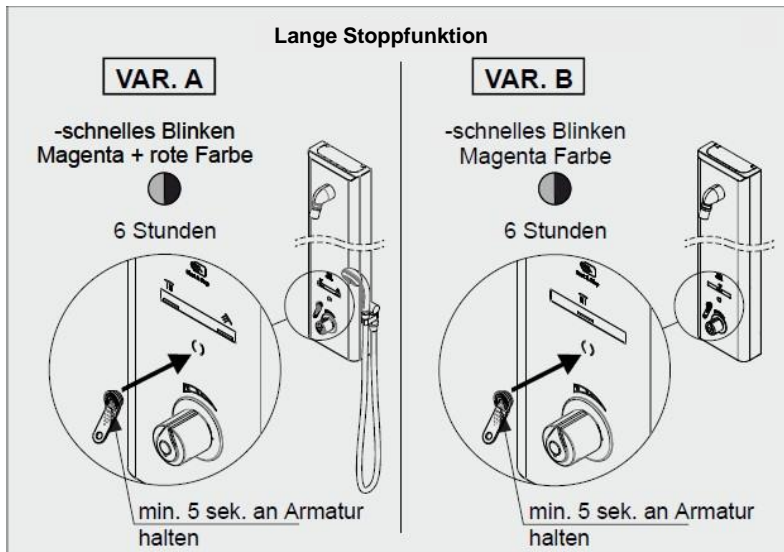


2.5 Anschluss Bluetooth-Modul

Installation des Bluetooth-Moduls (Sonderzubehör)

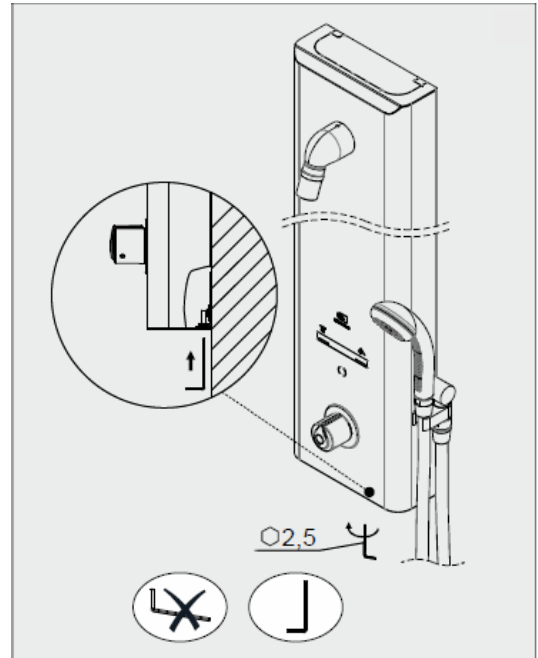
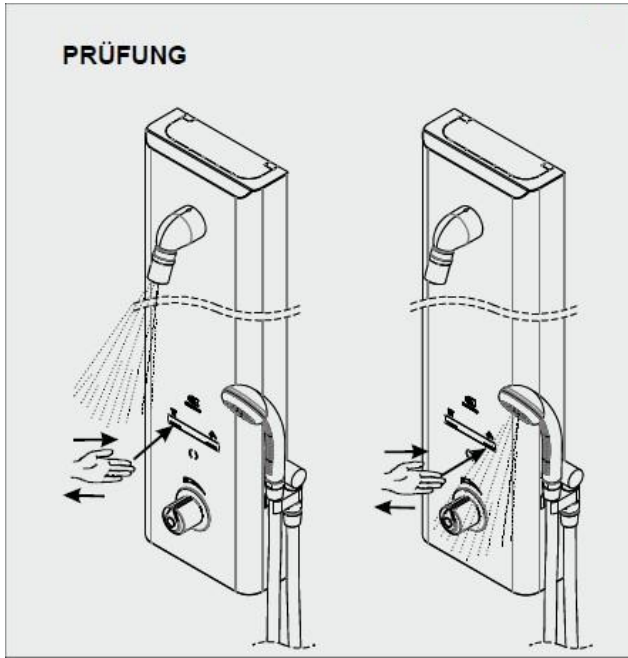


Kurzzeitige Verbindung des Bluetooth-Moduls (wenn nicht dauerhaft inkludiert)





2.6 Prüfung und Festdrehen des Vandalismusschutzes



Achtung:

Schrauben komplett in den Wandwinkel einschrauben.
 Haube darüber stülpen! Imbus durch das Loch in der Haube führen und Tellerschraube herausdrehen bis diese in das Loch der Haube greift. Dadurch wird die Haube nach unten gezogen und auf den Krampen der oberen Befestigung verspannt.

Achtung:

Duschen auf keinen Fall an den Rändern silikonieren!
 (Hinterlüftetes Bauwerk)



3. FUNKTIONEN

3.1 Dusche starten

VAR. A

Start Kopfbrause Start Handbrause

VAR. B

Start Kopfbrause

Bei **Variante A** befindet sich das Sensorfeld für die Aktivierung des Wasserflusses über die Kopfbrause auf der linken Seite; für die Aktivierung des Wasserflusses über die Handbrause auf der rechten Seite.

Bei **Variante B** befindet sich das Sensorfeld für die Aktivierung des Wasserflusses über die Kopfbrause in der Mitte.

Wassertemperatur Test

LED blinkt langsam in blauer Farbe

7 sek.

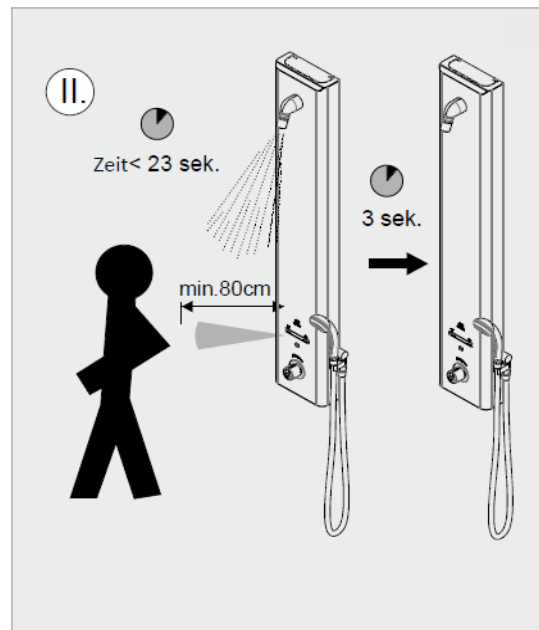
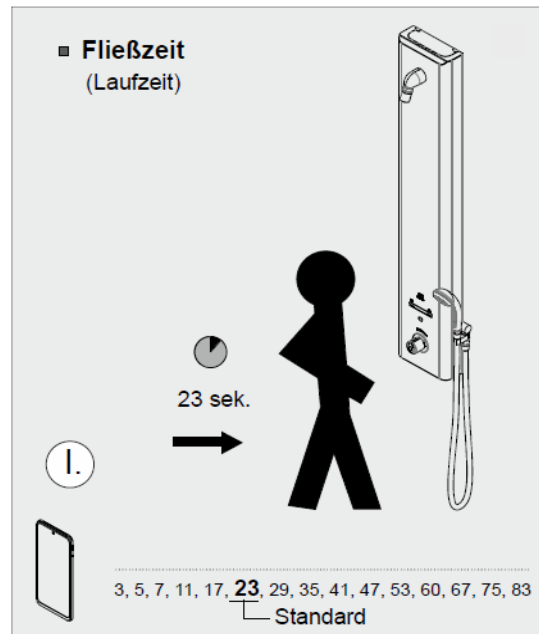
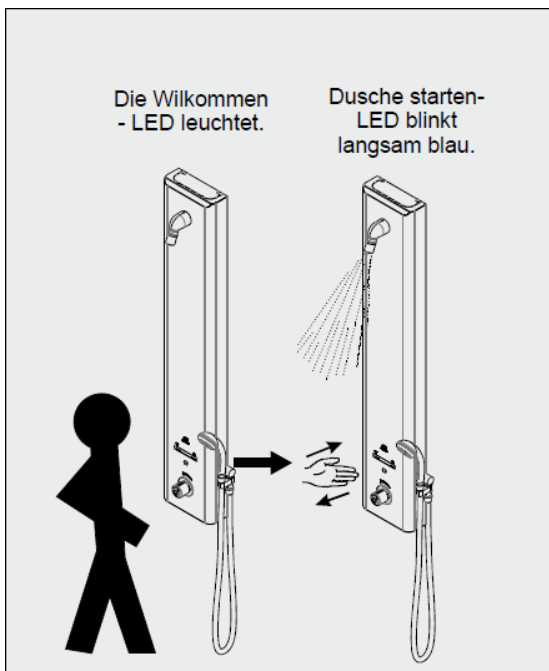
Temperatureinstellung

Als Verbrühschutz besitzt die Duscharmatur eine Temperatursperre von 38°C. Diese kann jedoch für eine Heißwasserspülung über einen kleinen Knopf am Thermostat-Drehknopf entriegelt werden (s. S. 24).



Option 1: Eingeschalteter „Modesensor – Normal“

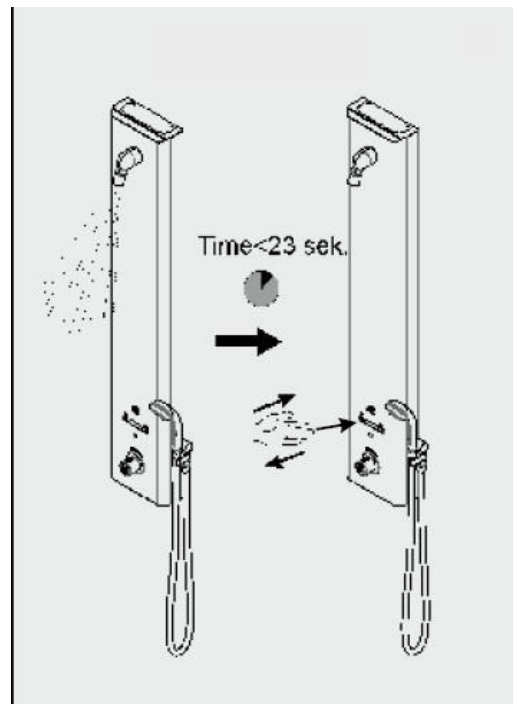
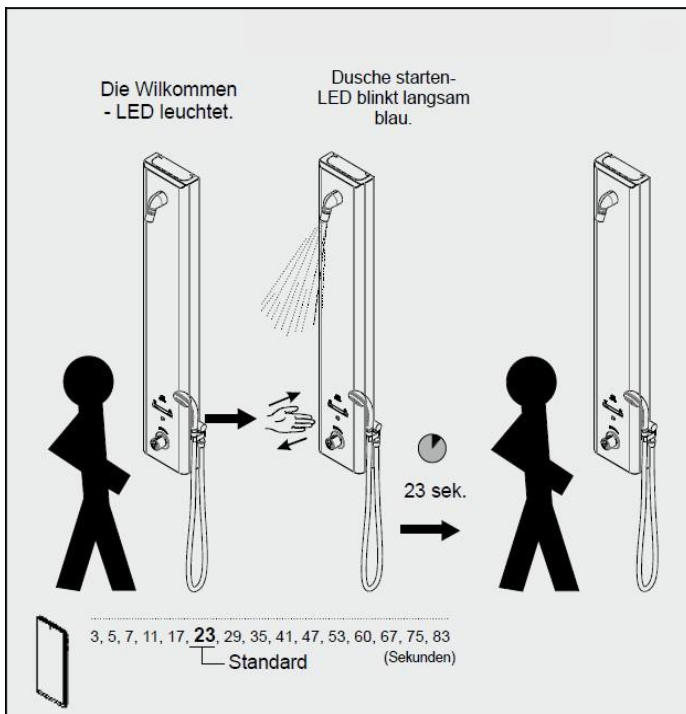
(Anwesenheitsüberwachung eingeschaltet: Auslösung des Wasserflusses durch Handannäherung und Prüfung ob Benutzer sich noch vor der Armatur befindet)



Bei eingeschaltetem „Modesensor – Normal“, erfolgt die Auslösung des Wasserflusses durch Handannäherung. Das Wasser fließt für 23 Sekunden. Nach Verlassen des Duschbereiches durch den Benutzer (mind. 80cm Entfernung vom Sensor), schaltet die Dusche den Wasserfluss nach 3 Sekunden ab.

Bei der Fließzeit (23 Sek.), sowie der Abschaltzeit des Wasserflusses nach Verlassen des Duschbereiches (3 Sek.) handelt es sich um Werkseinstellungen; diese können individuell über die App eingestellt werden.

Option 2: Eingeschalteter „Modesensor – Start/Stopp“ (Anwesenheitsüberwachung ausgeschaltet: Auslösung des Wasserflusses für einen eingestellten Zeitraum durch Handannäherung)

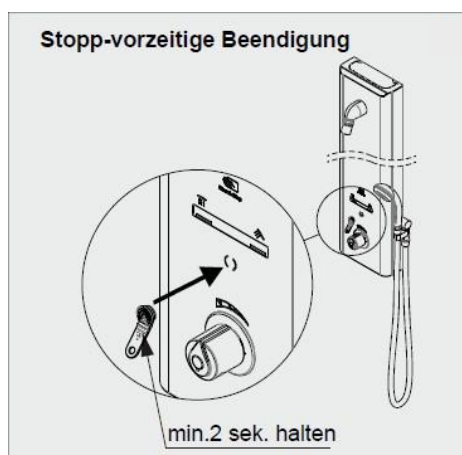
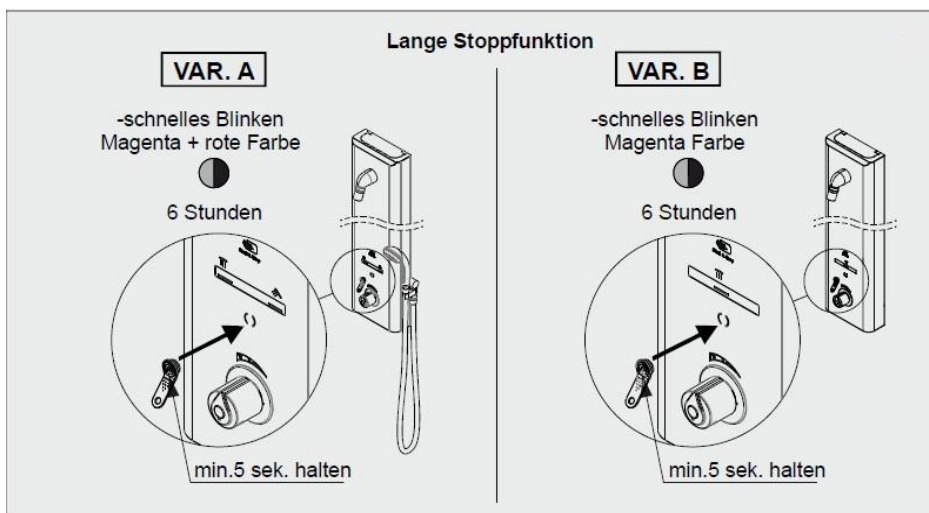
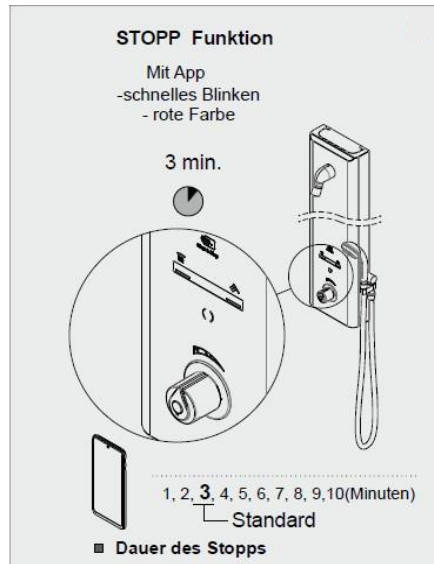
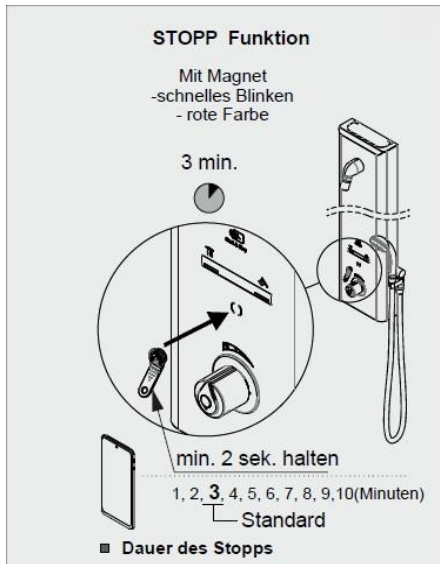


Bei eingeschaltetem „Modesensor – Start/Stopp“, erfolgt die Auslösung des Wasserflusses durch Handannäherung. Das Wasser fließt für einen eingestellten Zeitraum von 23 Sekunden. Durch erneutes Vorhalten der Hand, kann der Wasserfluss vorzeitig beendet werden.

Eine Erfassung der Anwesenheit erfolgt hier nicht.

Bei der Fließzeit (23 Sek.) handelt es sich um eine Werkseinstellung; diese kann individuell über die App eingestellt werden.

3.2 Stopp-Funktion



Die **kurze Stopp-Funktion** für z.B. Reinigungszwecke kann entweder über den mitgelieferten Magneten aktiviert bzw. gestoppt werden oder über die App eingestellt und aktiviert bzw. gestoppt werden.

Die **lange Stoppfunktion** kann nur über den Magneten ausgelöst und gestoppt werden.

Der Magnet ist im Lieferumfang enthalten.

3.3 Hygienespülung

Es gibt drei Möglichkeiten einer Hygienespülung:


Möglichkeit 1: Eine Hygienespülung (hier „AutoReal“ genannt) wird durch die Dusche selbst ausgelöst. Das heißt, dass jede Dusche, basierend auf der individuellen Nutzung, eine Hygienespülung auslösen kann. Über die App können die Parameter bequem eingestellt werden.

Möglichkeit 2: Eine Hygienespülung wird über eine externe Steuerung ausgelöst (hier „externe Hygienespülung“ genannt). Der Aktivierungs- sowie Stoppimpuls kann z.B. über einen Knopfdruck oder per Zeiteinstellung (je nach Art der Steuerung) erfolgen.

Möglichkeit 3: Eine Hygienespülung wird über die App manuell ausgelöst.

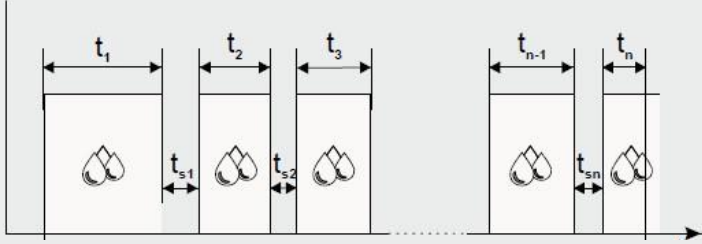
Möglichkeit 1:

■ Aktivierung der Hygienespülung:

 **EIN / AUS**
 └ Standard

Automatische Real-Hygienespülung (AutoReal-Hyg.spül.)

- Periode der Hygienespülung 12, 24, 48, **72**, 96, 108 (Stunden) (Hygienespülungsperiode)
 └ Standard
- Dauer der Hygienespülung 3, 4, 10, 15, **30**, 60, 90, 120, 180 (Sekunden) (Wasserdurchflusszeit Einstellung)
 └ Standard
- Stagnationszeit für hygienische Spülung 30s, 1min, 3, 5, **10min**, 30, 1hod., 3, 6, 12 (Stunden) (Zulässige Wasserstandzeit im Rohr)
 └ Standard



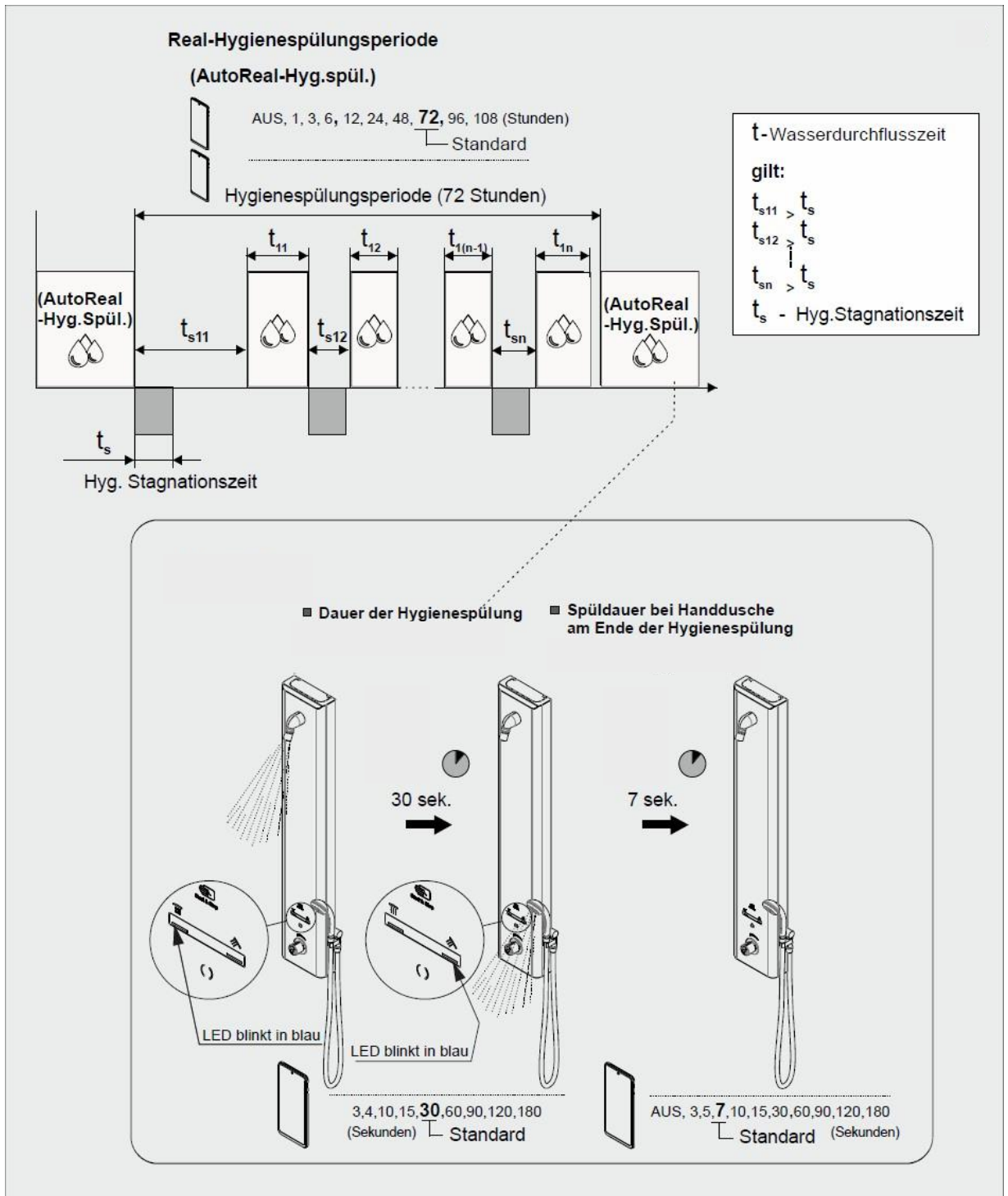
Benutzungen:
 $t_1, t_2, t_3, \dots, t_{n-1}, t_n \geq t$
 t - Wasserdurchflusszeit

Real-Hygienespülung:
 $t_1 + t_2 + t_3 + \dots + t_{n-1} + t_n \geq t$

und gleichzeitig gilt:
 $t_{s1} \leq t_s$
 $t_{s2} \leq t_s$
 $t_{sn} \leq t_s$
 t_s - Hyg. Stagnationszeit

Bei der Hygiene-Stagnationszeit wird überprüft, ob in diesem Zeitraum eine bestimmungsgemäße Nutzung stattgefunden hat. Wenn die Benutzungen (=Wasserfließzeiten) innerhalb dieser Stagnationszeit lang genug waren, um eventuelle Gefährdungen im Wasser auszuschließen, fängt die Periode der Hygienespülung wieder von vorne an, denn dann hat eine „natürliche Hygienespülung“ durch den Benutzer stattgefunden und muss nicht ausgelöst werden.

Möglichkeit 1: Automatische Hygienespülung ausgelöst über die Dusche allein



Möglichkeit 2: Automatische Hygienespülung ausgelöst über externe Steuerung

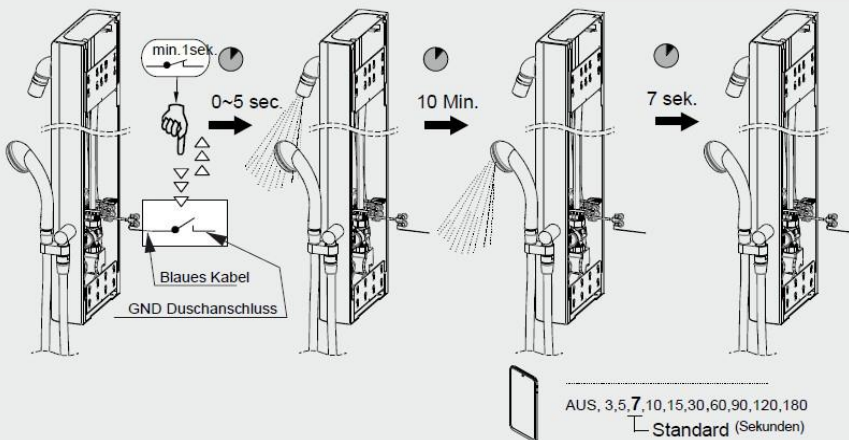
■ Deaktivierung der Hygienespülung



EIN / AUS

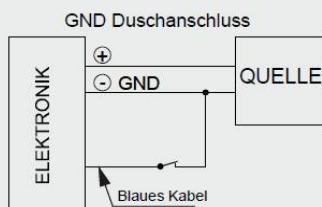
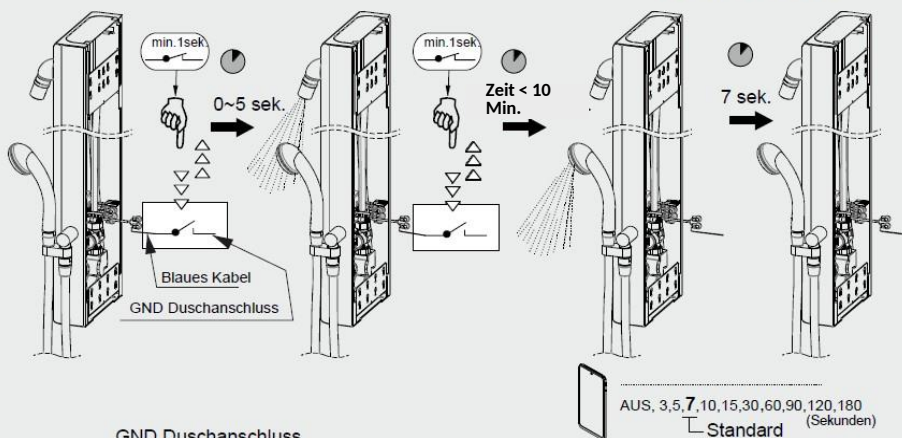
Min. 1 Sek. muss auf den Knopf der Steuerung gedrückt werden.

Wenn kein Stopp-Impuls (zweites Drücken des Knopfes) ausgelöst wird, hört die Hygienespülung automatisch nach **10 Minuten** auf



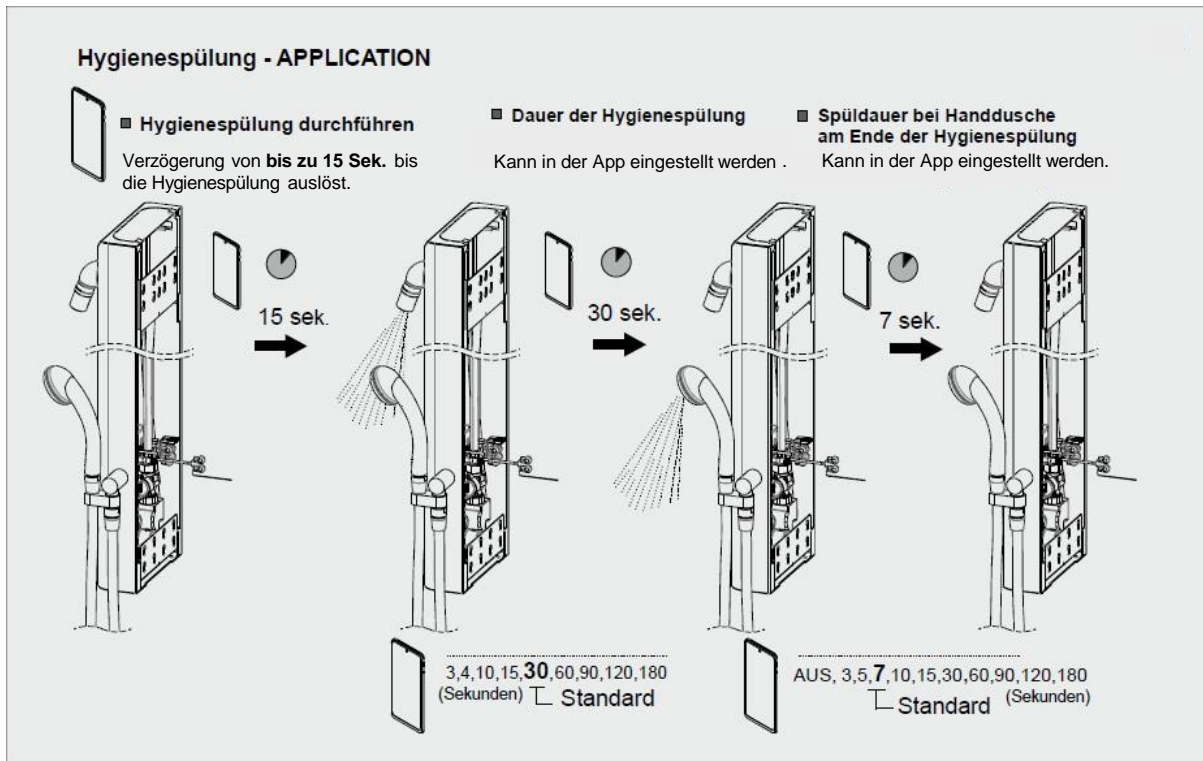
Die Hygienespülung löst nach **0 bis 5 Sek.**, nach Betätigung des Aktivierungsimpulses, aus.

Nach der Hygienespülung der Kopfbrause, wird die Handdusche unmittelbar danach für **7 Sek.** gespült.



Wenn ein zweiter Stopp-Impuls ausgelöst wird, wird die Hygienespülzeit **unter 10 Min.** beendet.

Möglichkeit 3: Manuelle Hygienespülung ausgelöst über die App



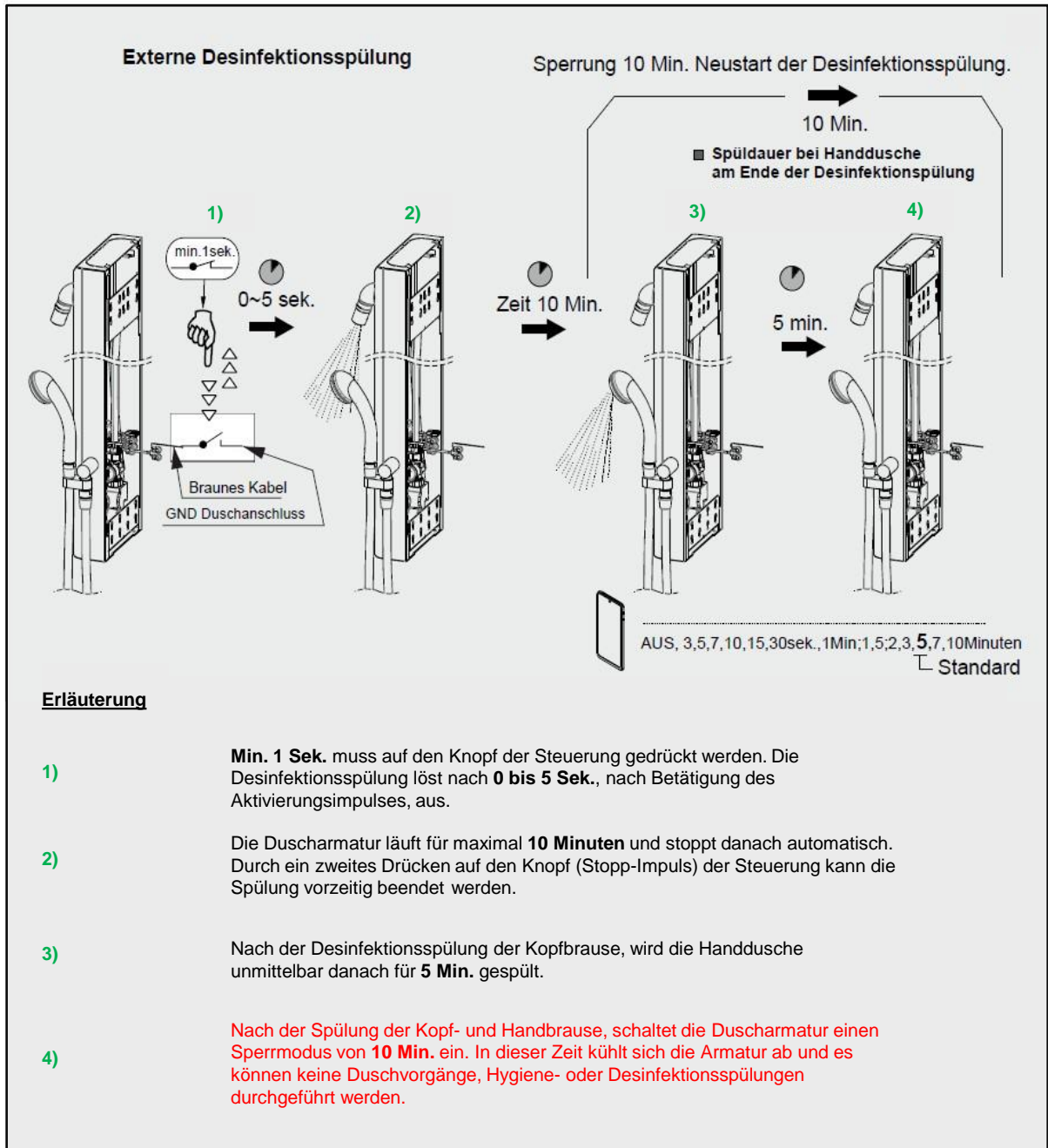
3.4 Desinfektionsspülung

Es gibt zwei Möglichkeiten einer Desinfektionsspülung:

Möglichkeit 1: Eine Desinfektionsspülung wird über eine externe Steuerung ausgelöst (Bypass-Ventil notwendig). Der Aktivierungs- sowie Stoppimpuls kann z.B. über Knopfdruck oder per Zeiteinstellung (je nach Art der Steuerung) erfolgen.

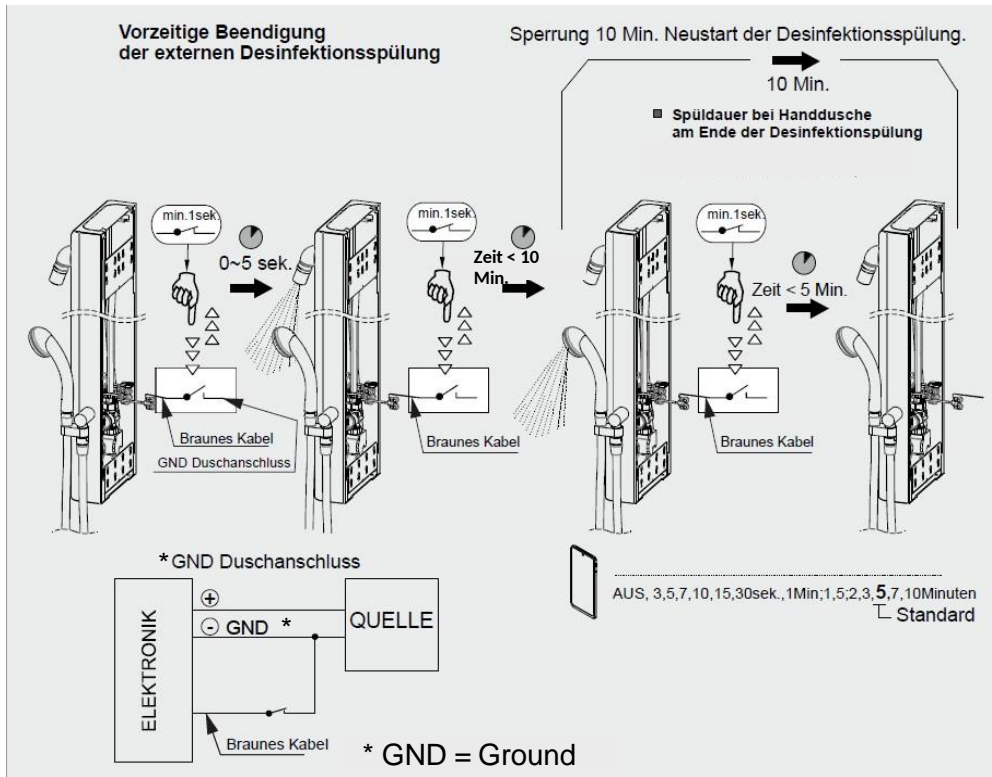
Möglichkeit 2: Eine Desinfektionsspülung wird über die App manuell ausgelöst (ohne extra Bypass-Ventil).

Möglichkeit 1 (mit Bypass-Ventil): Automatische Desinfektionsspülung ausgelöst über externe Steuerung (für Duscharmaturen mit Bypass-Ventil, WMD 9320 und WMD 9325)

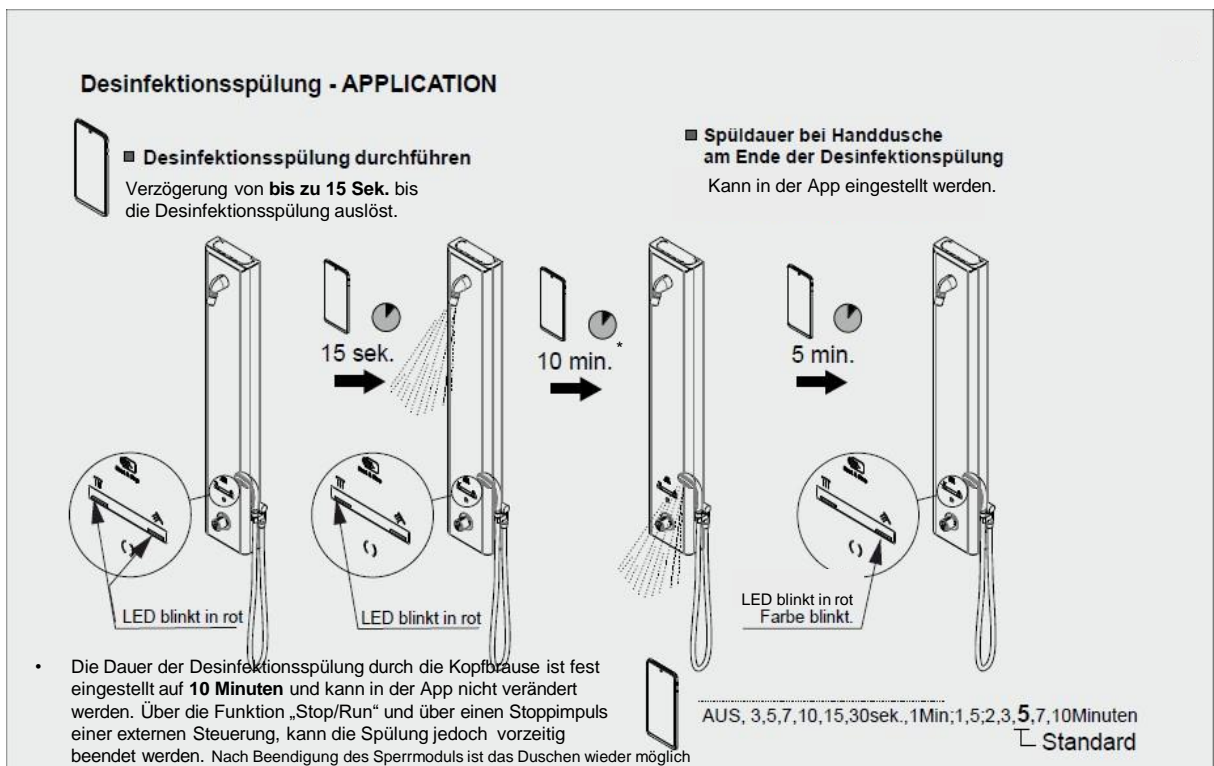




Möglichkeit 1 (mit Bypass-Ventil):

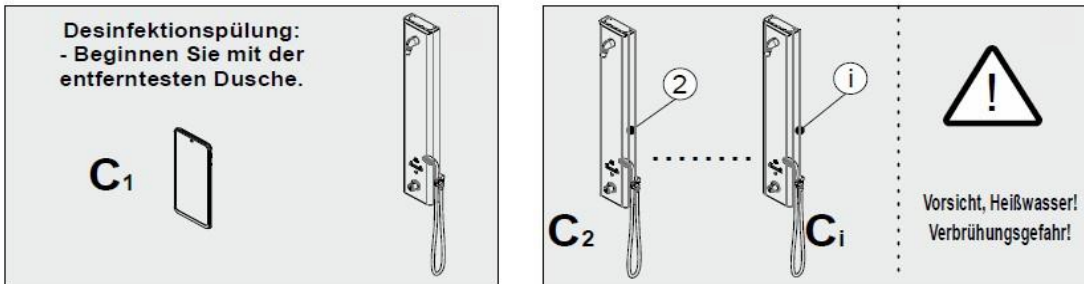
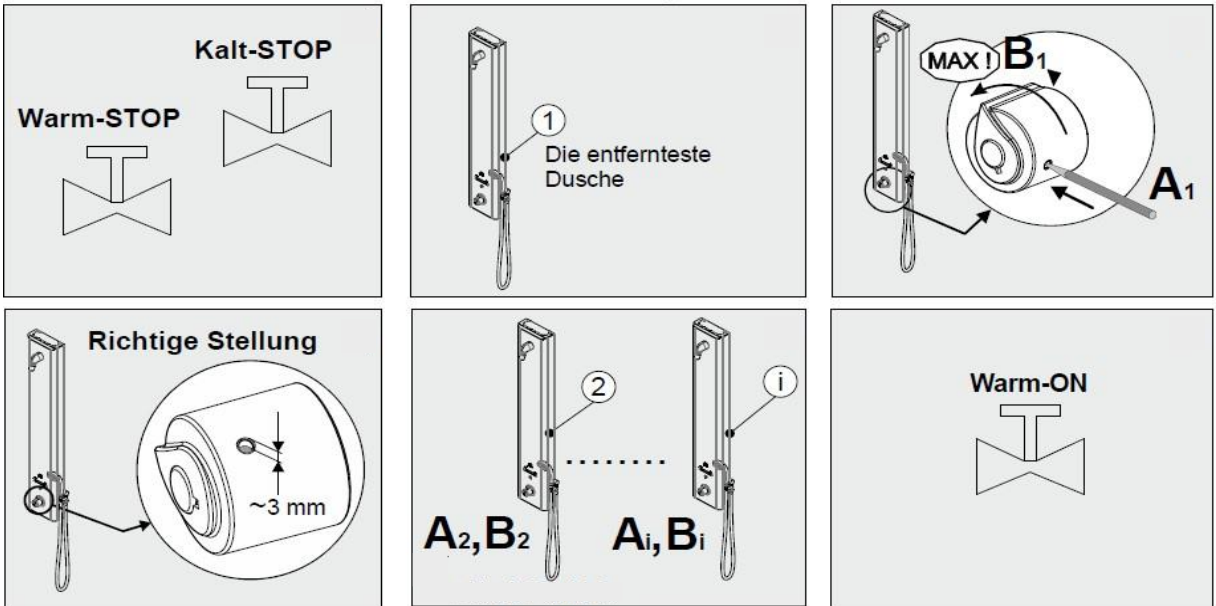


Möglichkeit 2 (ohne extra Bypass-Ventil): Halbautomatische Desinfektionsspülung ausgelöst über die App



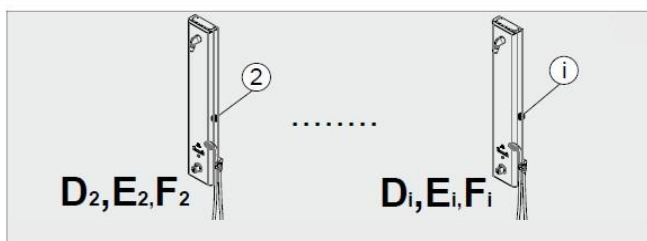
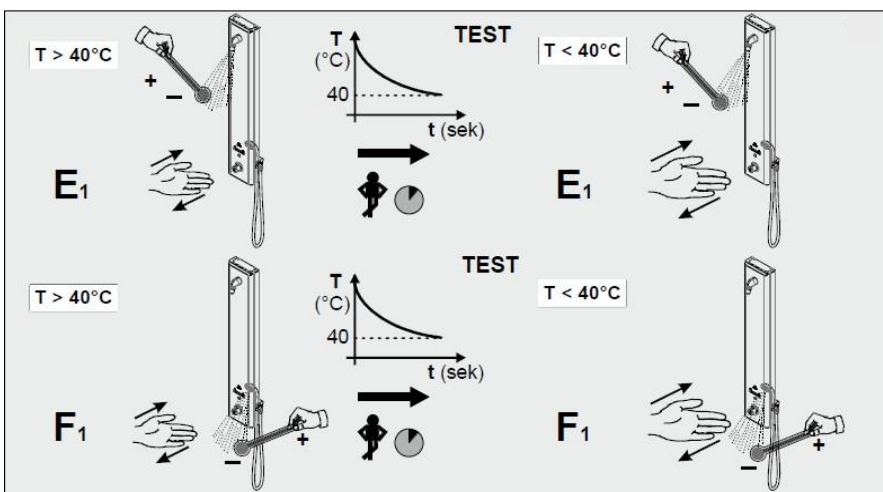
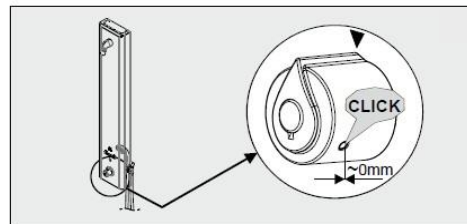
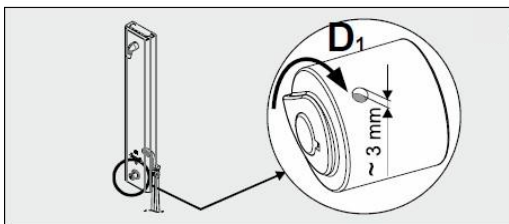
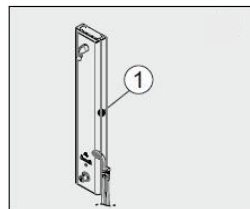
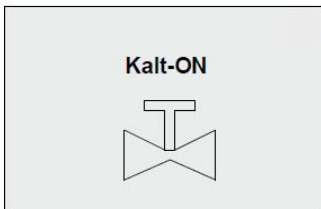
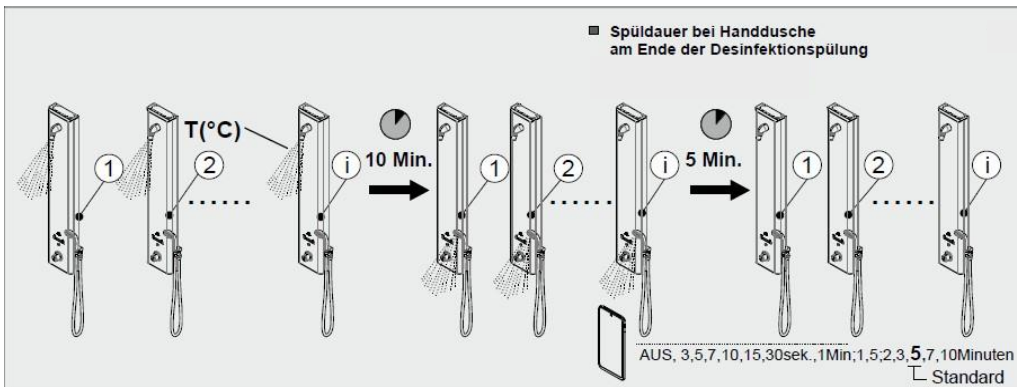


Möglichkeit 2 (ohne extra Bypass-Ventil): Halbautomatische Desinfektionsspülung ausgelöst über die App



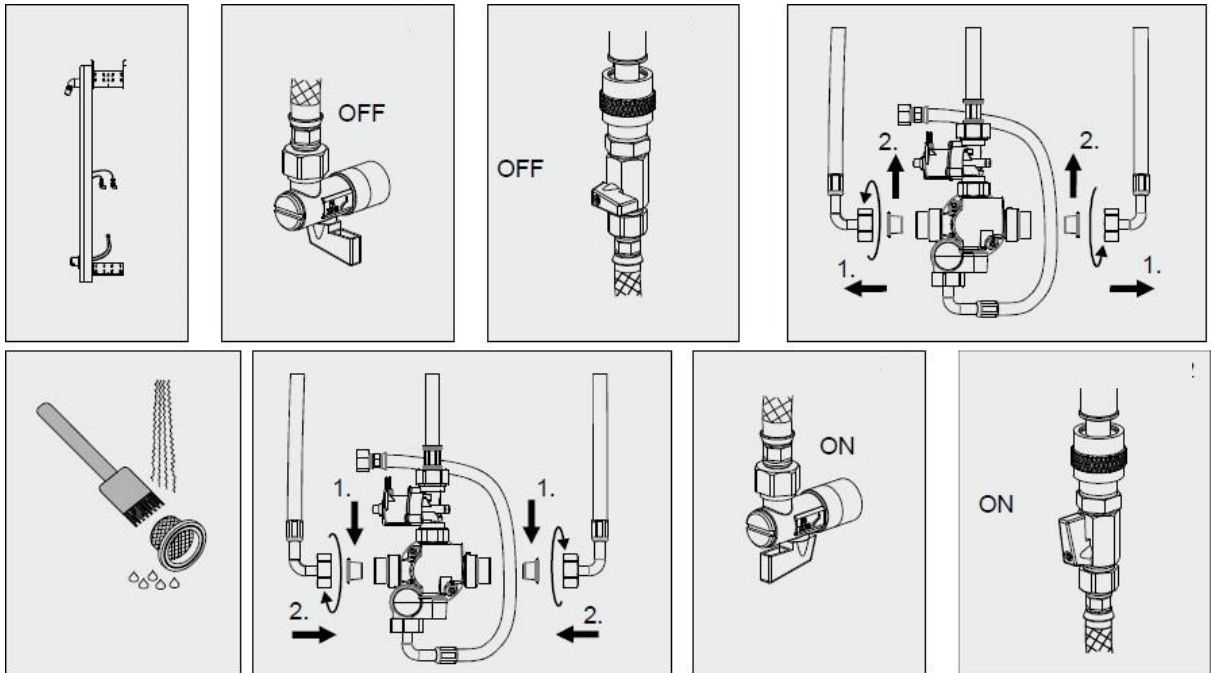
Empfohlene min.Desinfektionzeit	
Temperatur T(°C)	Dauert t (Min.)
70	5
69	5,6
68	6,4
67	7,4
66	8,6
65	10

Möglichkeit 2 (ohne extra Bypass-Ventil): Halbautomatische Desinfektionsspülung ausgelöst über die App



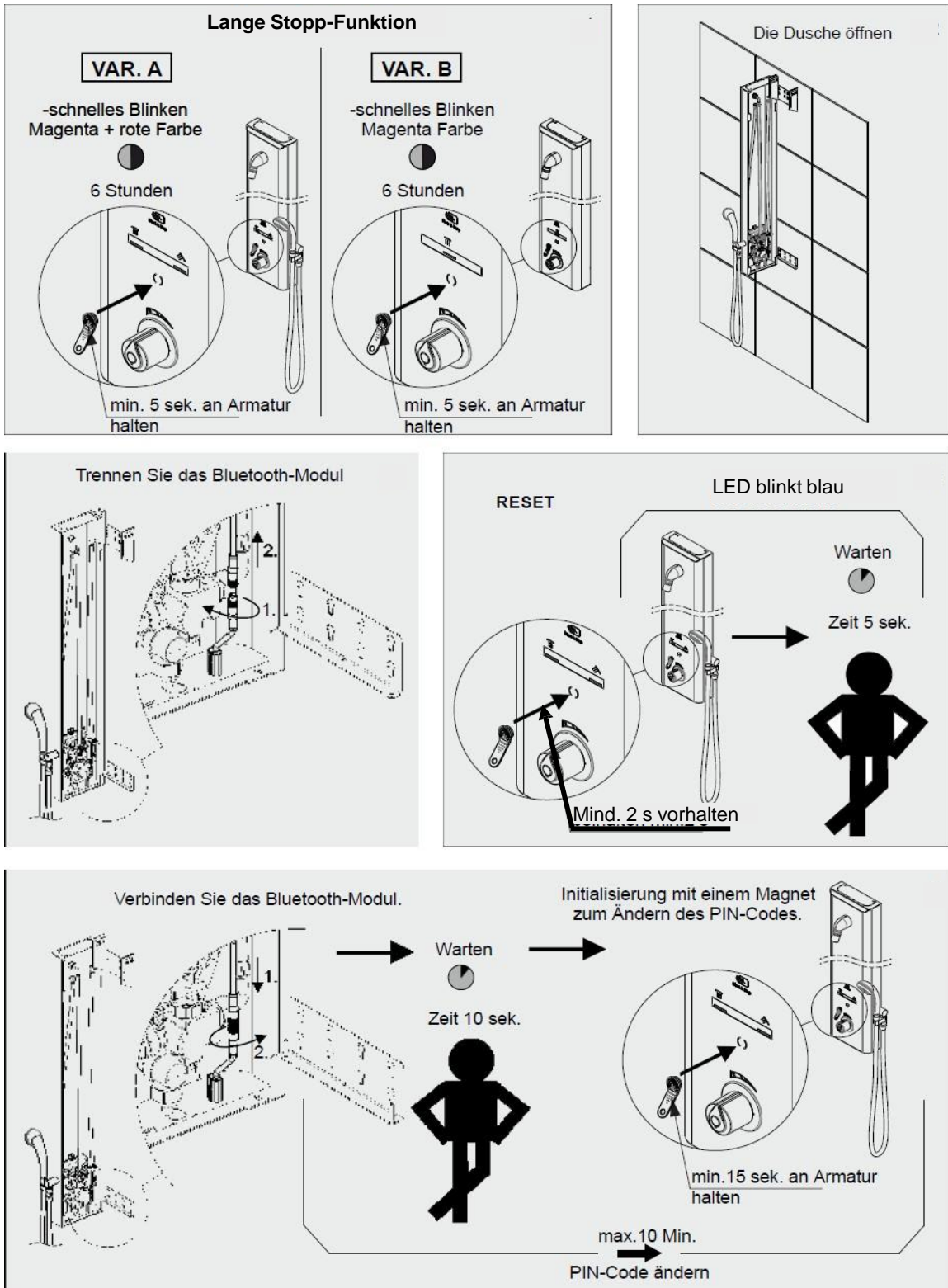
4. WARTUNG

4.1 Filtersiebreinigung





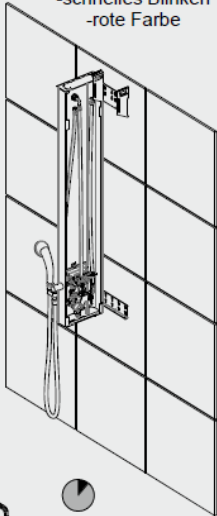
4.2 PIN-Code zurücksetzen





Stopp Funktion

Mit Application.
-schnelles Blinken
-rote Farbe

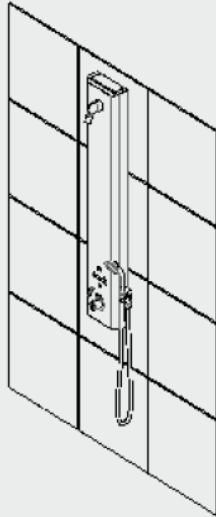


1, 2, **3**, 4, 5, 6, 7, 8, 9, 10 (Minuten)

└ Standard

■ Dauer des Stopps

Aufhängen der Dusche



5. FEHLERANALYSE

Problembeschreibung	Ursache	Behebung
Kein Wasserfluss	• Ventile verstopft	Ventile öffnen
	• Sensor funktionslos	Service anrufen
Geringer Durchfluss	Filtersiebe voll	Filtersiebe wechseln
Dauerfluss	• Magnetventil defekt	Ventile schließen und Service anrufen

6. WICHTIGE HINWEISE

Liefergegenstand:

Spannungsversorgungen sowie Wasserabsperungen (Eckventile, Durchgangsventile) sind nicht Produktbestandteil und können als Zubehör erworben werden.

Reinigungs- und Pflegehinweise:

Grundsätzlich nur milde- und seifenhaltige Mittel zur Reinigung verwenden.

Keine mechanischen, alkohol-, ammoniak-, säure-, schwefel- undchlorhaltigen Reinigungsmittel verwenden.

Bei Einsatz von Kalklösern die entsprechenden Anleitungen und Gefahrenhinweise beachten. Diese Mittel ausschließlich mit einem weichen Lappen oder Schwamm auftragen. Nicht in Spalten oder Ritzen sprühen. Nach Einsatz solcher Mittel unbedingt eine abschließende, nachhaltige Spülung/Reinigung der Armaturen/Armaturenkompnenten durchführen.

Keine Reinigung mit Hochdruck- und Dampfstrahlgeräten.

Mechanische Bauteile, wie Mischhebel, Entriegelungs- und Absperrknöpfe sowie Thermostate und –kartuschen sind regelmäßig zu bewegen. Ferner unterliegen diese Bauteile einem stärkeren Verkalkungseinfluss und sind in regelmäßigen Abständen, je nach Kalkgehalt des Wassers, geeignet zu reinigen.

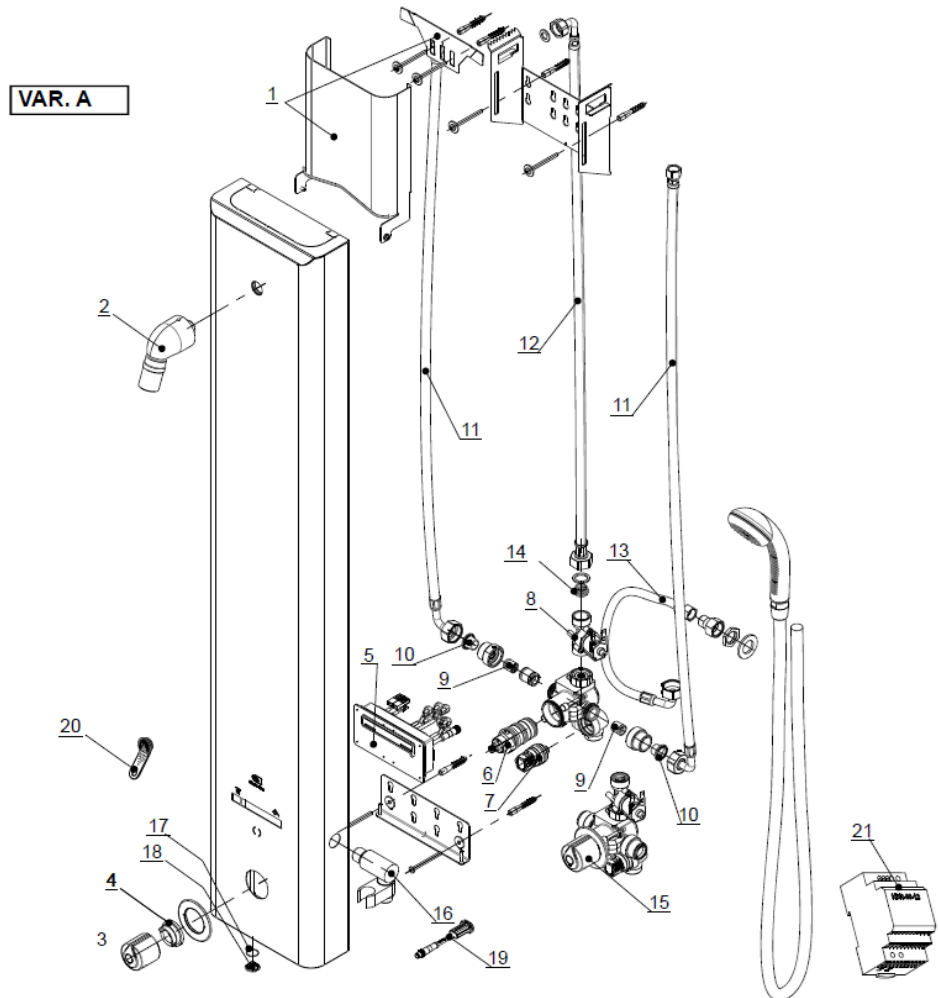
Duschköpfe und Strahlregler sollten wöchentlich gereinigt werden.

Bitte beachten Sie auch unsere Reinigungshinweise unter:

<https://www.water-more.com/reinigungshinweise/>



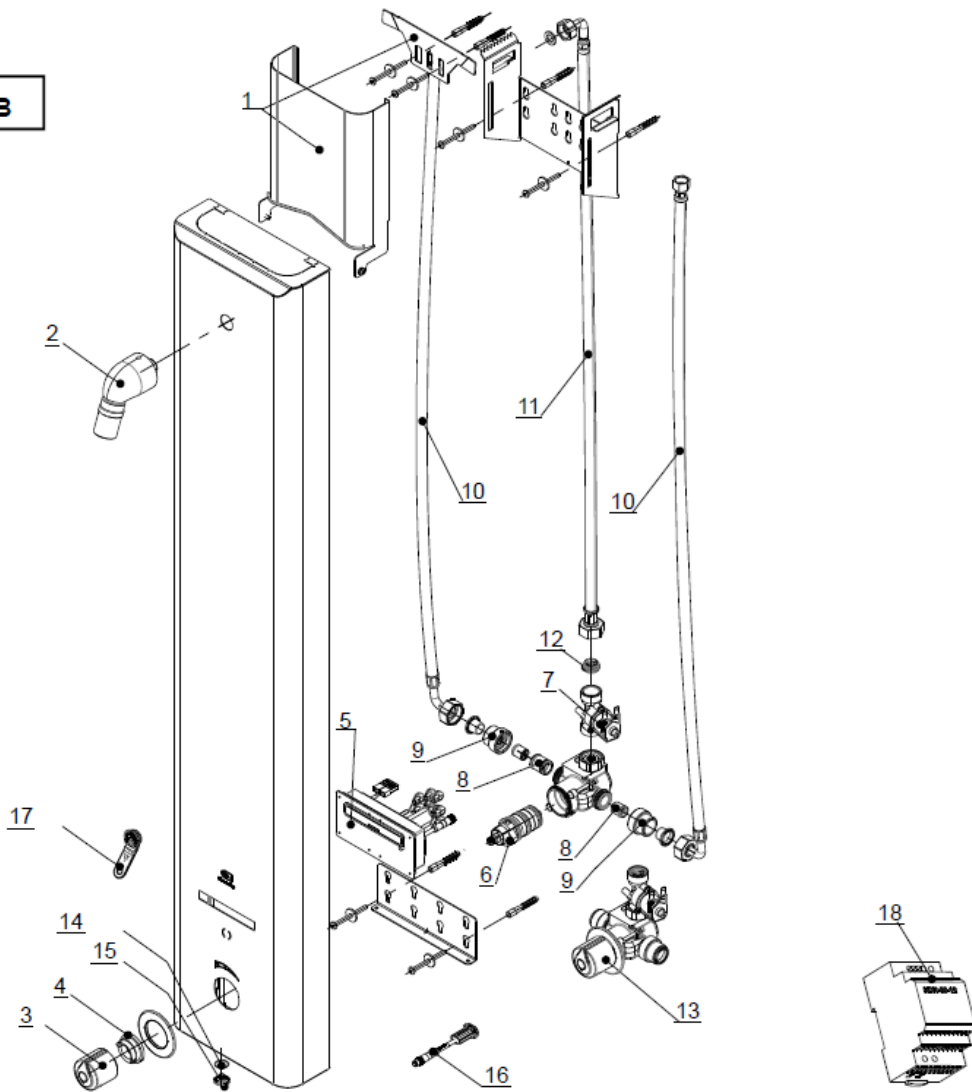
7. ERSATZTEILE



1		Haubenverlängerung (Länge x = 0 bis 300 mm)
2	5.6000.90.10	Duschkopf 9l/Min
3	4.8950.01.25	Thermostatdrehknopf Tropfen
4	4.8950.02.20	Drehknopfanschlag
5	4.8940.04.20	Elektronik
6	4.8950.03.20	Thermostkartusche
7	8.3200.02.00	Kartuschenventil DN7
8	4.8940.07.25	Magnetventil
9	4.8950.04.20	Rückschlagventil
10	4.8950.05.20	Filtersieb
11	4.8910.07.20	Schlauch 1030 mm zum Thermostat
12	4.8910.08.20	Schlauch 980 mm zum Duschkopf
13	4.8910.01.00	Schlauch zum Duschkopfhalter
14	4.8950.06.20	Durchflußbegrenzer 12l/Min (nicht Produktbestandteil)
15	4.8940.09.21	Thermostatblock (incl. Pos. 3, 4, 6 und Blending)
16	5.9000.00.02	Brauseschlauchabgang mit Duschkopfhalter
17	4.8940.02.00	O-Ring
18	4.8940.03.00	Stopper
19	4.9900.90.50	Bluetooth Adapter (nicht Produktbestandteil)
20	4.8940.04.00	Magnet
21	4.9000.30.80	WMA Zentralnetzteil 230V AC / 12V DC (nicht Produktbestandteil)



VAR. B

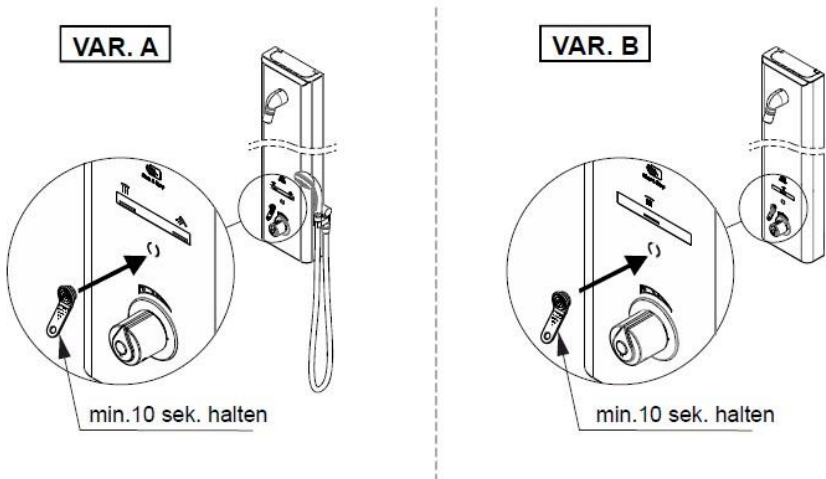


1		Haubenverlängerung (Länge x = 0 bis 300 mm)
2	5.6000.90.10	Duschkopf 9l/Min
3	4.8950.01.25	Thermostatdrehknopf Tropfen
4	4.8950.02.20	Drehknopfanschlag
5	4.8940.04.20	Elektronik
6	4.8950.03.20	Thermostkartusche
7	4.8940.07.25	Magnetventil
8	4.8950.04.20	Rückschlagventil
9	4.8950.05.20	Filtersieb
10	4.8910.07.20	Schlauch 1030 mm zum Thermostat
11	4.8910.08.20	Schlauch 980 mm zum Duschkopf
12	4.8950.06.20	Durchflußbegrenzer 12l/Min (nicht Produktbestandteil)
13	4.8940.09.21	Thermostatblock (incl. Pos. 3, 4, 6 und Blending)
14	4.8940.02.00	O-Ring
15	4.8940.03.00	Stopper
16	4.9900.90.50	Bluetooth Adapter (nicht Produktbestandteil)
17	4.8940.04.00	Magnet
18	4.9000.30.80	WMA Zentralnetzteil 230V AC / 12V DC (nicht Produktbestandteil)

7. ANHANG

Handparameter Einstellungsmodus

Möglichkeit der Dusch-Einstellungen per Hand



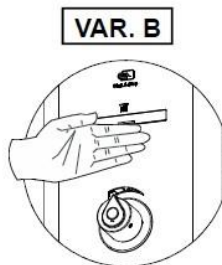
Bedingungen für diesen Mode:

- Person in Langer-Reichweite /0,7m/
- Dieser Mode ist nur 10 Min lang nach Einschalten der Speisespannung oder nach Reset aktiv.
- Aktivierung ist durch 10 sek. halten des Magnets an vorgeschriebener Stelle, bis LED grün blinkt, möglich*. Danach kann durch Handannäherung vor der Kopf-Duschen Optik der Parameter umgeschaltet werden.

*

I Modeeinstellung: Fließzeit (Wasserflussdauer)

- 1 mal blinken Schritt - 7 Sekunden
- 2 mal blinken Schritt- 11 Sekunden
- 3 mal blinken Schritt - 17 Sekunden
- 4 mal blinken Schritt - 23 Sekunden
(Werkseinstellung)
- 5 mal blinken Schritt - 29 Sekunden



LED blinkt grün. *

Die Anlage ist im Einstellungsmodus

Die Parameteränderung erfolgt durch Handannäherung in kurzer Reichweite max. 3 Sek lang.
Zwischen den Schritten erfolgt die zyklische Umschaltung durch kurze Handannäherung max. bis 3 Sek
Z.B.: vom Schritt 7 Sek. auf 29 Sek, mit nächster Annäherung auf 23 Sek (... 17, 11, 7, 29, 23, 17)...



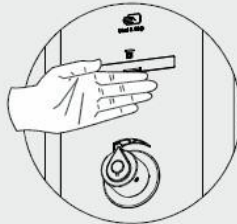
Bei der Doppeloptik-Ausführung, die Kopfduschen Optik benutzen (links).



II Modeeinstellung: Aktivierung der Hygienespülung
(Hygienespülung-Aktivierung)

- 1 mal blinken **AUS**
- 2 mal blinken **EIN**
(Werkseinstellung)

VAR. B



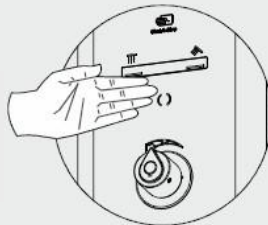
Die Handannäherung in kurzer Reichweite cca 6 Sek lang
-Aktivierung der Hygienespülung. Die LED blinkt in magenta.



Die Anlage ist im Einstellungsmodus

Die Parameteränderung ist möglich mit der Handannäherung in kurzer Reichweite max. 3 Sek lang.

VAR. A



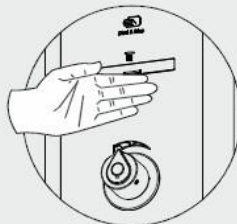
Bei der Doppeloptik-Ausführung, die Kopfduschenoptik benutzen (links).

Der Wert ändert sich zyklisch durch Handannäherung bis max. 3. Sek lang.
(AUS, EIN, EIN, AUS).

III Modeeinstellung: Modesensor
(Funktionsart-Einstellung)

- 1 mal blinken **Normal**
Doppelsensor-länge, und kurze Reichweite (Werkseinstellung)
- 2 mal blinken **Start/STOP**
-nur kurze Reichweite für EIN/AUS

VAR. B



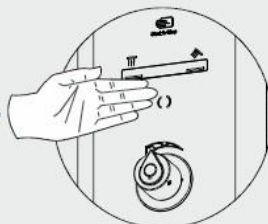
Die Handannäherung in kurzer Reichweite ca. 6 Sek lang aktiviert **Modesensor**. Die LED blinkt in rot.



Die Anlage ist im Einstellungsmodus

Die Parameteränderung ist möglich mit der Handannäherung in kurzer Reichweite max. 3 Sek lang.

VAR. A



Bei der Doppeloptik-Ausführung, die Kopfduscheoptik benutzen (links).

Der Wert ändert sich zyklisch durch Handannäherung bis max. 3. Sek lang.
(Normal, Start/Stop... Start/Stop, Normal).

Die Bemerkung:

Die Modi I, II, III können mit einer ca. 6 Sek. langen Handannäherung zyklisch geändert werden. Einzelne Modi sind durch bestimmte Farben / LED blinken / signalisiert.

Der Handeinstellungsmodus wird beendet durch Verlassen der langen-Reichweiten-Zone / ca. 0,7 m.

WATER & MORE Systemzentrale GmbH

Schulstraße 12a

D-51399 Burscheid

Geschäftsführer: Klaus Peters

HRB 57373 Amtsgericht Köln

Ust.-Id. Nr. DE247731548

Tel.: +49 (0)2174 - 786064

Fax.: +49 (0)2174 – 786063

E-Mail: info@water-more.com

Internet: www.water-more.com

Abbildungen, Beschreibungen und technische Daten unverbindlich