



## Montage-/ Bedienungsanleitung



### Elektronische Waschtischarmatur

- WMA 3810 - Kaltwasser
- WMA 3810 - Temperaturregler
- WMA 3810 - Vormischung

6 V =

02.60.81.200  
02.60.81.100  
02.60.81.300

## Wichtige Informationen

Bitte beachten Sie alle Sicherheitshinweise vor Installation und Inbetriebnahme des Produkts. Zur Vermeidung von Beschädigungen müssen technische Daten eingehalten werden. Lagerung in frostfreier und trockener Umgebung.

Funktionsstörungen können bei Fehlinstallation auftreten. Für unsachgemäße Bedienung und nicht bestimmungsgemäße Verwendung übernimmt der Hersteller keine Gewährleistung.

Nach DIN VDE 105-100, müssen alle elektrischen Verdrahtungen und Installationen von einer ausgebildeten Elektrofachkraft durchgeführt werden.

Bei Montage und Demontage wasserführender Bauteile und Armaturenkomponenten, muss die Wasserzufuhr vorher abgeklemmt werden.

Vor Reinigung des Produkts müssen Anwendungshinweise des Reinigungsmittels gelesen werden. Keine mechanischen, alkohol-, ammoniak-, säure-, schwefel- und chlorhaltigen Reinigungsmittel verwenden.

Batterien bitte nicht im Hausmüll entsorgen.



---

## INHALTSVERZEICHNIS

### 1. ÜBERBLICK

1.1 Grundmaße	4
1.2 Technische Daten	4
1.3 Ausführung	4

### 2. FUNKTIONEN

2.1 Einstellung Wasserlaufzeit	6
2.2 Auslaufeinstellung	7
2.3 Reichweiteneinstellung	8
2.4 Hygienespülung (X-Flow)	9
2.5 Thermische Desinfektion	10
2.6 Stopp-Funktion	12
2.7 Einstellungen über Fernbedienung	13
2.8 Vernetzung/Gruppenvernetzung (optional)	15

### 3. MONTAGE

3.1 Bauvorbereitung	16
3.2 Inbetriebnahme	17
3.3 Einstellung Wasservormischung	18
3.4 Einstellung Mischeranschlag (Temperatur-Vormischung)	18

### 4. WARTUNG

4.1 Filtersieb Reinigung	20
4.2 Strahlregler Reinigung	20
4.3 Batteriewechsel	21

### 5. FEHLERANALYSE

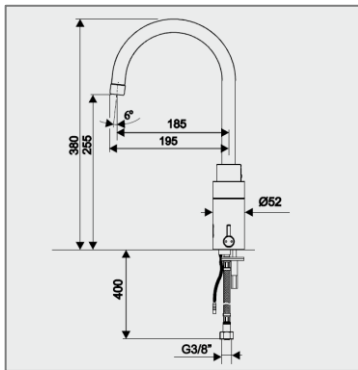
### 6. WICHTIGE HINWEISE

### 7. ERSATZTEILE

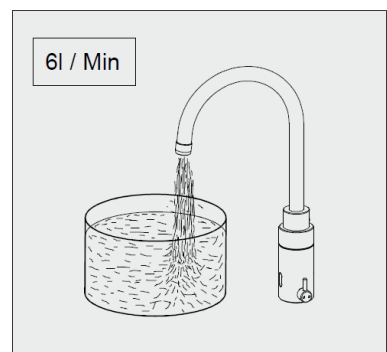
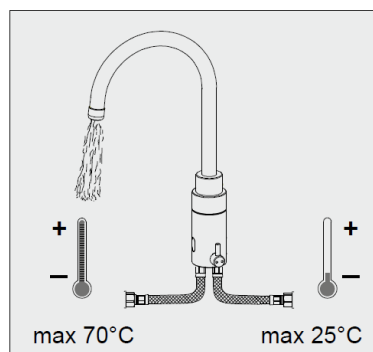
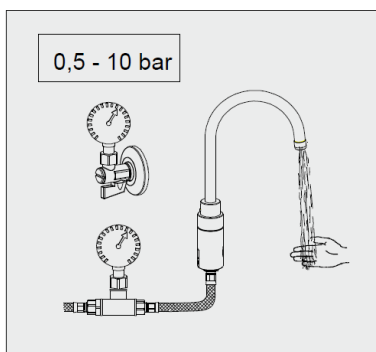
### 8. NOTIZEN

## 1. ÜBERBLICK

### 1.1 Grundmaße

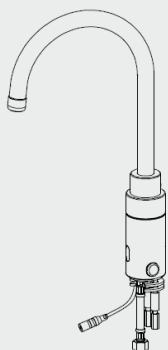


### 1.2 Technische Daten



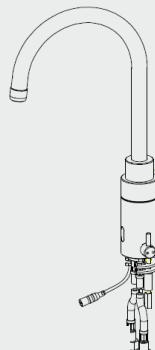
### 1.3 Ausführungen

Art.-Nr. 1.3810.10.10  
CN: 02.60.81.200



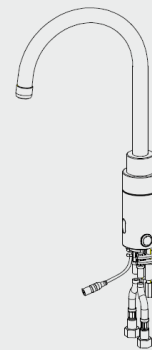
Kaltwasser/vorgemischtes Wasser

Art.-Nr. 1.3810.12.10  
CN: 02.60.81.100



mit Mischer

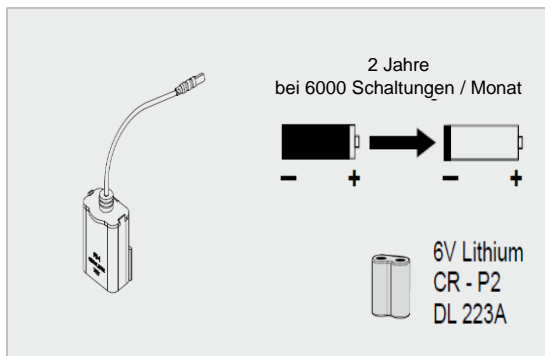
Art.-Nr. 1.3810.12.11  
CN: 02.60.81.300



mit verdecktem Mischer

## Anschlussmöglichkeiten

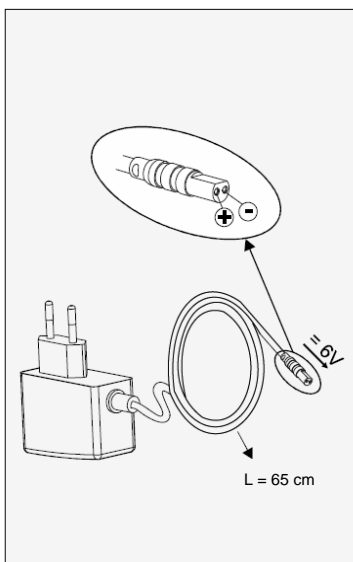
### Batterie



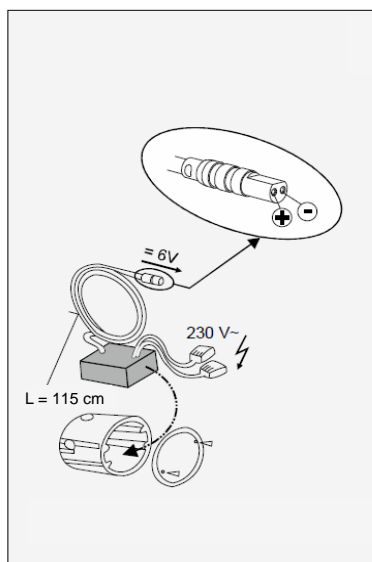
Die Waschtischarmatur hat eine 6 V DC Elektronik.

Sie kann über Batterie (6V DC), einem Stecker- oder Unterputz-Netzteil (230V AC/6V DC) oder über ein Zentralnetzteil mit Spannungswandler (12V DC/6V DC) mit Spannung versorgt werden.

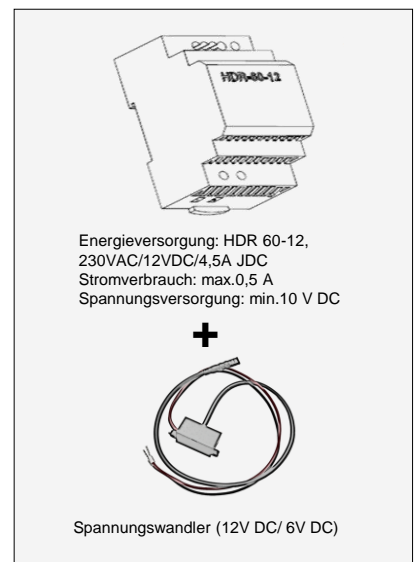
### Stecker-Netzteil



### Unterputz-Netzteil



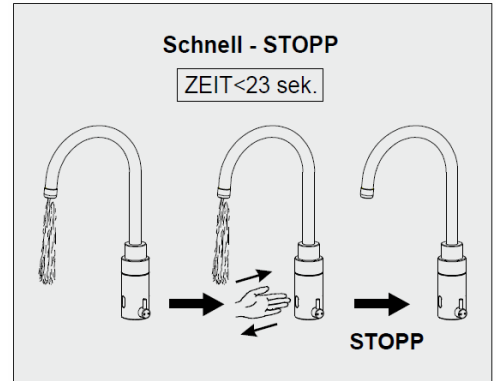
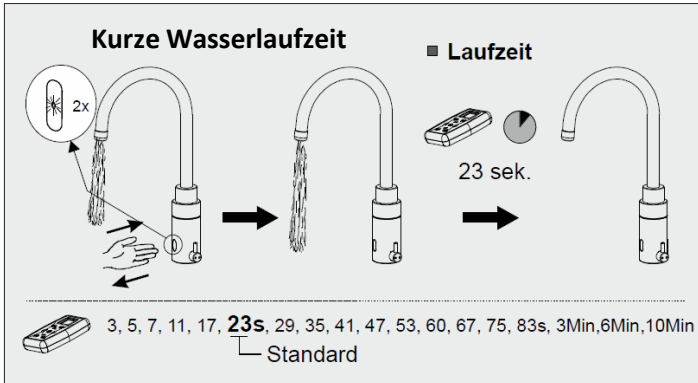
### Zentralnetzteil + Spannungswandler



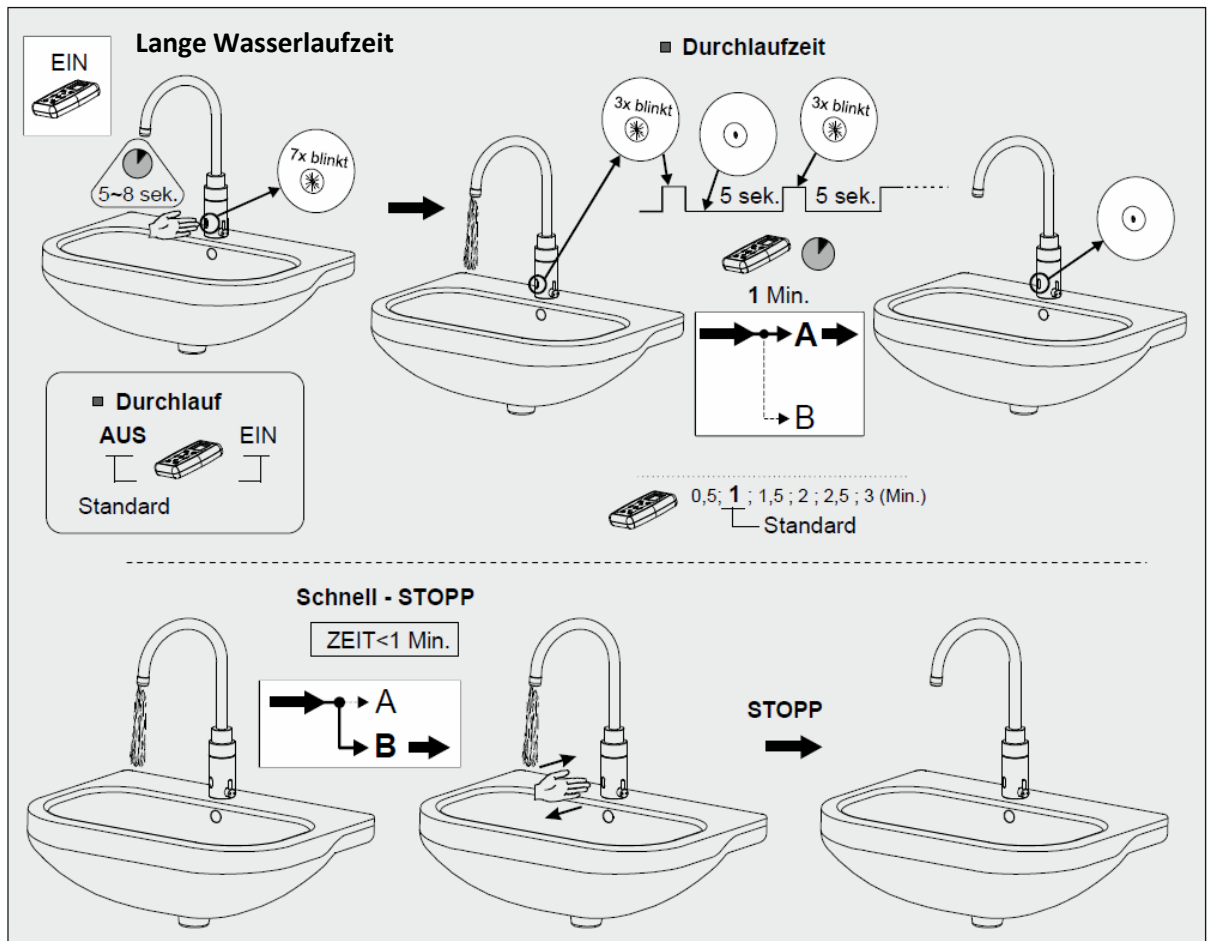


## 2. FUNKTIONEN

### 2.1 Einstellung Wasserlaufzeit

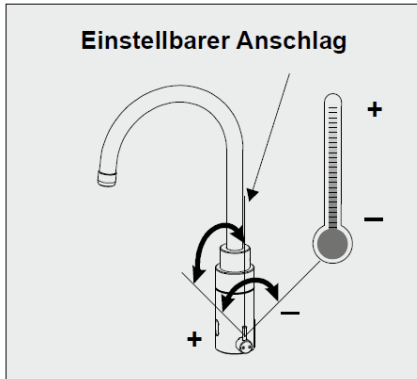


Die Armatur kann wahlweise auf zwei Laufzeiten eingestellt werden:  
 Kurze Wasserlaufzeit ist voreingestellt auf 23 Sekunden  
 Lange Wasserlaufzeit ist voreingestellt auf 1 Minute  
 Beide Laufzeiten können flexibel über die Fernbedienung geändert werden.  
 Der Wasserfluss kann vorzeitig beendet werden, indem die Hand vor den Sensor gehalten wird.

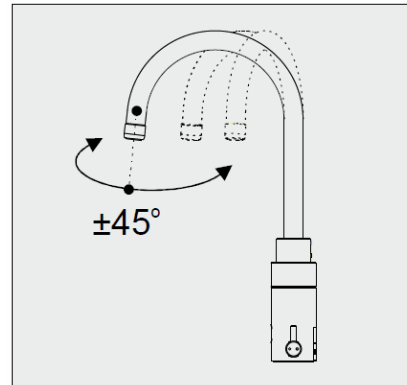




## Temperatureinstellung

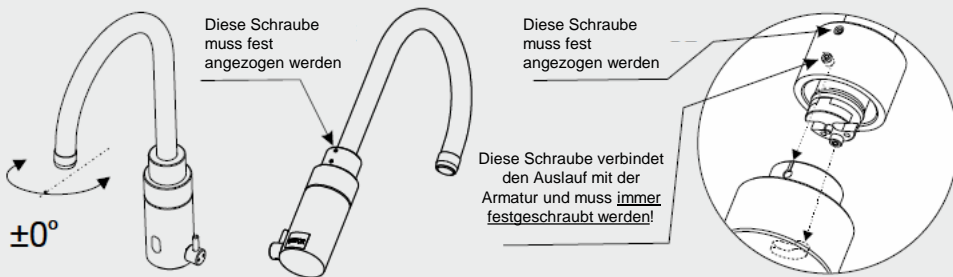


## Schwenkbarer Auslauf

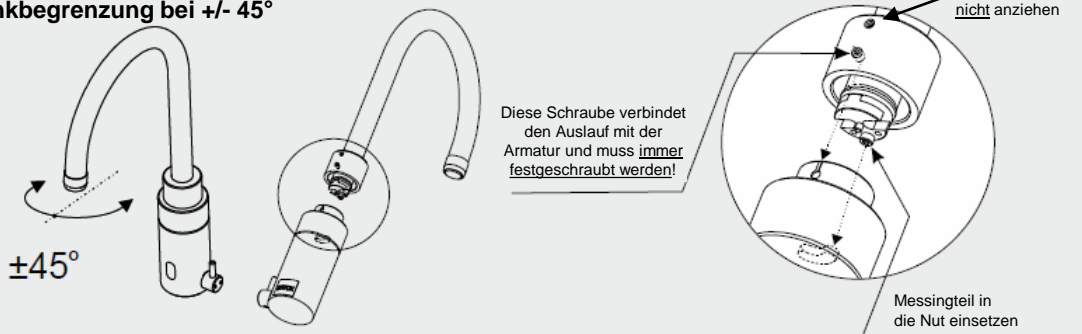


## 2.2 Auslaufeinstellung

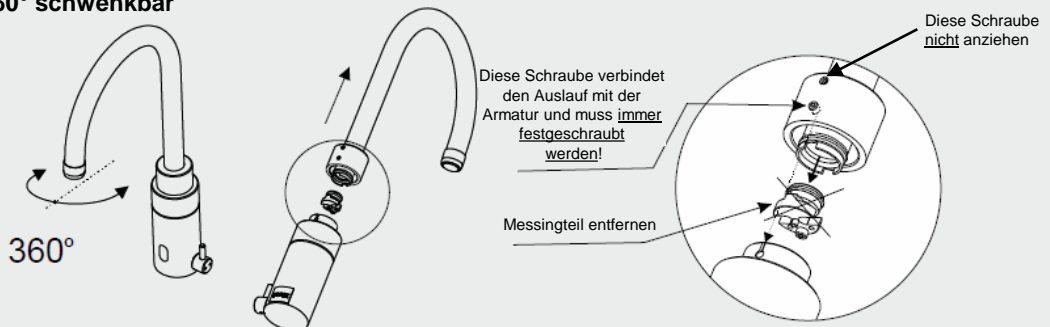
### Auslauf starr



### Schwenkbegrenzung bei +/- 45°



### Auslauf 360° schwenkbar



## 2.3 Reichweiteneinstellung








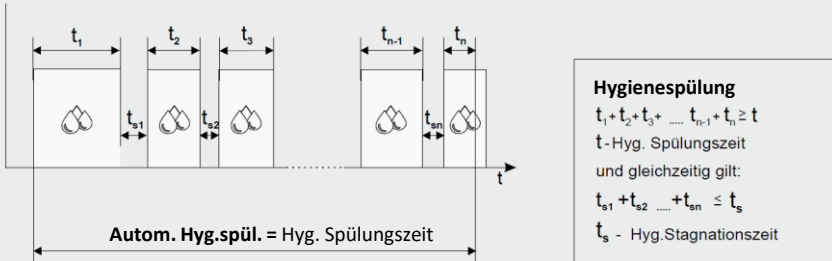
## 2.4 Hygienespülung (X-Flow)

**i** Die Armatur verfügt über eine automatische Hygienespülung. Die Parameter Hygieneperiode und Hygienespülzeit können individuell eingestellt werden. Werkseitig wird die Hygienespülung automatisch alle 72 Stunden für 30 Sekunden durchgeführt.

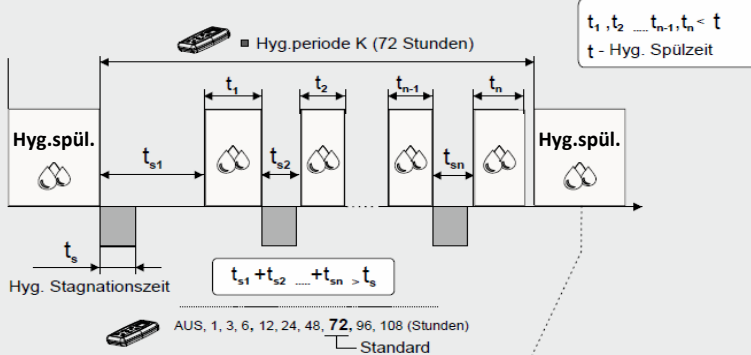
Bei der X-Flow Hygienespülung von Water & More wird ein dritter Parameter, die Stagnationszeit (Werkseinstellung 10 Min.), eingestellt. Die Armatur prüft ob innerhalb dieser Zeit eine bestimmungsgemäße Nutzung nach Betreibervorgaben und Trinkwasserverordnung stattgefunden hat. Ist die Armaturennutzung in der eingestellten Periode ausreichend, um eventuelle Kontamination auszuschließen, wird die Hygienespülung automatisch ausgesetzt, da eine „natürliche Hygienespülung“ durch Nutzung bereits durchgeführt wurde.

### Automatische Hygienespülung (über Elektronik der Armatur gesteuert)

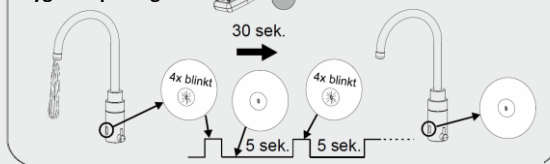
-  Hyg. periode - K      AUS. 1, 3, 6, 12, 24, 48, **72**, 96, 108 (Stunden) (Hygienespülungsperiode)  
└ Standard
-  Hyg. spülzeit      3, 4, 5, 10, 15, **30**, 60, 90, 120, 150, 180 (Sekunden) (Hyg. Spülungszeit)  
└ Standard
-  Stagnationszeit      0, 5s, 10s, 30s, 1Min, 3, 5, **10Min**, 30, 1Std., 3, 6, 12 (Stunden) (Hyg. Stagnationszeit)  
└ Standard




### Hygienespülperiode



### Automatische Hygienespülung

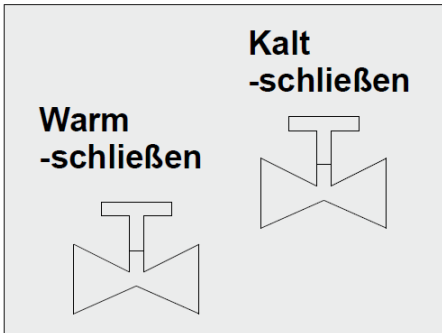


-  Hyg. Spülungszeit      3, 4, 5, 10, 15, **30**, 60, 90, 120, 150, 180 (Sekunden)  
└ Standard



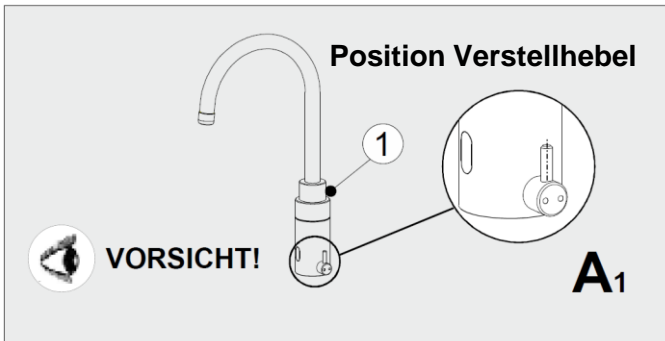
## 2.5 Thermische Desinfektion

### Vorbereitung



Um Verbrühungen bei der Einstellung der Desinfektionsspülung über die Fernbedienung zu vermeiden, wird zuerst das Wasser komplett abgestellt.

Auf die richtige Stellung des Temperaturmischers ist zu achten. Wenn dieser auf „kalt“ steht, kann die Desinfektionsspülung nicht durchgeführt werden.





## Durchführung einer thermischen Desinfektion

Nach Aufdrehen des Heißwassers, kann die Desinfektionsspülung über die Fernbedienung ausgelöst werden.

Die Spülung läuft für max. 10 Min. und stoppt automatisch. Sie kann auch vorzeitig mit Hilfe der Fernbedienung gestoppt werden. **Danach kühlt sich die Armatur für 10 Min. ab und kann in dieser Zeit nicht benutzt werden.**

### Kalt-ÖFFNEN

### Position Verstellhebel

**VORSICHT!**

**C<sub>1</sub>**

### TEST

**T > 40°C**

**D<sub>1</sub>**

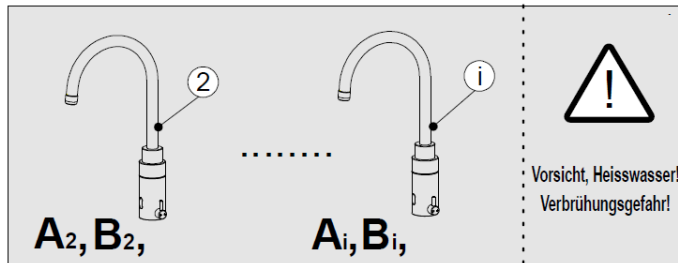
**T < 40°C**


**D<sub>1</sub>**

**C<sub>2</sub>, D<sub>2</sub>**


**C<sub>i</sub>, D<sub>i</sub>**

## Beispiel einer thermischen Desinfektion



Heisswasser-Ein Zeit  $t_1$  

**Warm-ÖFFNEN**



**Empfohlene min. Desinfektionszeit**

**$10 - (t_1 - t_0) = t$**

Temperatur T(°C)	Dauer t (Min.)
70	5
69	5,6
68	6,4
67	7,4
66	8,6
65	10

### Beispiel:

$t_0 = 8.04$  Uhr

$t_1 = 8.07$  Uhr

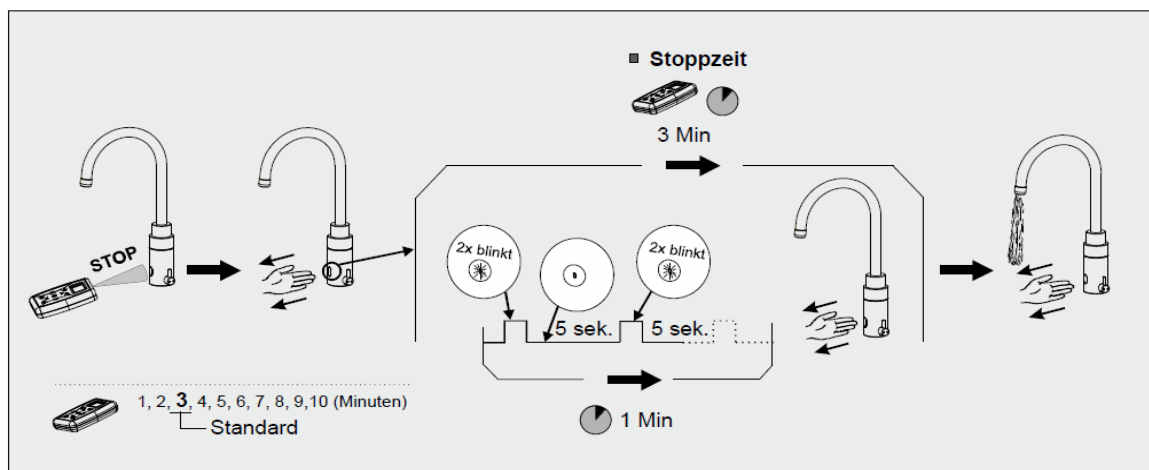
$t = 10 - (t_1 - t_0)$

$t = 10 - (8.07 \text{ Uhr} - 8.04 \text{ Uhr}) = 7 \text{ Min.}$



Minimale Wassertemperatur 68°C

## 2.6 Stopp Funktion



Ventilzyklen

OK - Reset

(Funktion zum Zurücksetzen  
des Benutzerzykluszählers)



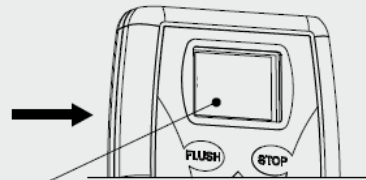
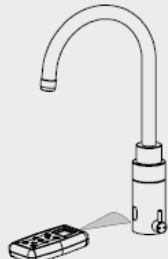
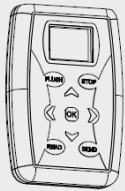
Werkseinstellung

OK - Einstellen

(Werkseinstellung der Parameter)

## 2.7 Einstellung über Fernbedienung

Änderungen der Werkseinstellungen mit Fernbedienung:  
**Read > Einstellung 1 > Ok > Einstellung 2 > Ok > ... > Send**  
 Dazu die Fernbedienung frontal vor den Sensor halten



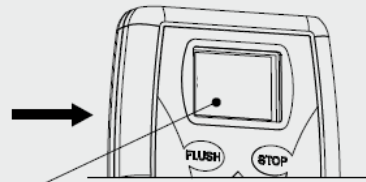
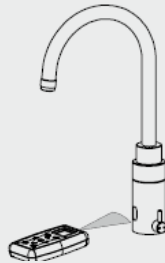
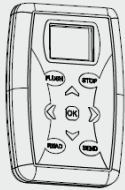
**Menüpunkt**

**Beschreibung**

**Wahlmöglichkeiten**

1.) Maximale Reichweite	Sensoreichweite	6; 7 ... - 25 (1er Schritte), Schritt <u>15</u> ist voreingestellt
2.) Laufzeit	Wassernachlaufzeit	3; 5; 7; 11; 17; <u>23</u> ; 29; 35; 41; 47; 53; 60; 75; 83 sek 3; 6; 10 min
3.) Hygiene-Periode K	Hygienespülzyklus nach letzter bestimmungsgemäßer Nutzung	aus, 1 Std., 3, 6, 12, 24, 48, <u>72</u> , 96 oder 108 Std.
4.) Hygiene-Spülzeit	Wasserflussdauer der Hygienespülung	3 sek., 4, 5, 10, 15, <u>30</u> , 60, 90, 120, 150 oder 180 sek.
5.) Stagnationszeit	Detektionszeitraum für bestimmungsgemäße Nutzung	0 sek., 5, 10, 30 sek; 1 min., 3, 5, <u>10</u> , 30 min; 1 Std., 3, 6 oder 12 Std.
6.) Stoppzeit	Kurzzeitstopp (z.B. für Reinigungszwecke)	1 min., 2, <u>3</u> , 4, 5, 6, 7, 8, 9 oder 10 min
7.) Durchlauf	Aktivierung der langen Wasserlaufzeit	EIN - <u>AUS</u>
8.) Durchlaufzeit	Lange Wasserlaufzeiten	0.5; <u>1</u> ; 1,5; 2; 2,5; 3 min.
9.) Thermische Spülung	Dauerlauffunktion zur thermischen Desinfektion	OK

Änderungen der Werkseinstellungen mit Fernbedienung:  
**Read > Einstellung 1 > Ok > Einstellung 2 > Ok > ... > Send**  
 Dazu die Fernbedienung frontal vor den Sensor halten



**Menüpunkt**

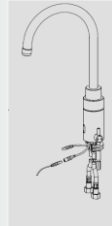
**Beschreibung**

**Wahlmöglichkeiten**

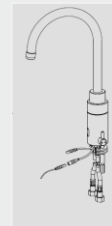
10.) Systeminfo	Anzeigen von grundsätzlichen Einstellungen (z.B. Sensorlaufzeit, Wasserfluss, Benutzerzähler, Gesamtbenutzerzahl, Reichweite, Code-Nr., Software-ID)	OK
11.) Hygienestatus	Anzeigen von Hygiene-Periode und –Spülzeit, Stagnationszeit, Zeitraum der Einstellung, Anzahl der Hygienespülungen	OK
13.) Ventilzyklen	Möglichkeit der Zurücksetzung (Nullung) der Ventilzyklen/ Benutzerzähler	OK - Reset
14.) Werkseinstellung	Zurücksetzen der Einstellungen auf Werkseinstellungen	OK - einstellen
15.) Sprache	Änderung der Sprache	Deutsch, Englisch, Französisch

## 2.8 Gruppenvernetzung (optional)

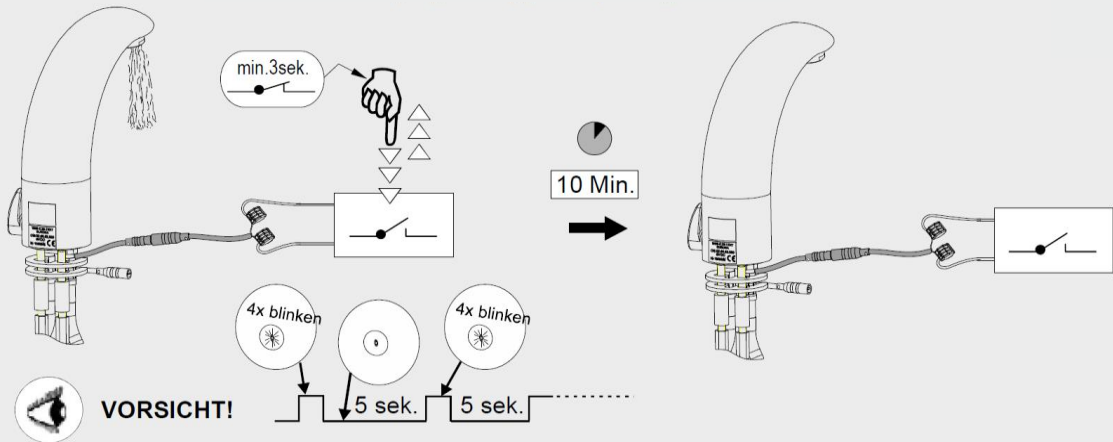
### Möglichkeit 1: Gruppenstromversorgung



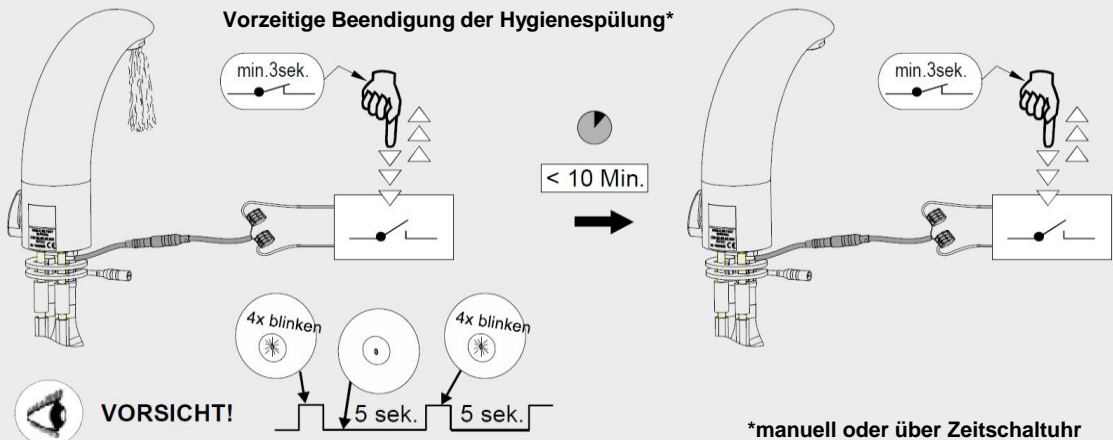
### Möglichkeit 2: Gruppenstromversorgung + Steuerung



### Externer Eingang für manuelle Hygienespülung



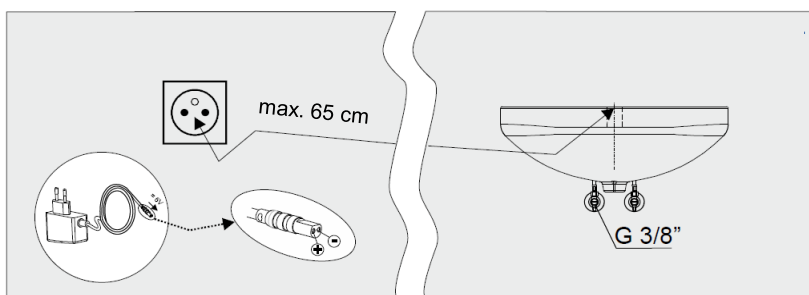
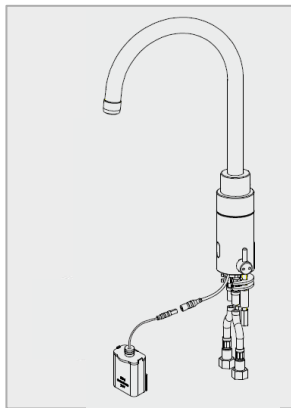
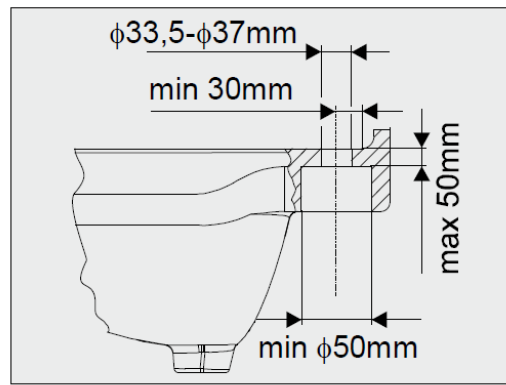
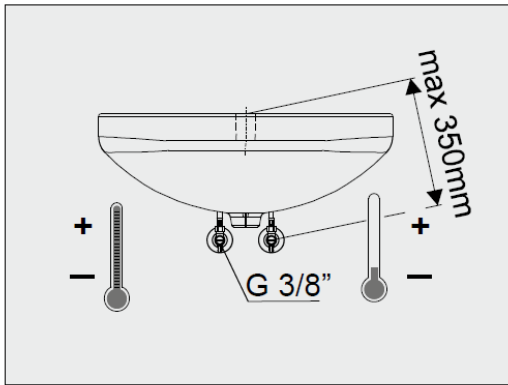
### Vorzeitige Beendigung der Hygienespülung\*





### 3. MONTAGE

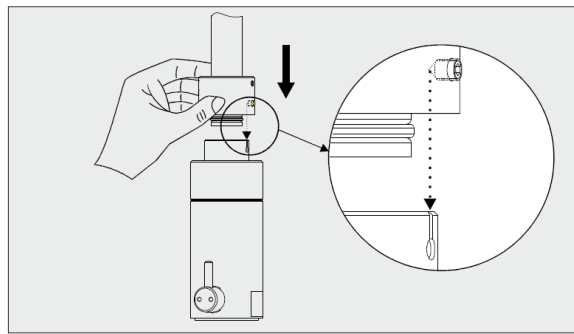
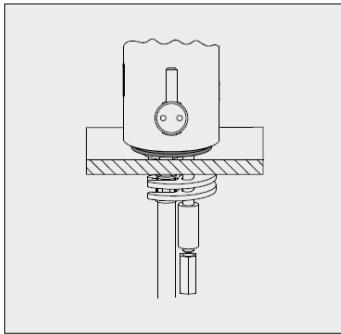
#### 3.1 Bauvorbereitung



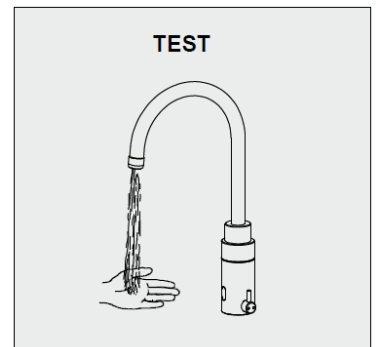
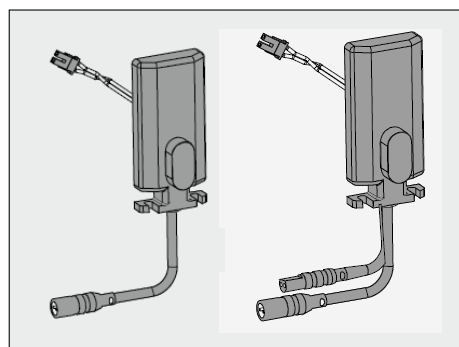
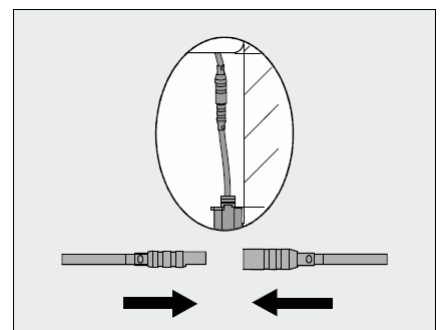
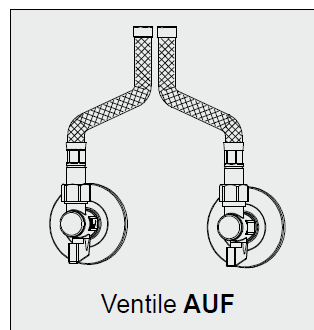
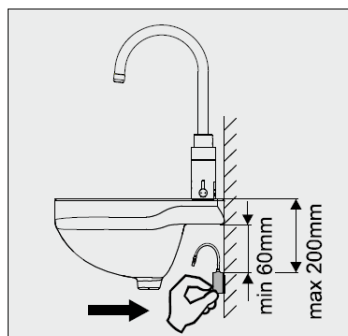
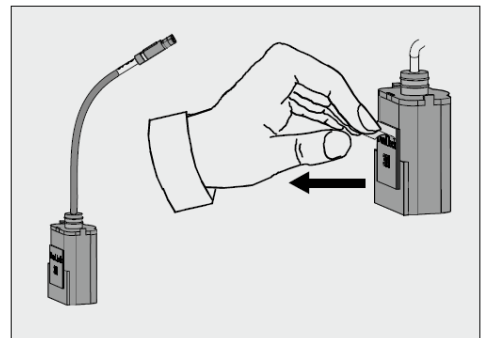
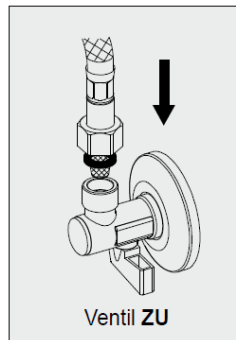
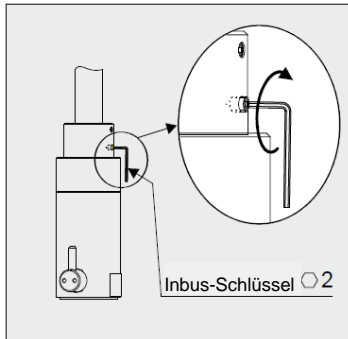




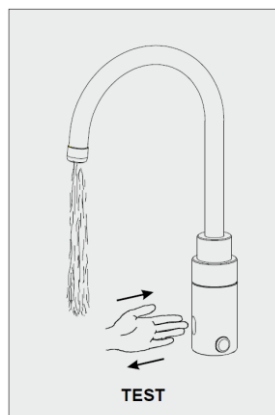
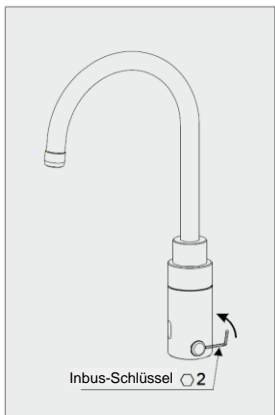
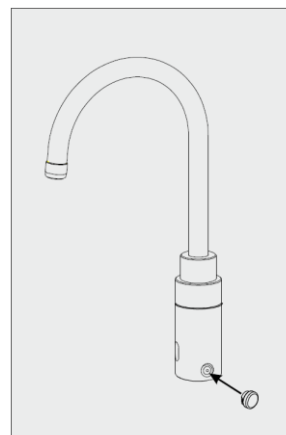
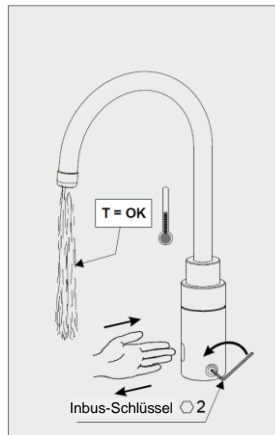
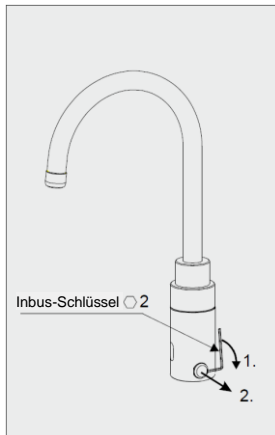
### 3.2 Inbetriebnahme



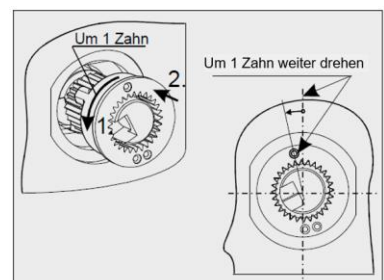
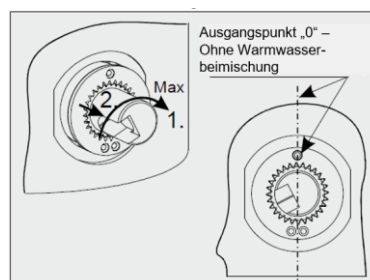
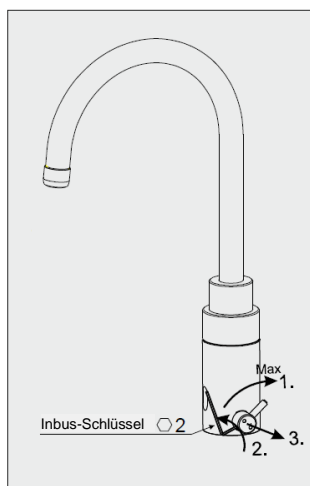
AuslaufEinstellungsmöglichkeiten (siehe Seite 7)

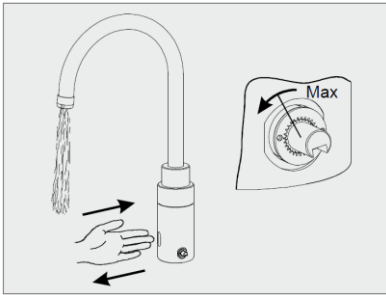


### 3.3 Einstellung Wasservormischung



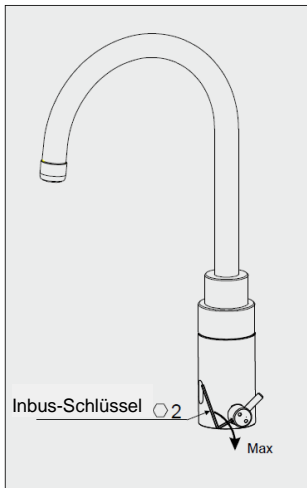
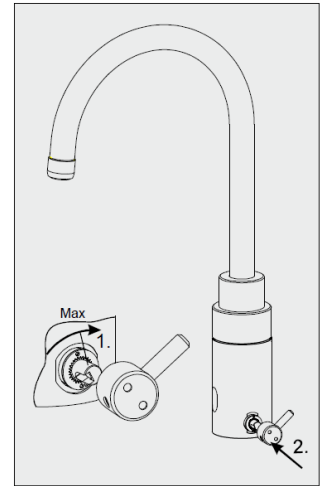
### 3.4 Einstellung Mischeranschlag (Temperatur-Vormischung)





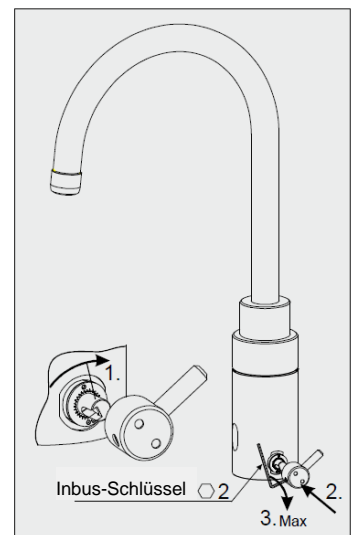
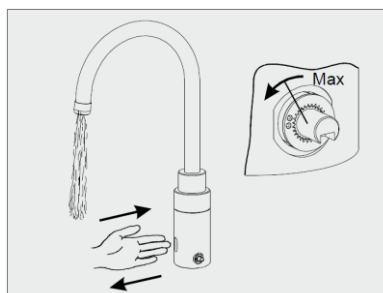
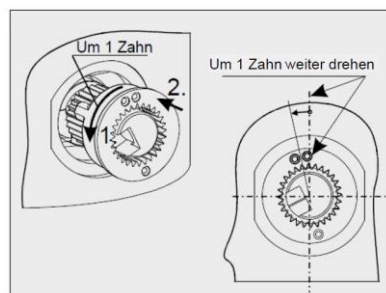
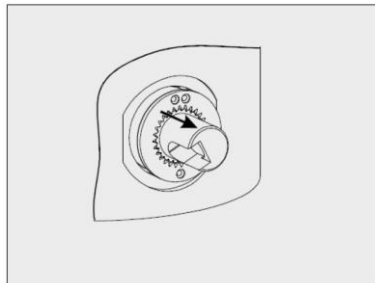
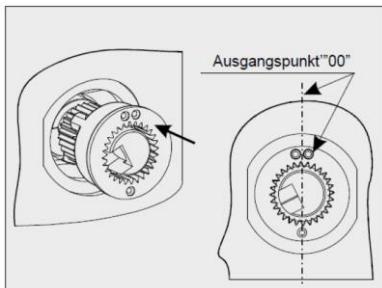
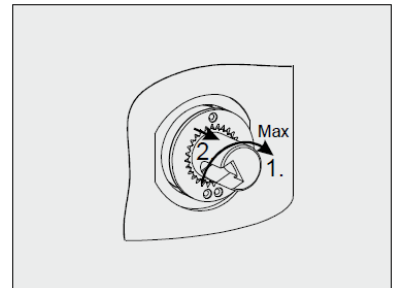
**i**

Bei Bedarf kann die Warmwasserbeimischung reduziert werden. Dazu muss der Anschlagring um einen Zahn nach links verstellt werden bis die max. Warmwassertemperatur erreicht ist.



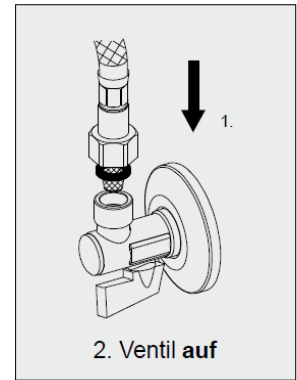
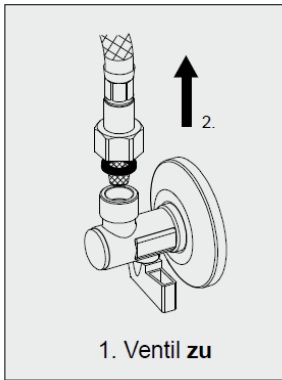
**i**

Soll die Temperatur noch weiter reduziert werden, kann der Anschlagring umgedreht und um einen weiteren Zahn nach links verstellt werden.

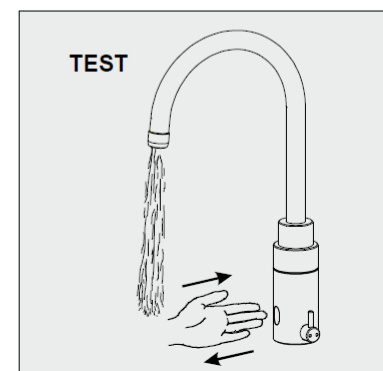
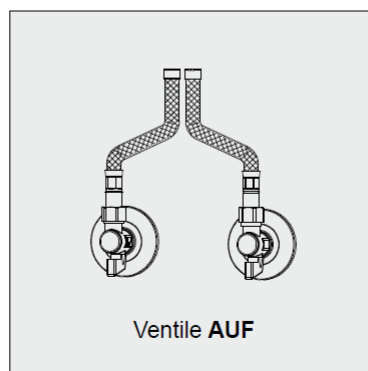
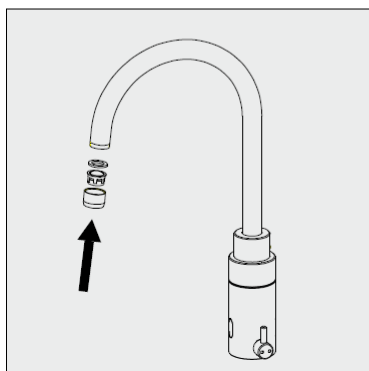
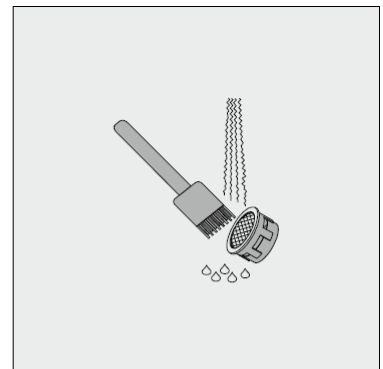
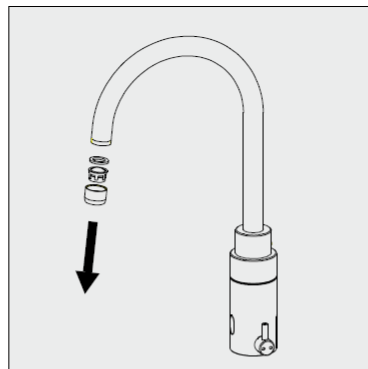
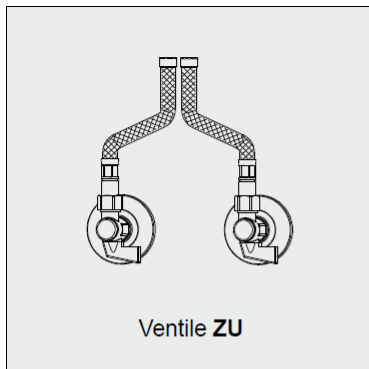


## 4. WARTUNG

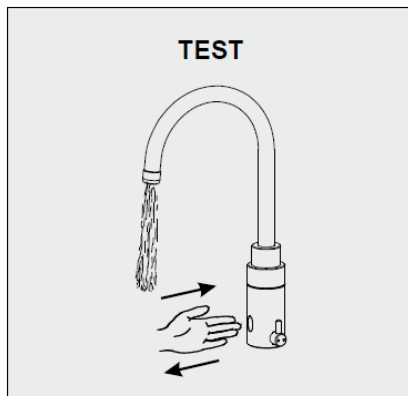
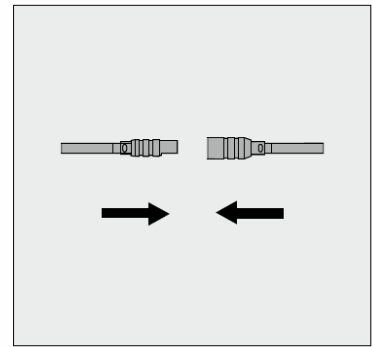
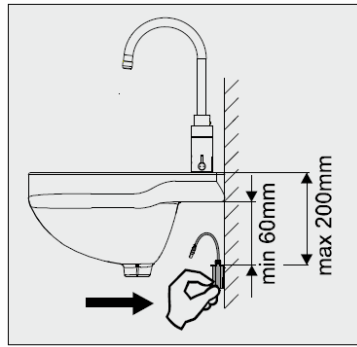
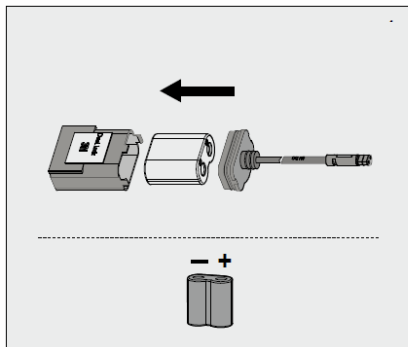
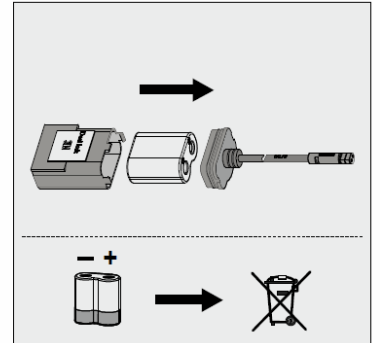
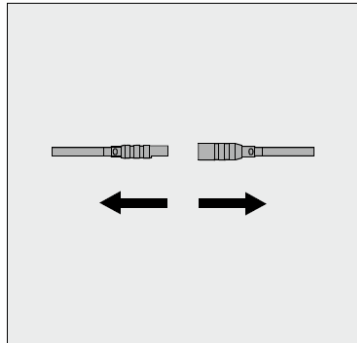
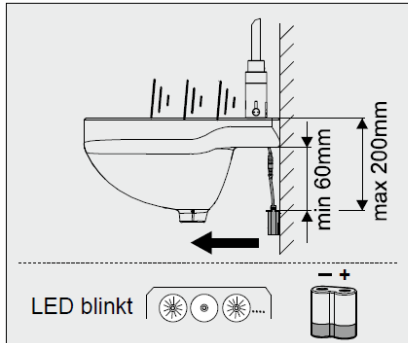
### 4.1 Filtersieb Reinigung




### 4.2 Strahlregler Reinigung



### 4.3 Batteriewechsel



## 5. FEHLERANALYSE

Störung/Anzeige	Ursache	Behebung
Kein Wasserfluss	• Eckventil zu	Eckventil öffnen
	• Batterie leer	Batterie wechseln
	• Sensor funktionslos	Service anrufen
LED-Diode blinkt 	• Batterie leer	Batterie wechseln
Geringer Durchfluß	• Filtersiebe verstopft • Strahlregler verstopft	Filtersiebe reinigen Strahlregler reinigen
Dauerfluß	• Magnetventil defekt	Eckventil zu und Service anrufen

## 6. WICHTIGE HINWEISE

### Liefergegenstand:

Spannungsversorgungen z.B. Batteriefach (inkl. CR-P2, 6V Batterie), Stecker-, Unterputz-Netzteil, Spannungswandler oder Vernetzungsbaugruppen sowie Wasserabsperrungen (Eckventile, Durchgangsventile) sind nicht Produktbestandteil und können als Zubehör erworben werden.

### Reinigungs- und Pflegehinweise:

Grundsätzlich nur milde- und seifenhaltige Mittel zur Reinigung verwenden. Keine mechanischen, alkohol-, ammoniak-, säure-, schwefel- und chlorhaltigen Reinigungsmittel verwenden.

Bei Einsatz von Kalklösern die entsprechenden Anleitungen und Gefahrenhinweise beachten. Diese Mittel ausschließlich mit einem weichen Lappen oder Schwamm auftragen. Nicht in Spalten oder Ritzen sprühen. Nach Einsatz solcher Mittel unbedingt eine abschließende, nachhaltige Spülung/Reinigung der Armaturen/Armaturenkomponenten durchführen.

Keine Reinigung mit Hochdruck- und Dampfstrahlgeräten.

Mechanische Bauteile, wie Mischhebel, Entriegelungs- und Absperrknöpfe sowie Thermostate und –kartuschen sind regelmäßig zu bewegen. Ferner unterliegen diese Bauteile einem stärkeren Verkalkungseinfluss und sind in regelmäßigen Abständen, je nach Kalkgehalt des Wassers, geeignet zu reinigen.

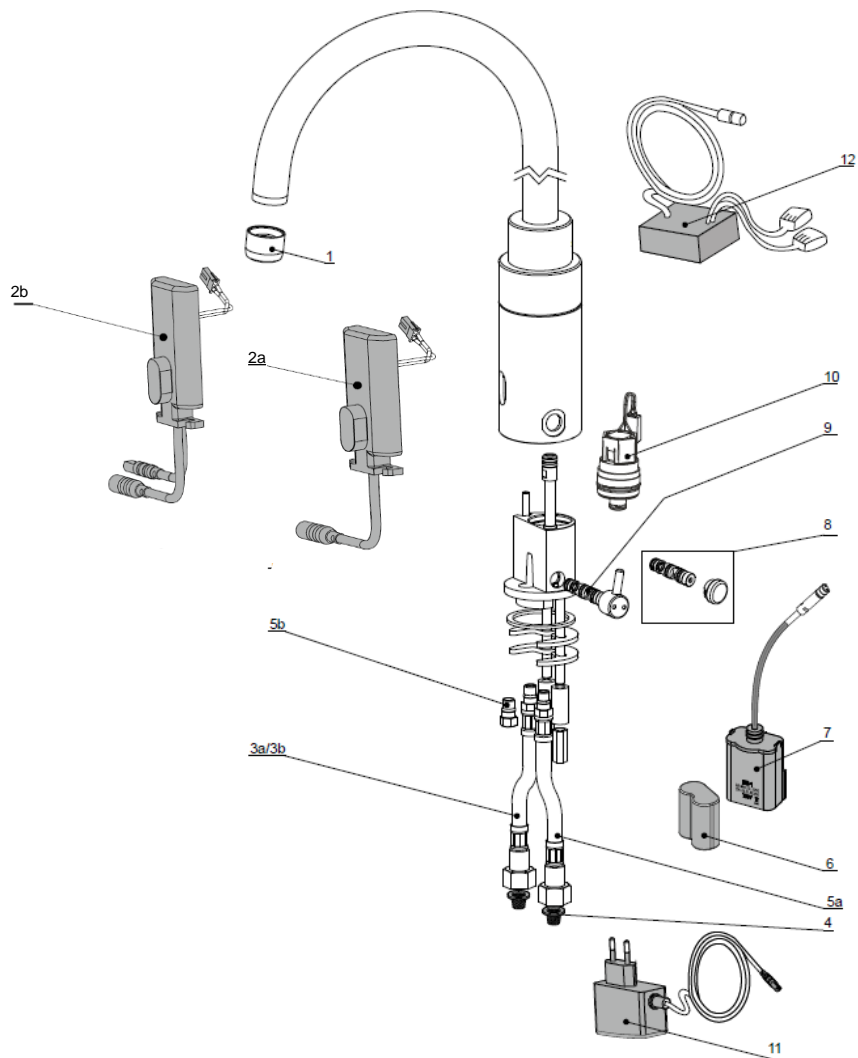
Duschköpfe und Strahlregler sollten wöchentlich gereinigt werden.

Bitte beachten Sie auch unsere Reinigungshinweise unter:

<https://www.water-more.com/reinigungshinweise/>



## 7. ERSATZTEILE



1.	6.4000.26.10	Strahlregler mit Durchflussregler 6l/min
2a	8.3810.06.00	Elektronik X-Flow
2b	8.3810.06.01	Elektronik X-Flow mit ext. Hygienespülung
3a	8.3200.20.01	Schlauch mit Rückschlagventil - red line für kalt/warm mischbare Armatur
3b	8.3200.20.00	Schlauch für Kaltwasser
4.	8.3200.20.05	Filter Sieb
5a	8.3200.20.03	Schlauch mit Rückschlagventil - blue line für kalt/warm mischbare Armatur
5b	8.3200.20.06	Blindstecker für Kaltwasser- oder Armatur mit verdecktem Mischer
6.	7.2230.00.00	Batterie CR-P2 6V (nicht Produktbestandteil)
7.	1.9000.20.00	Batteriefach incl. Batterie (nicht Produktbestandteil)
8.	8.3200.20.08	Verdeckter Mischer
9.	8.3500.20.09	Mischer mit Hebel und Welle
10.	8.3200.01.00	Magnetventil
11.	1.9000.32.01	Stecker-Netzteil (nicht Produktbestandteil)
12.	1.9000.30.00	UP-Netzteil (nicht Produktbestandteil)





**WATER & MORE Systemzentrale GmbH**

Schulstraße 12a  
D-51399 Burscheid  
Geschäftsführer: Klaus Peters  
HRB 57373 Amtsgericht Köln  
Ust.-Id. Nr. DE247731548  
Tel.: +49 (0)2174 - 786064  
Fax.: +49 (0)2174 – 786063  
E-Mail: [info@water-more.com](mailto:info@water-more.com)  
Internet: [www.water-more.com](http://www.water-more.com)

Abbildungen, Beschreibungen und technische Daten unverbindlich