

## Bedienungsanleitung



### Unterputz-Duschen der IQ-Line Serie

---

WMD 9805 mit Kopf- und Handbrause

WMD 9800 mit Kopfbrause

WMD 9825 mit Bypass-Ventil und Kopf- und Handbrause

WMD 9820 mit Bypass-Ventil und Kopfbrause

12 V =

04.16.71.000  
04.16.74.000

## Wichtige Informationen

Bitte beachten Sie alle Sicherheitshinweise vor Installation und Inbetriebnahme des Produkts. Zur Vermeidung von Beschädigungen müssen technische Daten eingehalten werden. Lagerung in frostfreier und trockener Umgebung.

Funktionsstörungen können bei Fehlinstallation auftreten. Für unsachgemäße Bedienung und nicht bestimmungsgemäße Verwendung übernimmt der Hersteller keine Gewährleistung.

Nach DIN VDE 105-100, müssen alle elektrischen Verdrahtungen und Installationen von einer ausgebildeten Elektrofachkraft durchgeführt werden.

Bei Montage und Demontage wasserführender Bauteile und Armaturenkomponenten, muss die Wasserzufuhr vorher abgeklemmt werden.

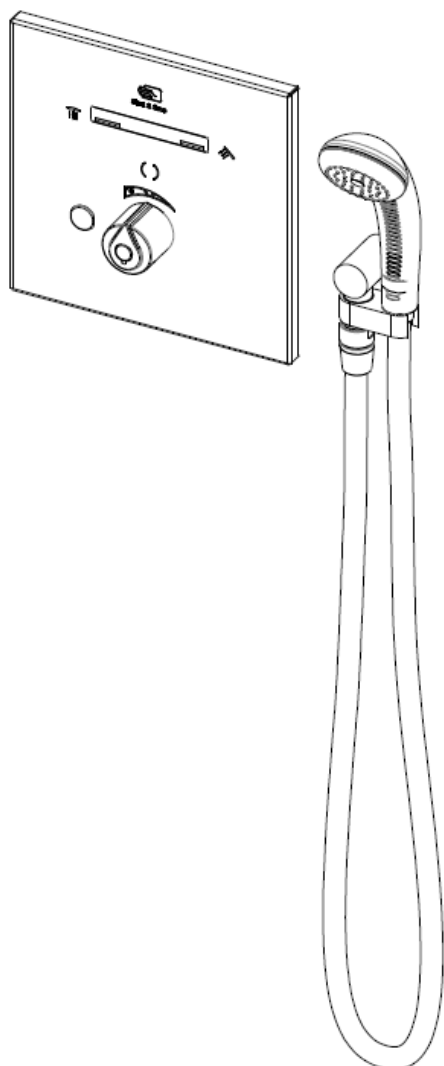
Vor Reinigung des Produkts müssen Anwendungshinweise des Reinigungsmittels gelesen werden. Keine mechanischen, alkohol-, ammoniak-, säure-, schwefel- und chlorhaltigen Reinigungsmittel verwenden.

## INHALTSVERZEICHNIS

1. ÜBERBLICK	5
1.1 Generelle Informationen	5
1.2 Grundmaße	6
2. MONTAGE	6
2.1 Bauvorbereitung	6
2.2 Installation	7
2.3 Anschluss Spannungsversorgung	10
2.4 Anschluss Bluetooth-Modul	10
3. FUNKTIONEN	12
3.1 Dusche starten	12
3.2 Stopp-Funktion	15
3.3 Hygienespülung	16
3.4 Thermische Desinfektion	19
4. WARTUNG	24
4.1 Filtersiebreinigung	24
4.2 PIN-Code zurücksetzen	25
5. FEHLERANALYSE	27
6. WICHTIGE HINWEISE	27
7. ERSATZTEILE	28 / 29
8. ANHANG	30
9. NOTIZEN	32

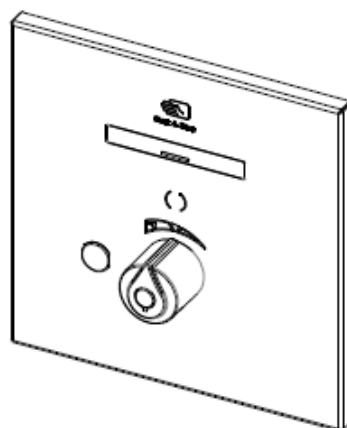
**VARIANTE A:**

**WMD 9805  
&  
WMD 9825**



**VARIANTE B:**

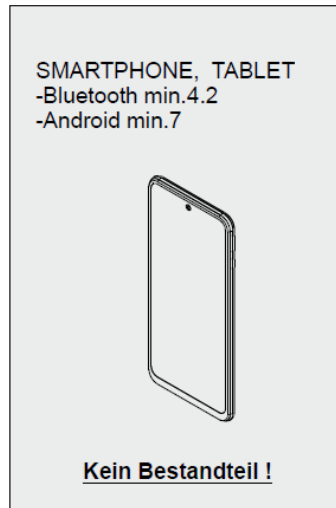
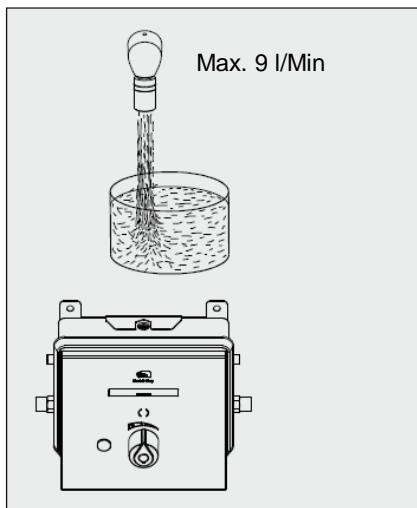
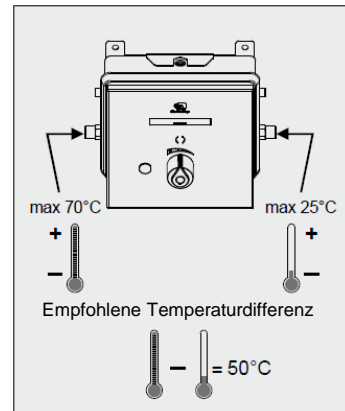
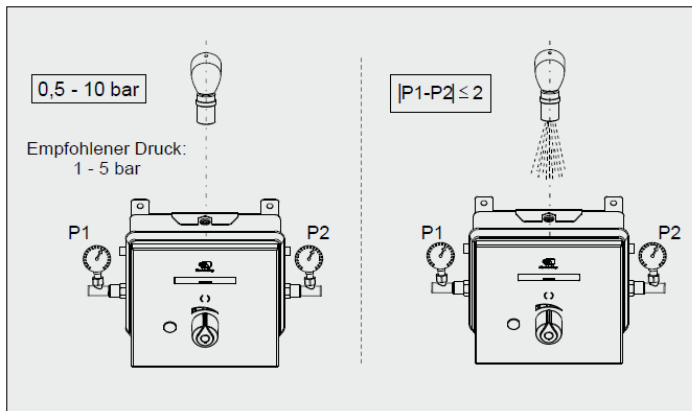
**WMD 9800  
&  
WMD 9820**



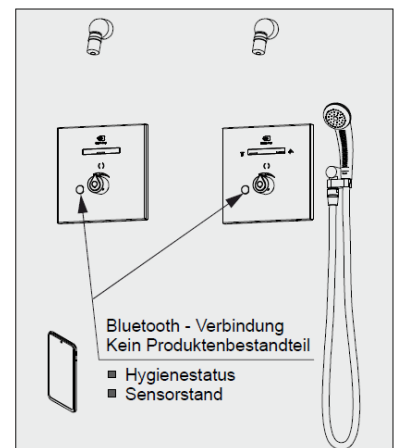
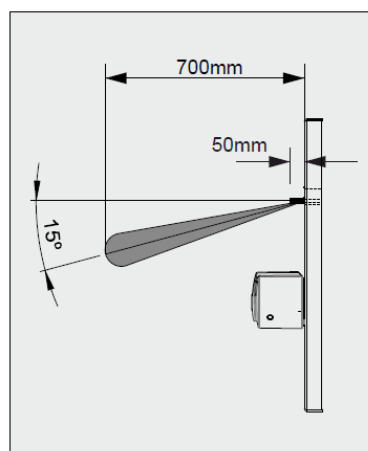
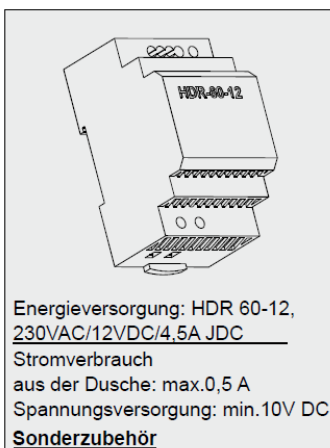


# 1. ÜBERBLICK

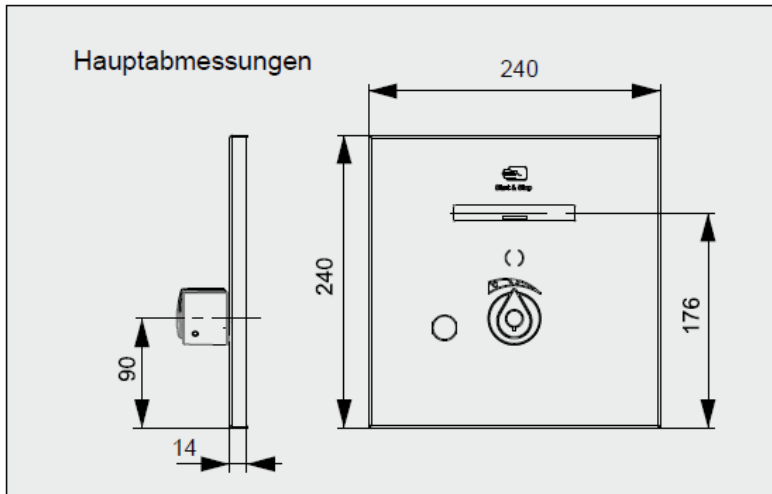
## 1.1 Generelle Informationen



**!** Für die Parametrierung der Duschen und Auslesung von Daten wird eine „Water & More“ spezifische App benötigt (auf Anfrage)

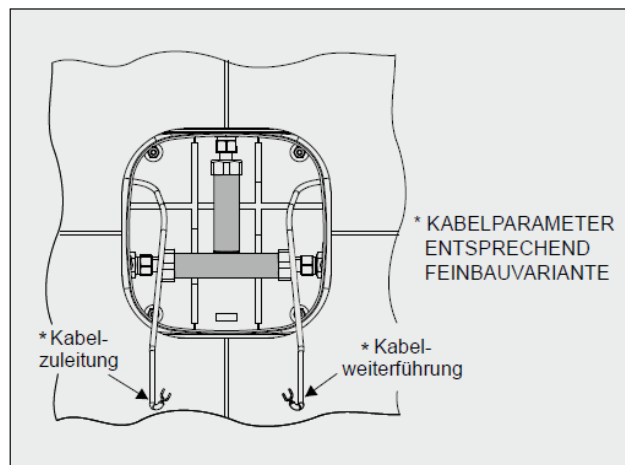
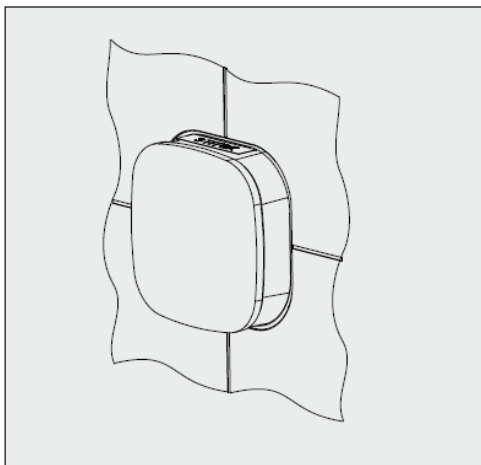


## 1.2 Grundmaße

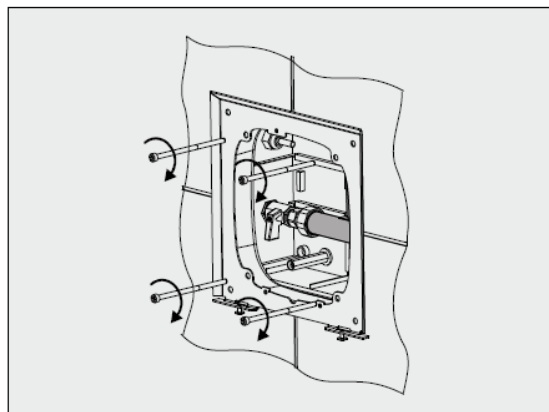
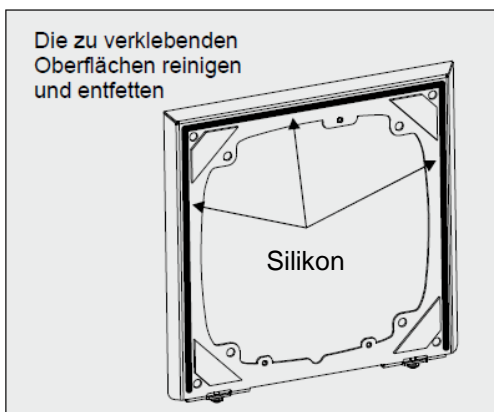
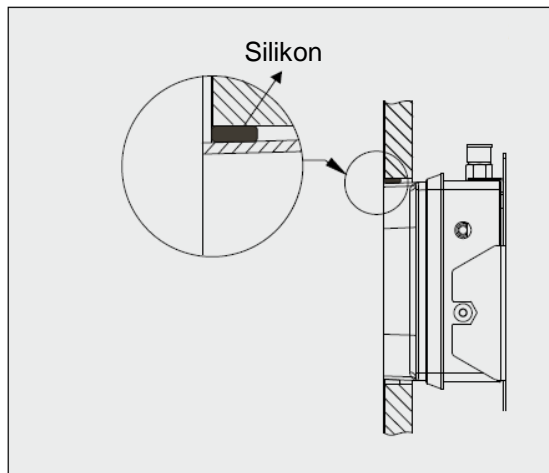
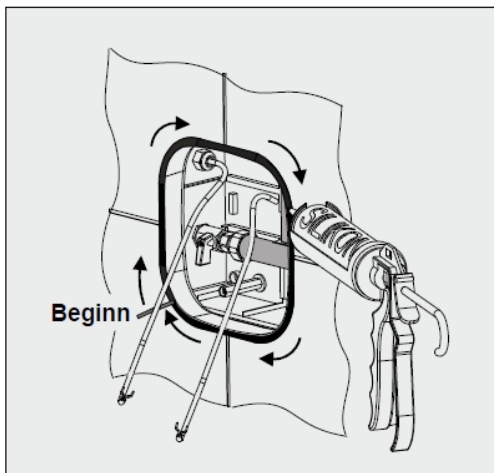
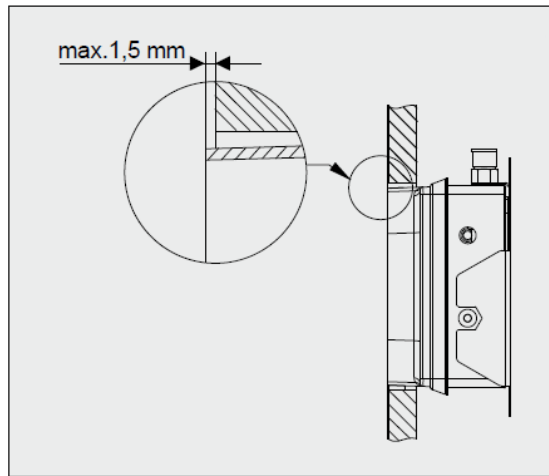
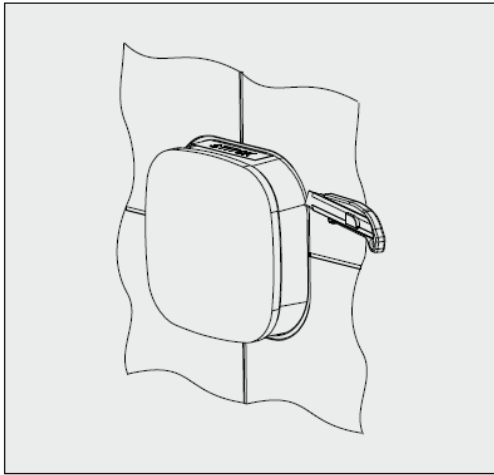


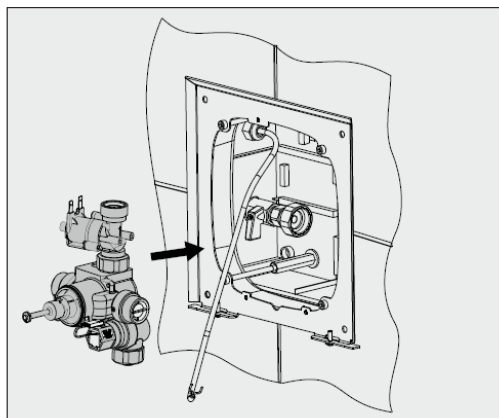
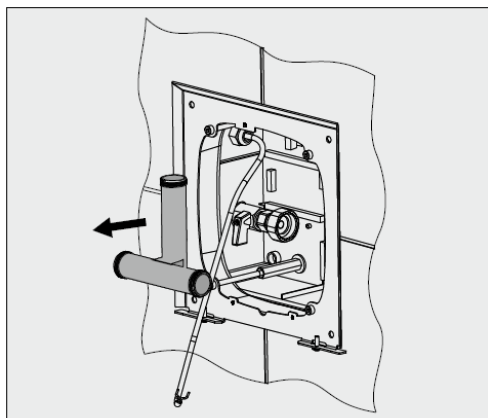
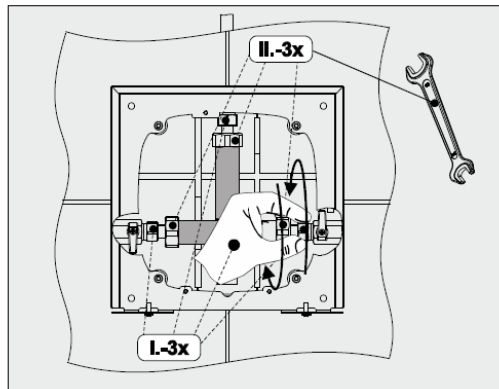
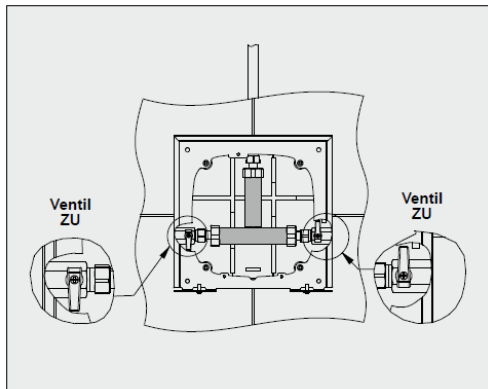
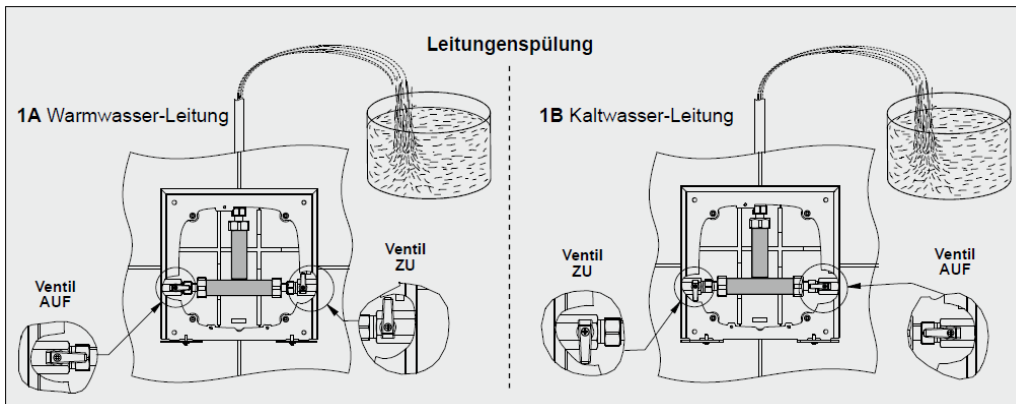
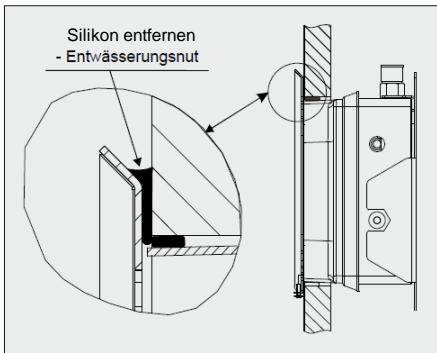
## 2. MONTAGE

### 2.1 Bauvorbereitung (siehe separate Montageanleitung Rohbaukasten)

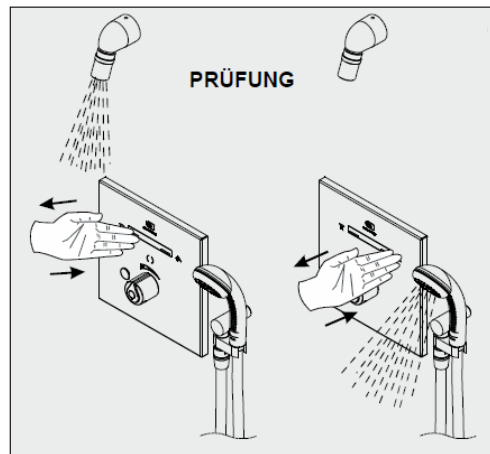
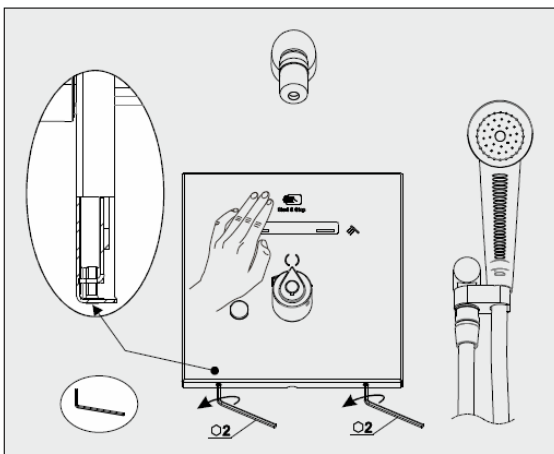
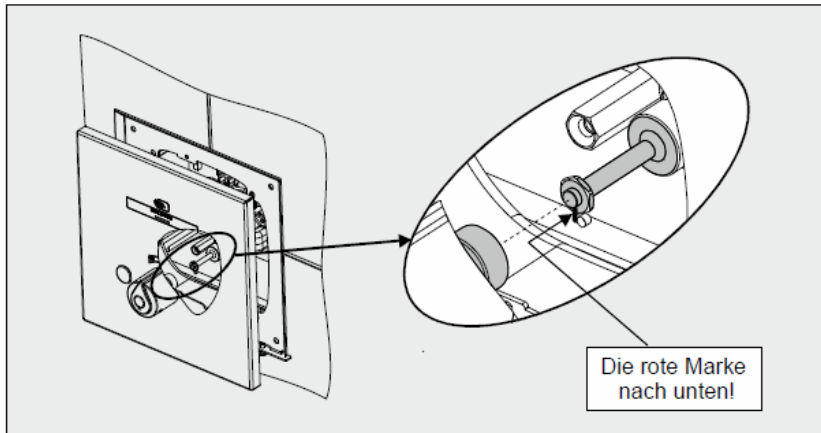
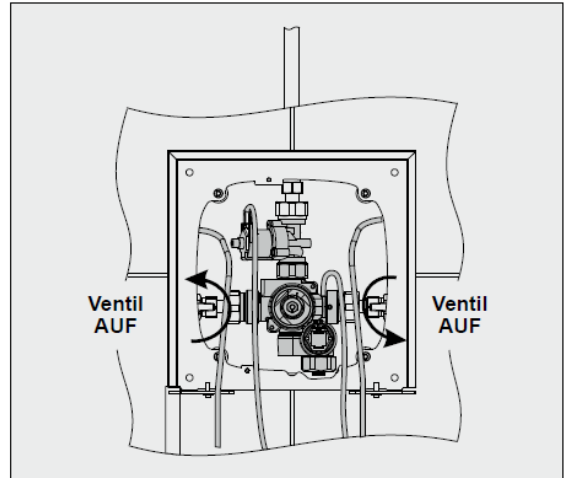
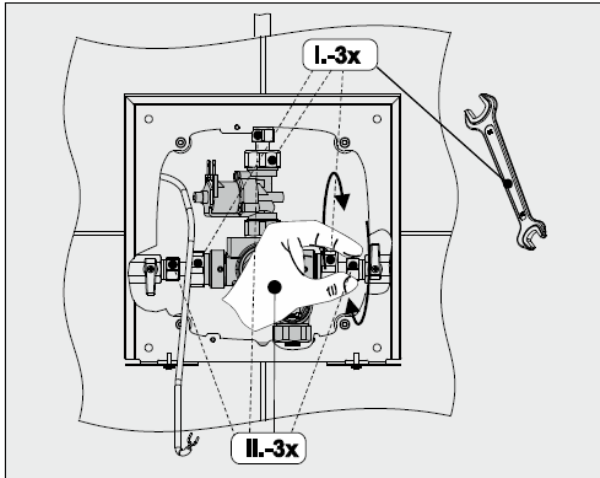


## 2.2 Installation





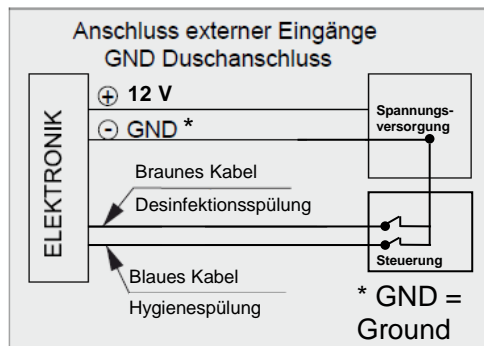
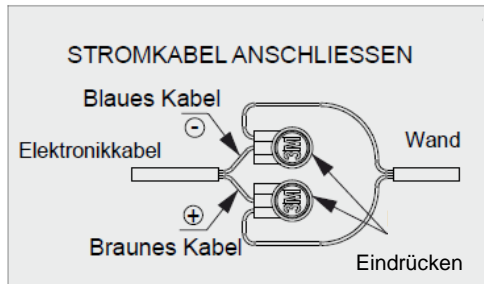
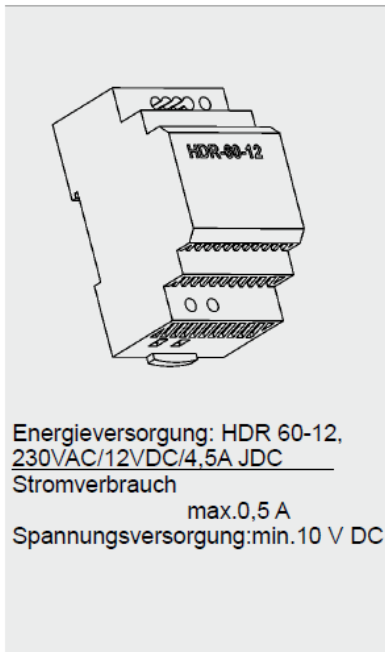




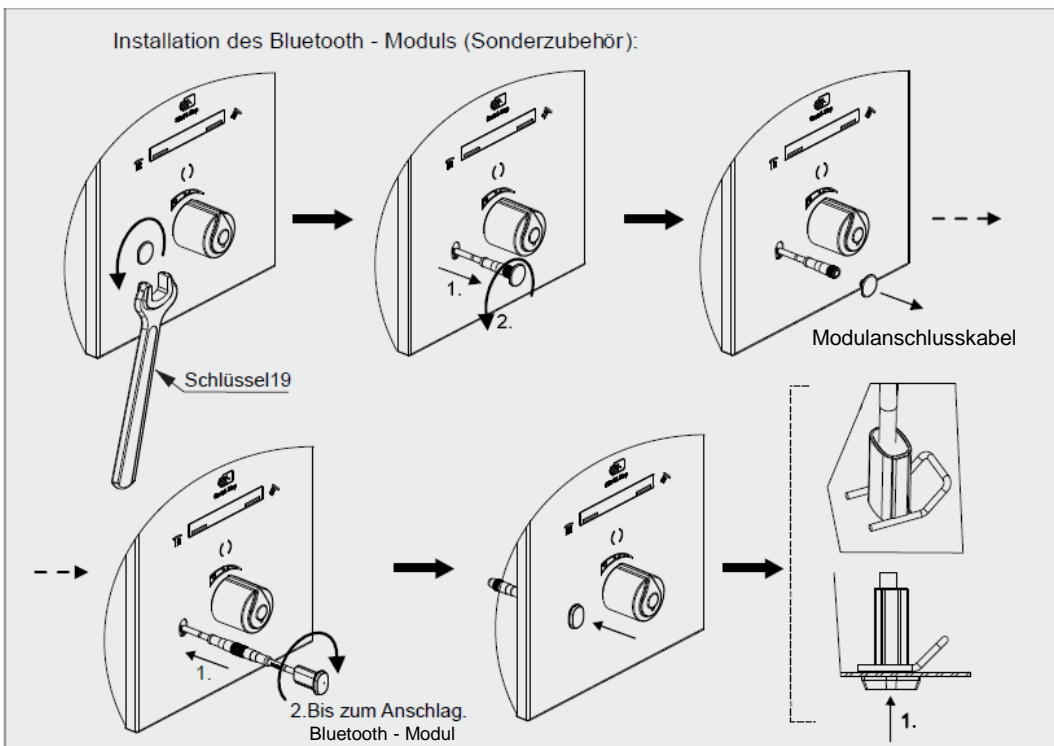
**!** Inbus-Schrauben durch die Öffnungen im Paneel herausdrehen. Dadurch wird das Paneel nach unten gezogen und verspannt sich zwischen den Halterungen.

**!** Duschen auf keinen Fall an den Rändern silikonieren! (Hinterlüftetes Bauwerk)

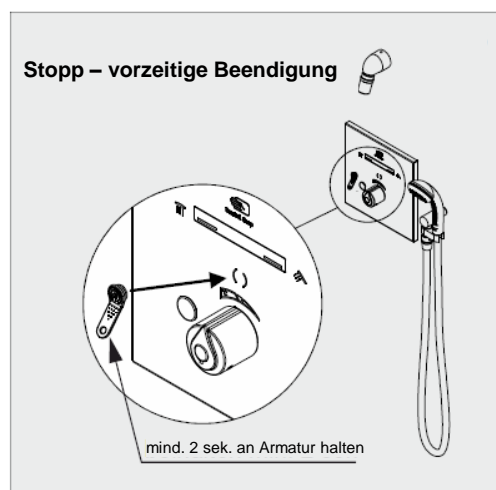
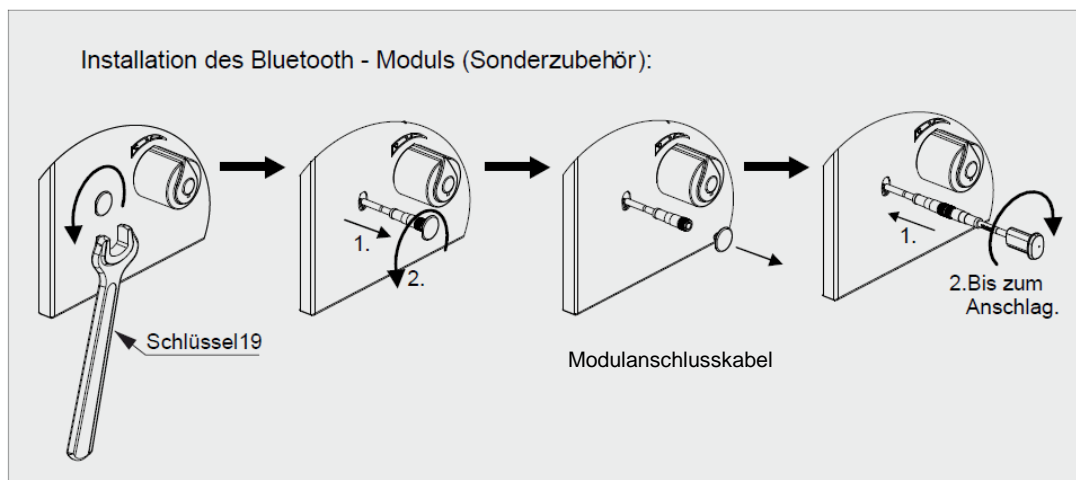
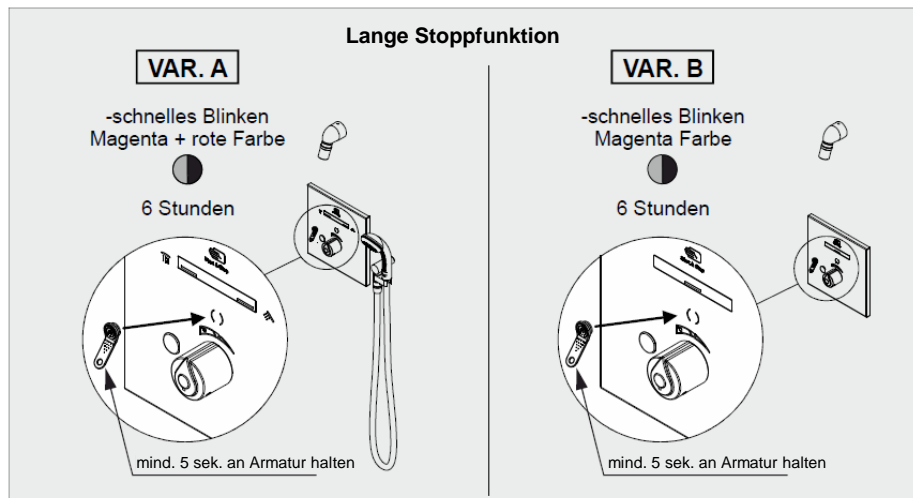
## 2.3 Anschluss Spannungsversorgung



## 2.4 Anschluss Bluetooth-Modul



## Kurzzeitige Verbindung des Bluetooth-Moduls (wenn nicht dauerhaft inkludiert)





### 3. FUNKTIONEN

#### 3.1 Dusche starten

**VAR. A**

Start Kopfbrause

Start Handbrause

**VAR. B**

Start Kopfbrause

Bei **Variante A** befindet sich das Sensorfeld für die Aktivierung des Wasserflusses über die Kopfbrause auf der linken Seite; für die Aktivierung des Wasserflusses über die Handbrause auf der rechten Seite.

Bei **Variante B** befindet sich das Sensorfeld für die Aktivierung des Wasserflusses über die Kopfbrause in der Mitte.

#### Wassertemperatur Test

Langsam blinkende blaue Farbe.

7 sek.

**Temperatureinstellung**

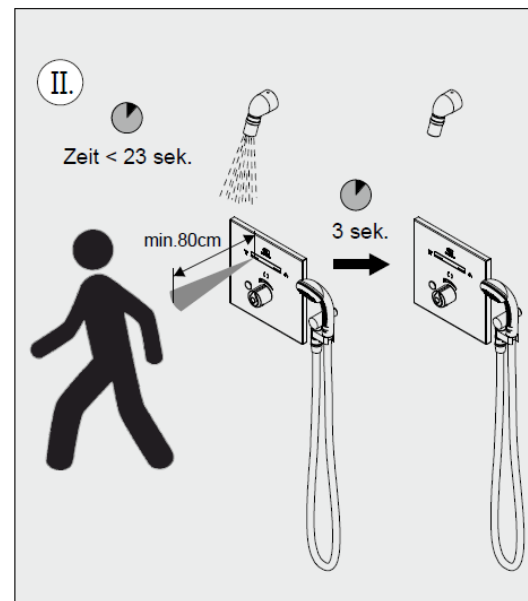
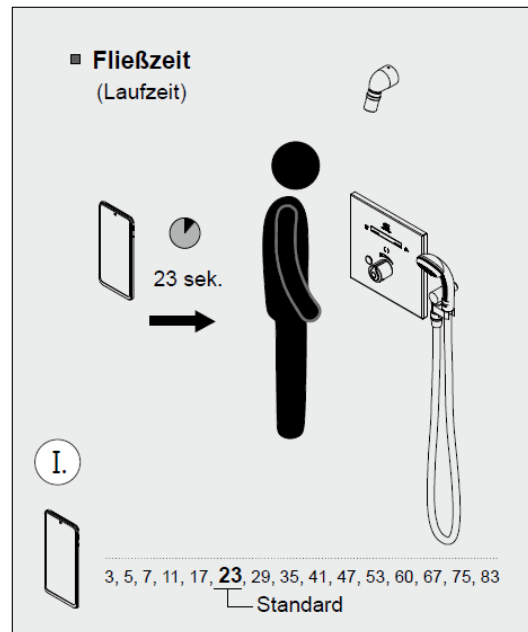
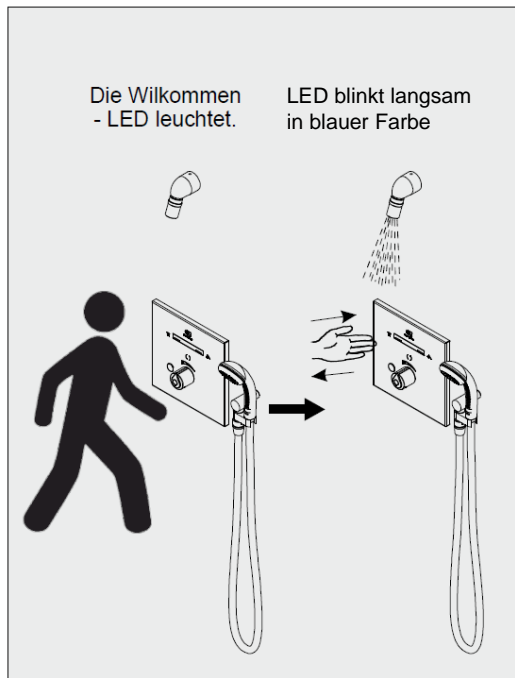
**T = 38°C**

Als Verbrühschutz besitzt die Duscharmatur eine Temperatursperre von 38°C. Diese kann jedoch für eine Heißwasserspülung über einen kleinen Knopf am Thermostat-Drehknopf entriegelt werden (s. S. 24).



### Option 1: Eingeschalteter „Modesensor – Normal“

(Anwesenheitsüberwachung eingeschaltet: Auslösung des Wasserflusses durch Handannäherung und Prüfung ob Benutzer sich noch vor der Armatur befindet)

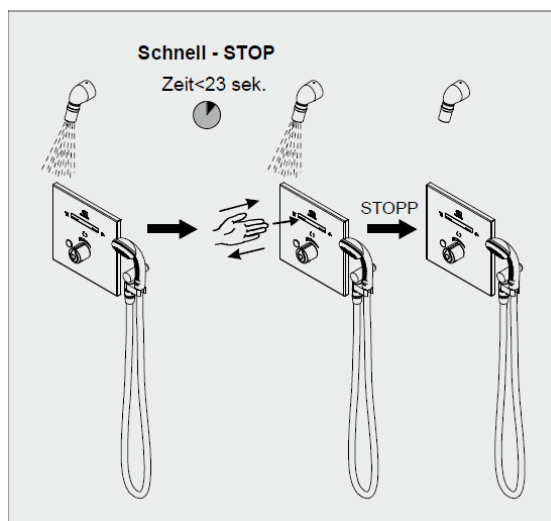
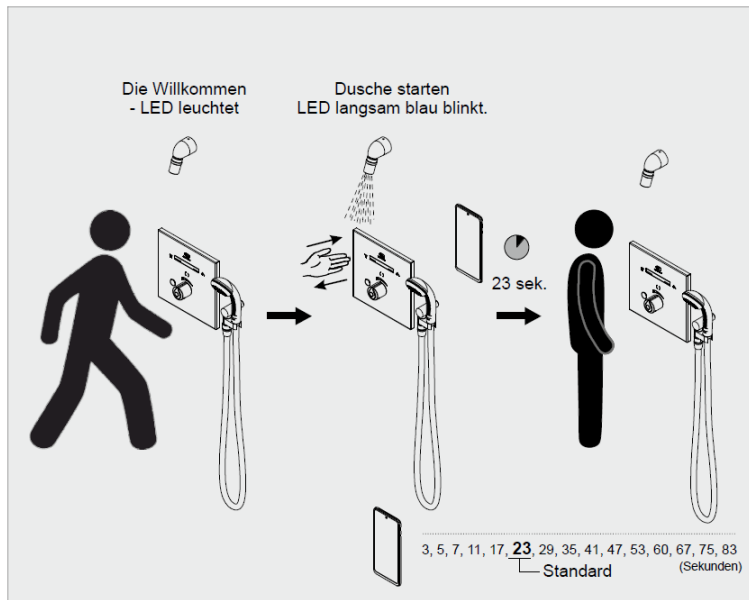


Bei eingeschaltetem „Modesensor – Normal“, erfolgt die Auslösung des Wasserflusses durch Handannäherung. Das Wasser fließt für 23 Sekunden. Nach Verlassen des Duschbereiches durch den Benutzer (mind. 80cm Entfernung vom Sensor), schaltet die Dusche den Wasserfluss nach 3 Sekunden ab.

Bei der Fließzeit (23 Sek.), sowie der Abschaltzeit des Wasserflusses nach Verlassen des Duschbereiches (3 Sek.) handelt es sich um Werkseinstellungen; diese können individuell über die App eingestellt werden.

## Option 2: Eingeschalteter „Modesensor – Start/Stopp“

(Anwesenheitsüberwachung ausgeschaltet: Auslösung des Wasserflusses für einen eingestellten Zeitraum durch Handannäherung)

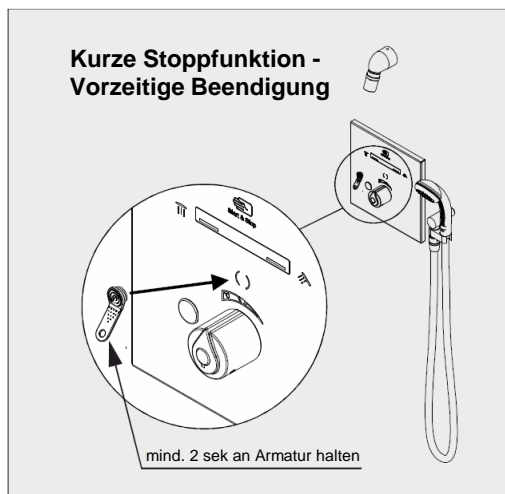
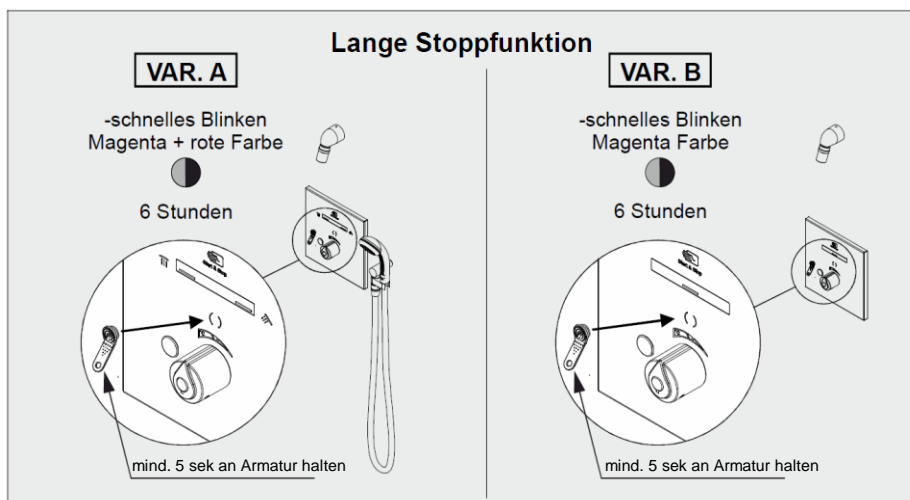
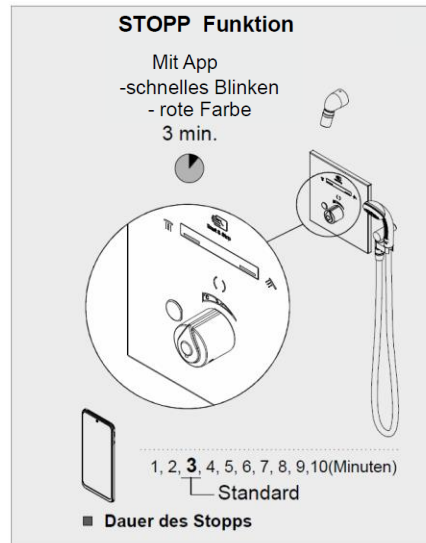
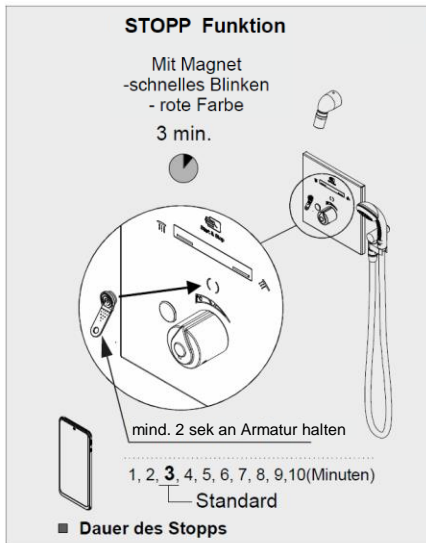


Bei eingeschaltetem „Modesensor – Start/Stopp“, erfolgt die Auslösung des Wasserflusses durch Handannäherung. Das Wasser fließt für einen eingestellten Zeitraum von 23 Sekunden. Durch erneutes Vorhalten der Hand, kann der Wasserfluss vorzeitig beendet werden.

Eine Erfassung der Anwesenheit erfolgt hier nicht.

Bei der Fließzeit (23 Sek.) handelt es sich um eine Werkseinstellung; diese kann individuell über die App eingestellt werden.

## 3.2 Stopp-Funktion



Die **kurze Stopp-Funktion** für z.B. Reinigungszwecke kann entweder über den mitgelieferten Magneten aktiviert bzw. gestoppt werden oder über die App eingestellt und aktiviert bzw. gestoppt werden.

Die **lange Stoppfunktion** kann nur über den Magneten ausgelöst und gestoppt werden.

Der Magnet ist im Lieferumfang enthalten.

### 3.3 Hygienespülung

Es gibt drei Möglichkeiten einer Hygienespülung:


**Möglichkeit 1:** Eine Hygienespülung (hier „AutoReal“ genannt) wird durch die Dusche selbst ausgelöst. Das heißt, dass jede Dusche, basierend auf der individuellen Nutzung, eine Hygienespülung auslösen kann. Über die App können die Parameter bequem eingestellt werden.

**Möglichkeit 2:** Eine Hygienespülung wird über eine externe Steuerung ausgelöst (hier „externe Hygienespülung“ genannt). Der Aktivierungs- sowie Stoppimpuls kann z.B. über einen Knopfdruck oder per Zeiteinstellung (je nach Art der Steuerung) erfolgen.

**Möglichkeit 3:** Eine Hygienespülung wird über die App manuell ausgelöst.

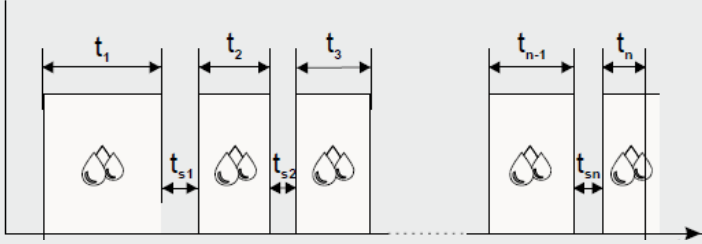
#### Möglichkeit 1:

■ Aktivierung der Hygienespülung:

 **EIN / AUS**  
 └ Standard

**Automatische Real-Hygienespülung (AutoReal-Hyg.spül.)**

- Periode der Hygienespülung 12, 24, 48, **72**, 96, 108 (Stunden) (Hygienespülungsperiode)  
 └ Standard
- Dauer der Hygienespülung 3, 4, 10, 15, **30**, 60, 90, 120, 180 (Sekunden) (Wasserdurchflusszeit Einstellung)  
 └ Standard
- Stagnationszeit für hygienische Spülung 30s, 1min, 3, 5, **10min**, 30, 1hod., 3, 6, 12 (Stunden) (Zulässige Wasserstandzeit im Rohr)  
 └ Standard



Bei der Hygiene-Stagnationszeit wird überprüft, ob in diesem Zeitraum eine bestimmungsgemäße Nutzung stattgefunden hat. Wenn die Benutzungen (=Wasserfließzeiten) innerhalb dieser Stagnationszeit lang genug waren, um eventuelle Gefährdungen im Wasser auszuschließen, fängt die Periode der Hygienespülung wieder von vorne an, denn dann hat eine „natürliche Hygienespülung“ durch den Benutzer stattgefunden und muss nicht ausgelöst werden.

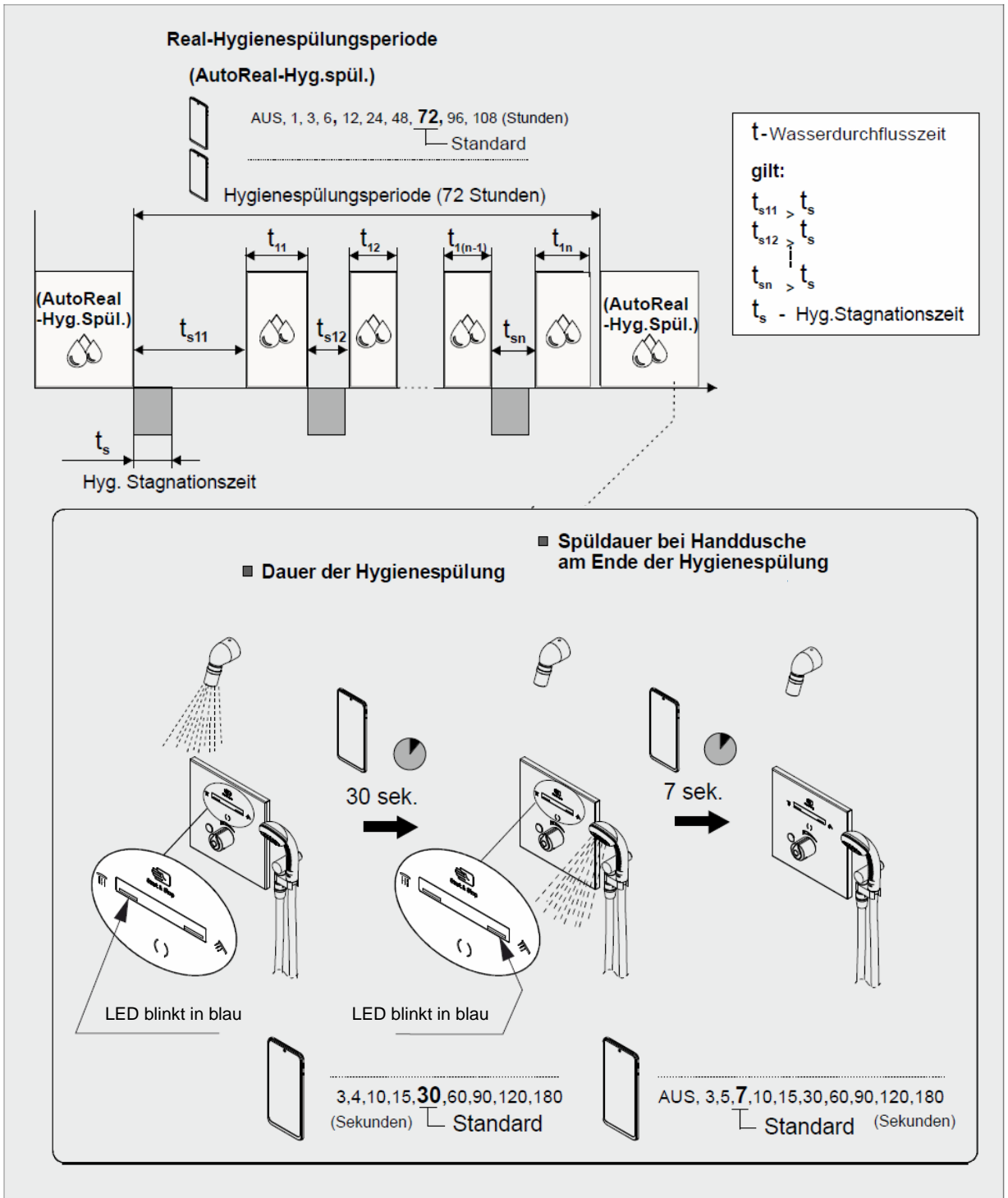
**Benutzungen:**  
 $t_1, t_2, t_3, \dots, t_{n-1}, t_n \geq t$   
 $t$  - Wasserdurchflusszeit

**Real-Hygienespülung:**  
 $t_1 + t_2 + t_3 + \dots + t_{n-1} + t_n \geq t$

**und gleichzeitig gilt:**  
 $t_{s1} \leq t_s$   
 $t_{s2} \leq t_s$   
 $\vdots$   
 $t_{sn} \leq t_s$   
 $t_s$  - Hyg. Stagnationszeit



Möglichkeit 1: Automatische Hygienespülung ausgelöst über die Dusche allein



## Möglichkeit 2: Automatische Hygienespülung ausgelöst über externe Steuerung

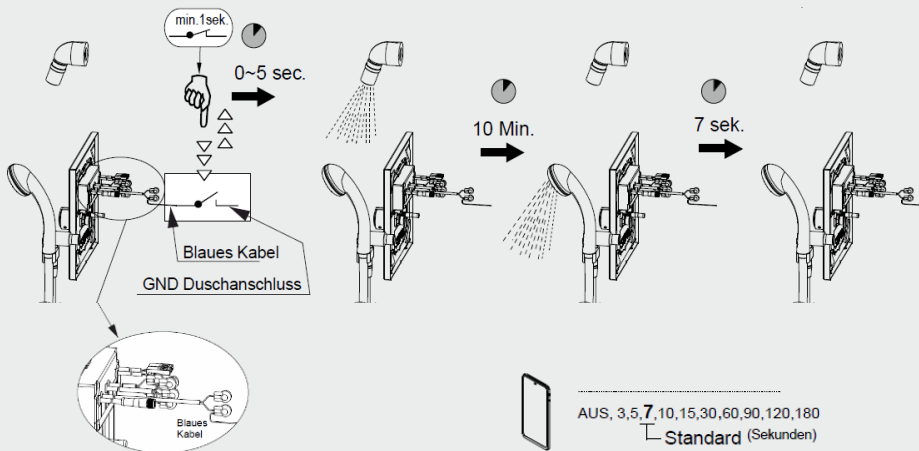
### ■ Deaktivierung der Hygienespülung



EIN / AUS

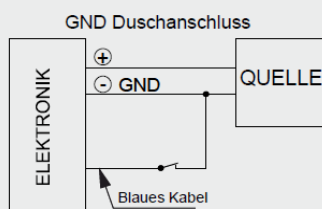
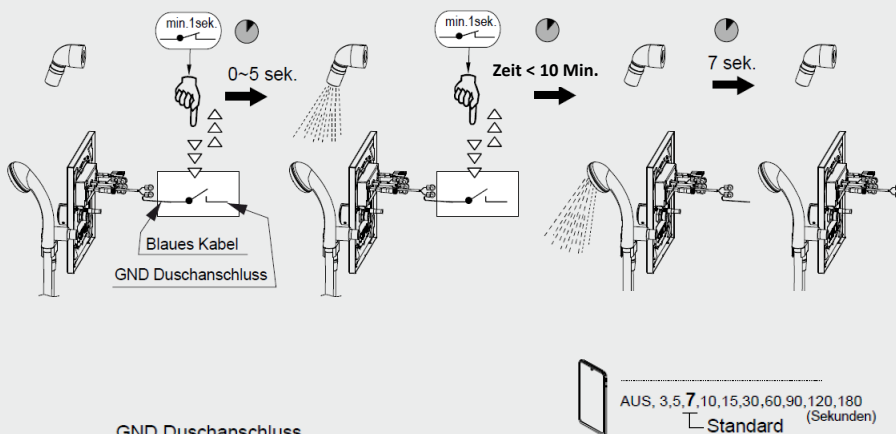
**Min. 1 Sek.** muss auf den Knopf der Steuerung gedrückt werden.

Wenn kein Stopp-Impuls (zweites Drücken des Knopfes) ausgelöst wird, hört die Hygienespülung automatisch nach **10 Minuten** auf.



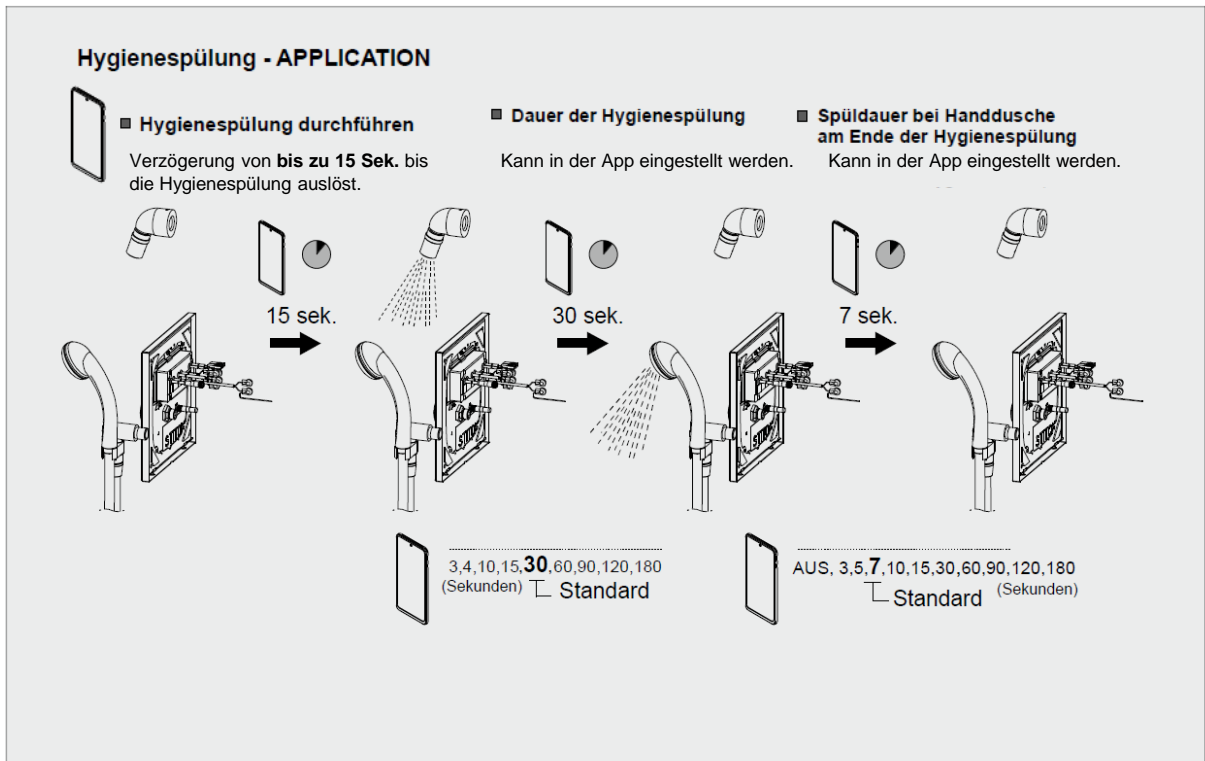
Die Hygienespülung löst nach **0 bis 5 Sek.**, nach Betätigung des Aktivierungsimpulses, aus.

Nach der Hygienespülung der Kopfbrause, wird die Handdusche unmittelbar danach für **7 Sek.** gespült.



Wenn ein zweiter Stopp-Impuls ausgelöst wird, wird die Hygienespülzeit **unter 10 Min.** beendet.

### Möglichkeit 3: Manuelle Hygienespülung ausgelöst über die App



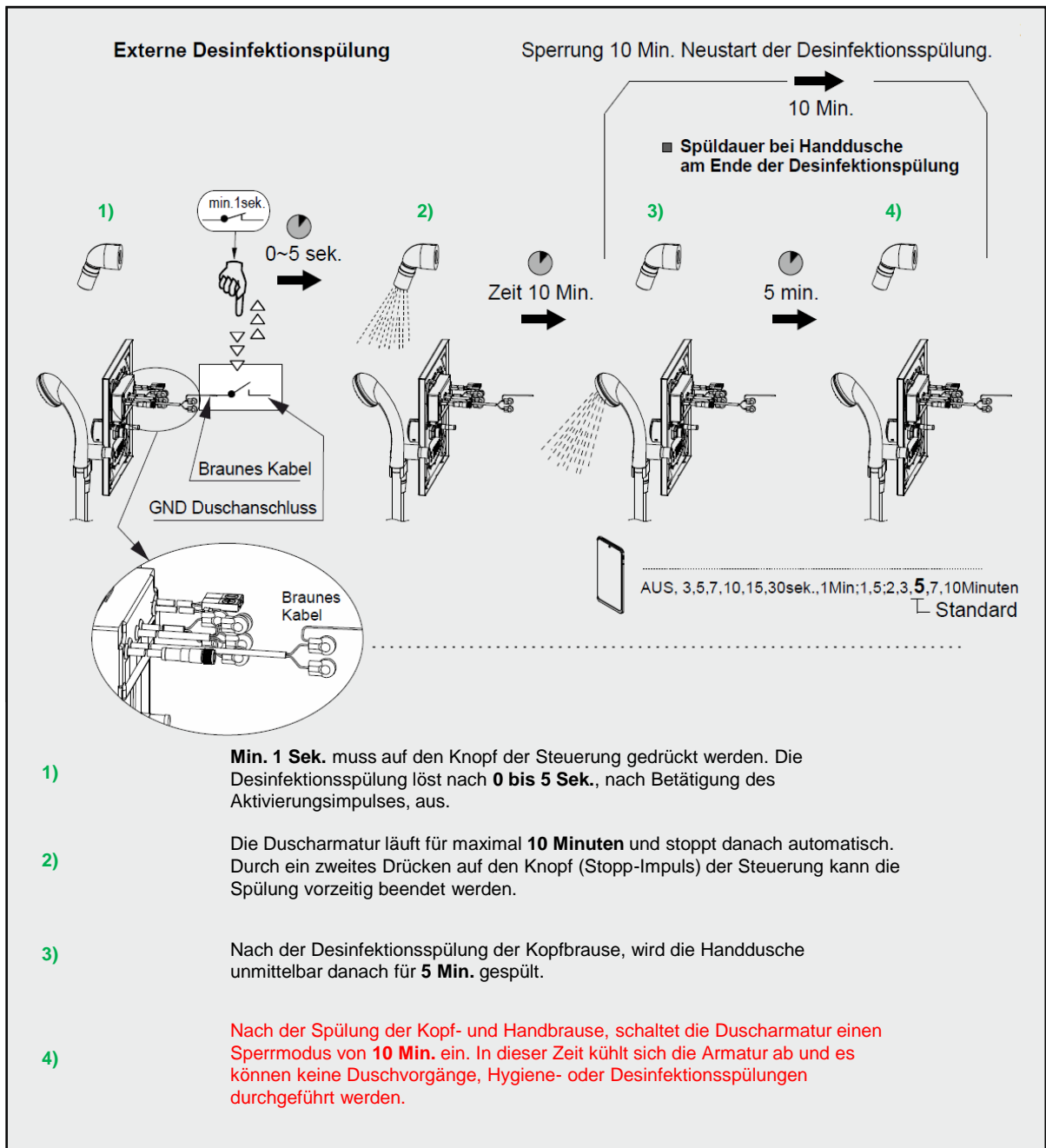
### 3.4 Desinfektionsspülung

Es gibt zwei Möglichkeiten einer Desinfektionsspülung:

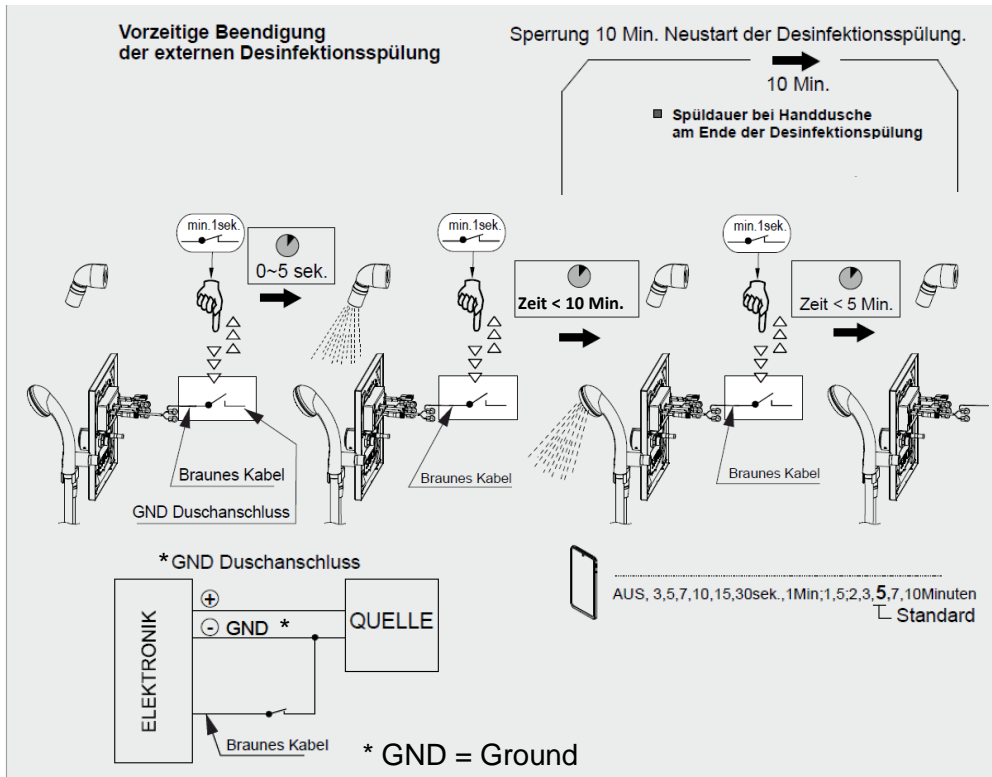
**Möglichkeit 1:** Eine Desinfektionsspülung wird über eine externe Steuerung ausgelöst (Bypass-Ventil notwendig). Der Aktivierungs- sowie Stoppimpuls kann z.B. über Knopfdruck oder per Zeiteinstellung (je nach Art der Steuerung) erfolgen.

**Möglichkeit 2:** Eine Desinfektionsspülung wird über die App manuell ausgelöst (ohne extra Bypass-Ventil).

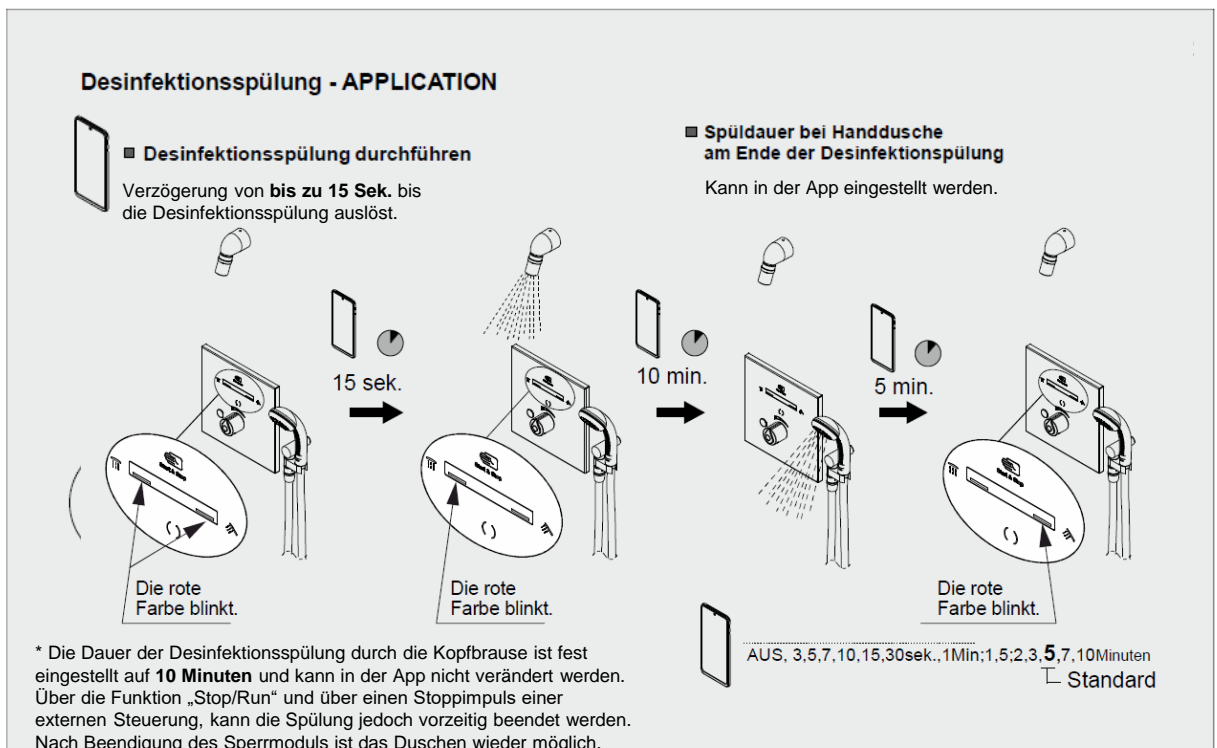
**Möglichkeit 1 (mit Bypass-Ventil): Automatische Desinfektionsspülung ausgelöst über externe Steuerung (für Duscharmaturen mit Bypass-Ventil, WMD 9820 und WMD 9825)**



**Möglichkeit 1 (mit Bypass-Ventil):**

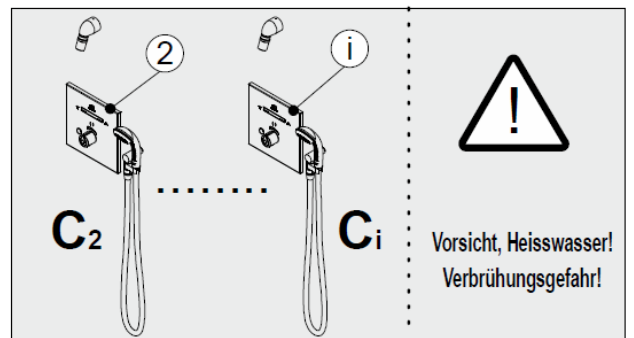
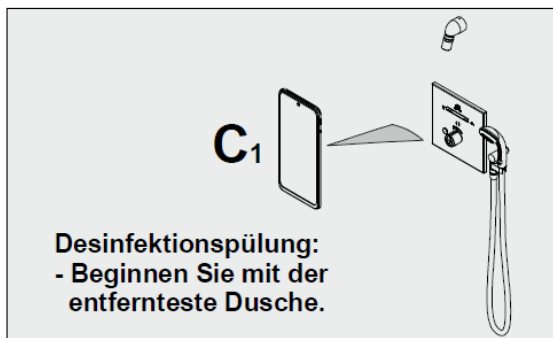
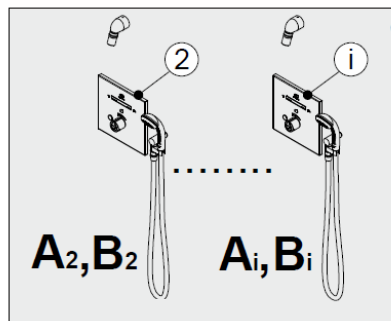
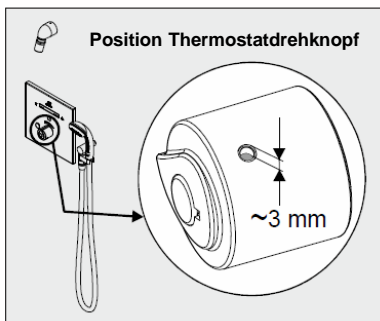
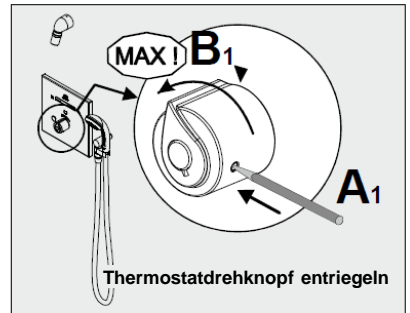
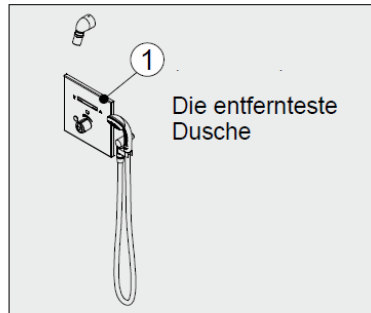
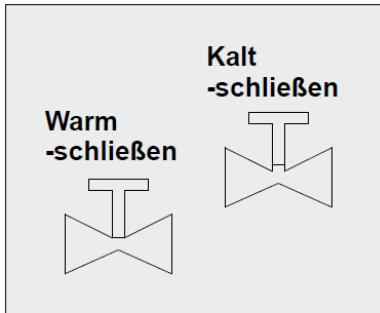


**Möglichkeit 2 (ohne extra Bypass-Ventil): Halbautomatische Desinfektionsspülung ausgelöst über die App**



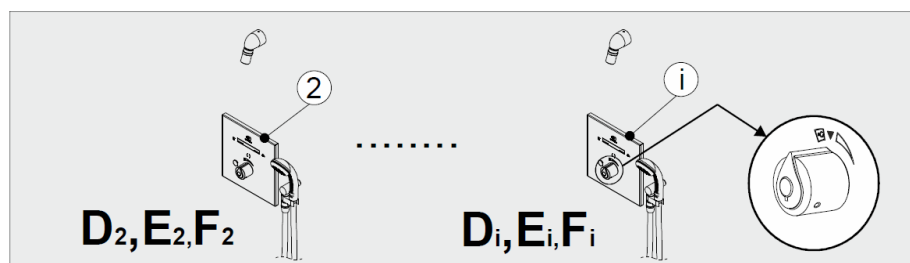
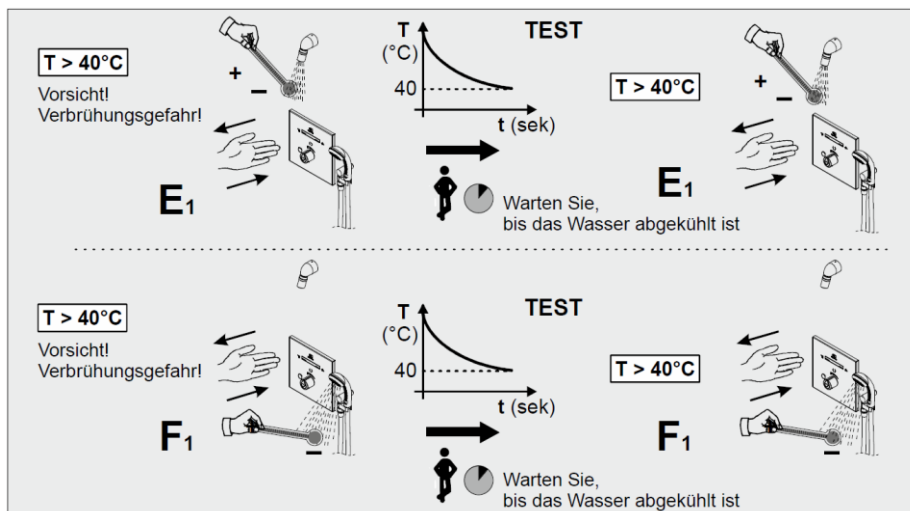
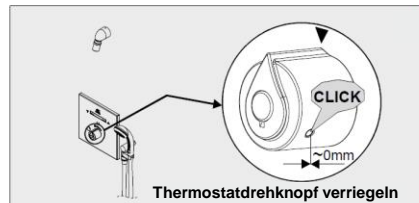
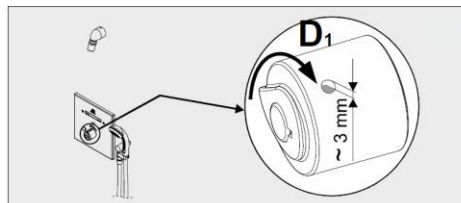
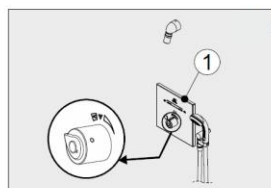
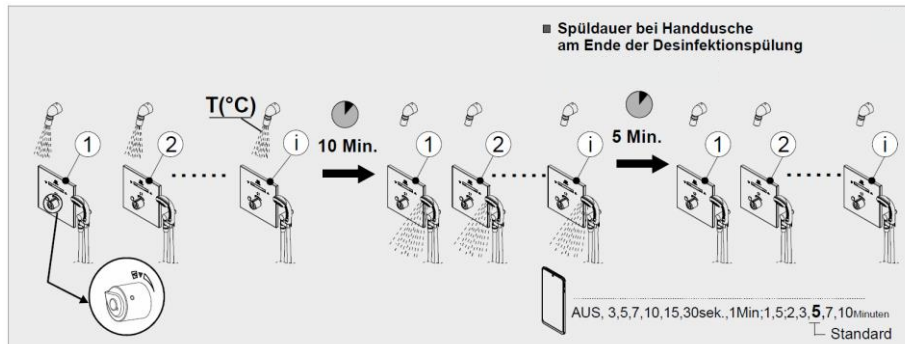


**Möglichkeit 2 (ohne extra Bypass-Ventil): Halbautomatische Desinfektionsspülung ausgelöst über die App**



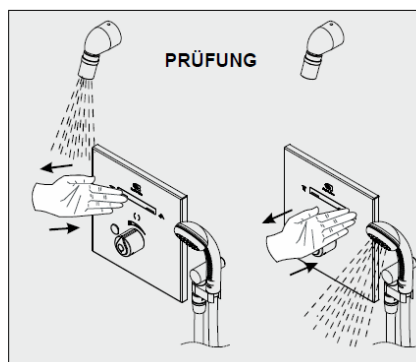
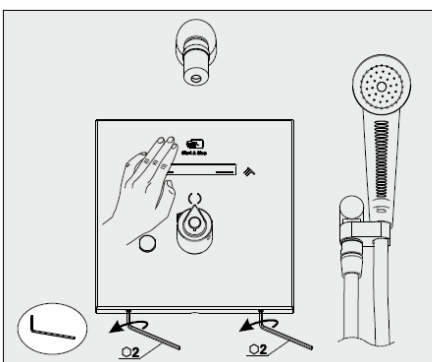
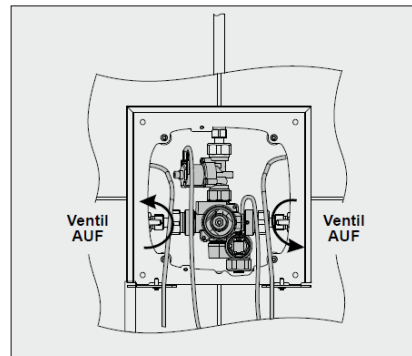
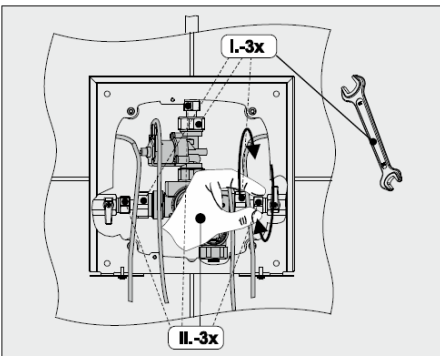
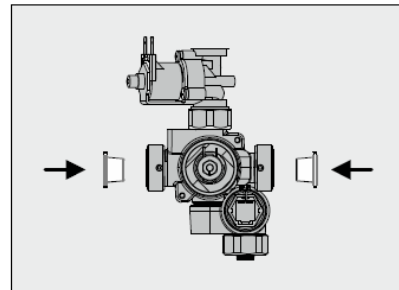
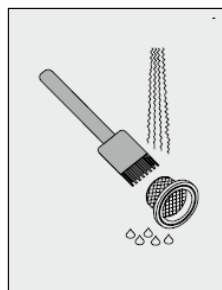
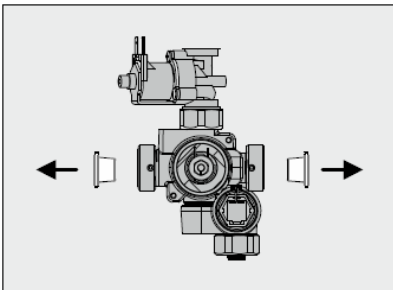
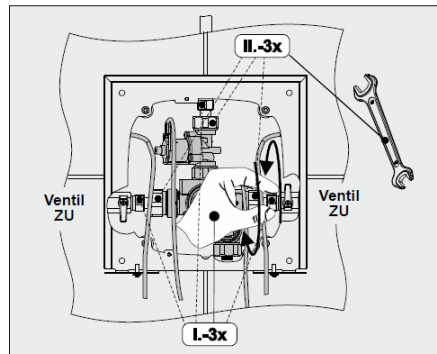
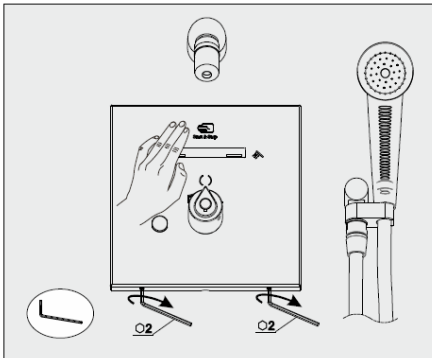
Empfohlene min. Desinfektionszeit	
Temperatur T(°C)	Dauert t (Min.)
70	5
69	5,6
68	6,4
67	7,4
66	8,6
65	10

## Möglichkeit 2 (ohne extra Bypass-Ventil): Halbautomatische Desinfektionsspülung ausgelöst über die App



## 4. WARTUNG

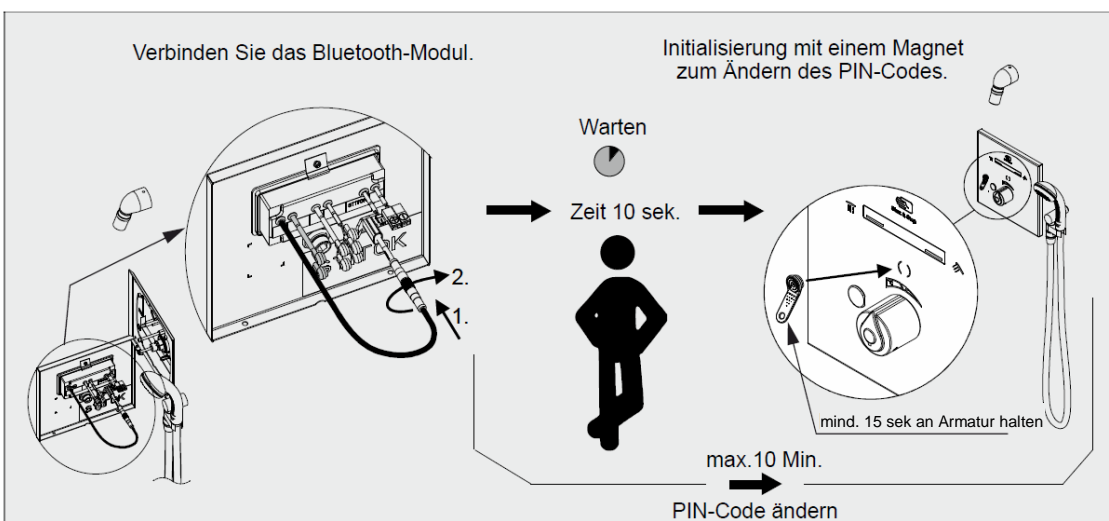
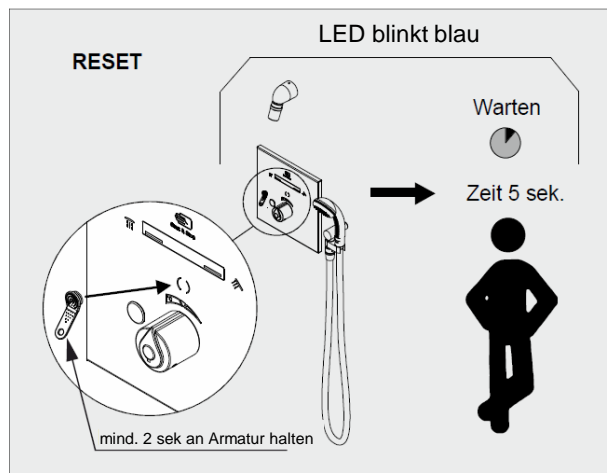
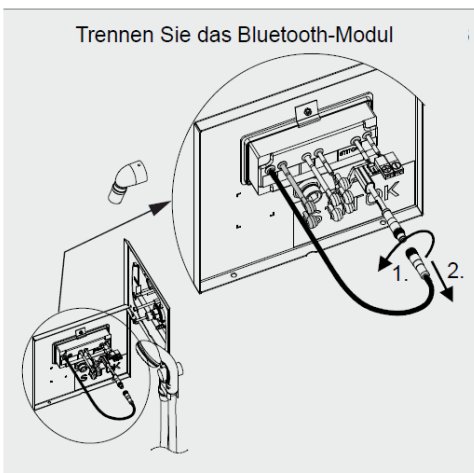
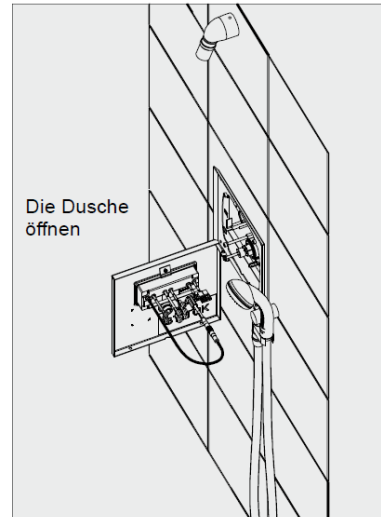
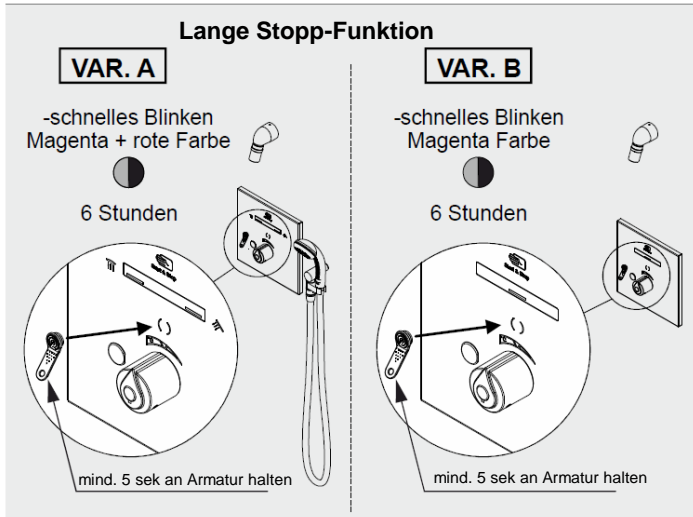
### 4.1 Filtersiebreinigung







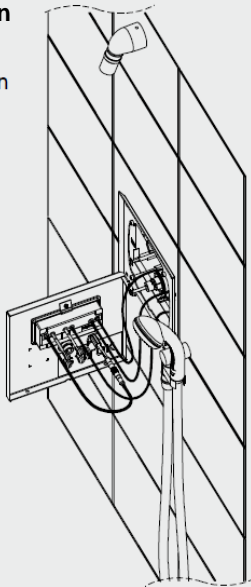
## 4.2 PIN-Code zurücksetzen





### Stopp-Funktion

Mit Application.  
-schnelles Blinken  
-rote Farbe

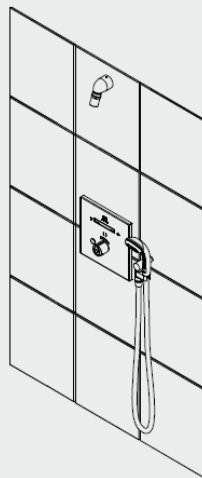


1, 2, **3**, 4, 5, 6, 7, 8, 9, 10 (Minuten)

Standard

■ Dauer des Stopps

### Aufhängen die Dusche



## 5. FEHLERANALYSE

Problembeschreibung	Ursache	Behebung
<b>Kein Wasserfluss</b>	<ul style="list-style-type: none"> <li>• Ventile verstopft</li> <li>• Sensor funktionslos</li> </ul>	Ventile öffnen Service anrufen
<b>Geringer Durchfluss</b>	Filtersiebe voll	Filtersiebe wechseln
<b>Dauerfluss</b>	<ul style="list-style-type: none"> <li>• Magnetventil defekt</li> </ul>	Ventile schließen und Service anrufen

## 6. WICHTIGE HINWEISE

### Liefergegenstand:

Spannungsversorgungen sowie Wasserabsperungen (Eckventile, Durchgangsventile) sind nicht Produktbestandteil und können als Zubehör erworben werden.

### Reinigungs- und Pflegehinweise:

Grundsätzlich nur milde- und seifenhaltige Mittel zur Reinigung verwenden. Keine mechanischen, alkohol-, ammoniak-, säure-, schwefel- und chlorhaltigen Reinigungsmittel verwenden.

Bei Einsatz von Kalklösern die entsprechenden Anleitungen und Gefahrenhinweise beachten. Diese Mittel ausschließlich mit einem weichen Lappen oder Schwamm auftragen. Nicht in Spalten oder Ritzen sprühen. Nach Einsatz solcher Mittel unbedingt eine abschließende, nachhaltige Spülung/Reinigung der Armaturen/Armaturenkompenten durchführen.

Keine Reinigung mit Hochdruck- und Dampfstrahlgeräten.

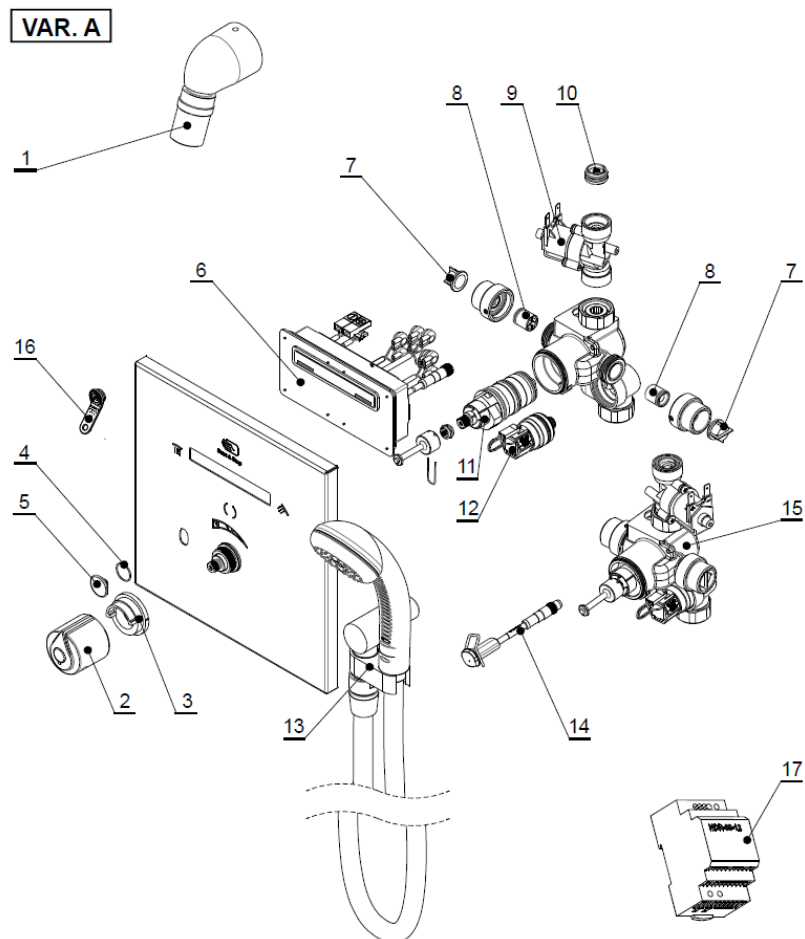
Mechanische Bauteile, wie Mischhebel, Entriegelungs- und Absperrknöpfe sowie Thermostate und –kartuschen sind regelmäßig zu bewegen. Ferner unterliegen diese Bauteile einem stärkeren Verkalkungseinfluss und sind in regelmäßigen Abständen, je nach Kalkgehalt des Wassers, geeignet zu reinigen.

Duschköpfe und Strahlregler sollten wöchentlich gereinigt werden.

Bitte beachten Sie auch unsere Reinigungshinweise unter:

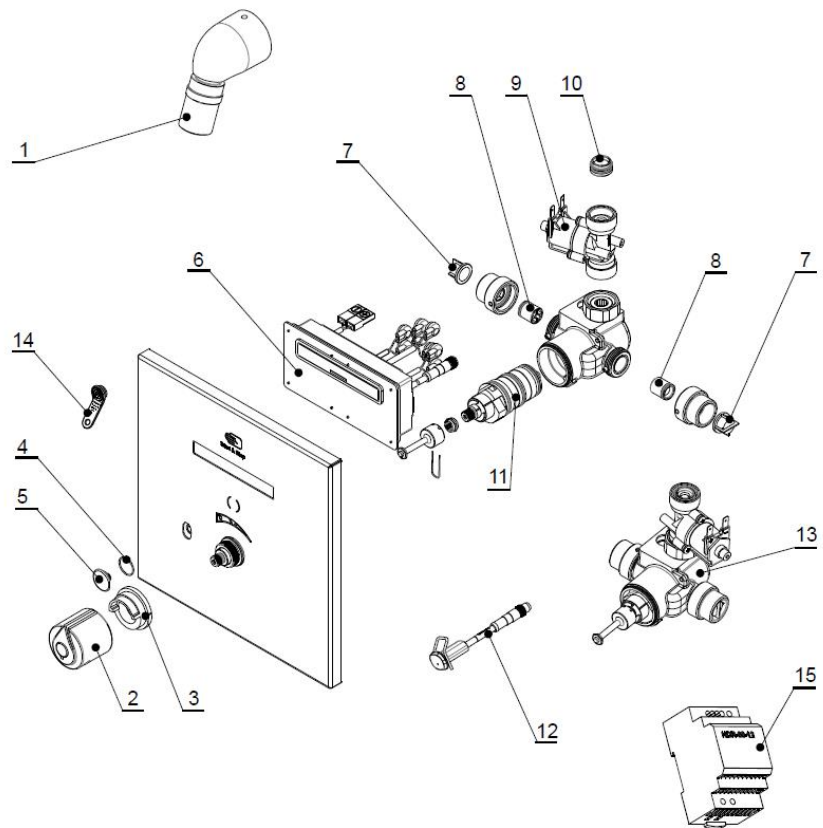
<https://www.water-more.com/reinigungshinweise/>

## 7. ERSATZTEILE



1	5.6000.90.10	Duschkopf 9l/Min
2	4.8950.01.25	Thermostatdrehknopf Tropfen
3	4.8950.02.20	Drehknopfanschlag
4	4.8940.02.00	O-Ring
5	4.8940.03.00	Stopper
6	4.8940.04.20	Elektronik
7	4.8950.05.20	Filtersieb
8	4.8950.04.20	Rückschlagventil
9	4.8940.07.25	Magnetventil
10	4.8950.06.20	Durchflußbegrenzer 12l/Min (nicht Produktbestandteil)
11	4.8950.03.20	Thermostkartusche
12	8.3200.02.00	Kartuschenventil DN7
13	5.9000.00.02	Brauseschlauchabgang mit Duschkopfhalter
14	4.9900.90.50	Bluetooth Adapter (nicht Produktbestandteil)
15	4.8940.09.22	Thermostatblock (incl. Pos. 2, 3 und 9)
16	4.8940.04.00	Magnet
17	4.9000.30.80	WMA Zentralnetzteil 230V AC / 12V DC (nicht Produktbestandteil)

**VAR. B**



1	5.6000.90.10	Duschkopf 9l/Min
2	4.8950.01.25	Thermostatdrehknopf Tropfen
3	4.8950.02.20	Drehknopfanschlag
4	4.8940.02.00	O-Ring
5	4.8940.03.00	Stopper
6	4.8940.04.20	Elektronik
7	4.8950.05.20	Filtersieb
8	4.8950.04.20	Rückschlagventil
9	4.8940.07.25	Magnetventil
10	4.8950.06.20	Durchflußbegrenzer 12l/Min (nicht Produktbestandteil)
11	4.8950.03.20	Thermostkartusche
12	4.9900.90.50	Bluetooth Adapter (nicht Produktbestandteil)
15	4.8940.09.22	Thermostatblock (incl. Pos. 2, 3 und 9)
14	4.8940.04.00	Magnet
15	4.9000.30.80	WMA Zentralnetzteil 230V AC / 12V DC (nicht Produktbestandteil)

## 8. ANHANG

### Handparameter Einstellungsmodus

#### Möglichkeit der Dusch-Einstellungen per Hand

**VAR. A**

mind. 10 sek an Armatur halten

**VAR. B**

mind. 10 sek an Armatur halten

**Bedingungen für diesen Mode:**

- Person in Lange-Reichweite /0,7m/
- Dieser Mode ist aktiv nur 10 Min lang nach der Speisespannung-Einschaltung oder nach Reset.
- Aktivtion ist möglich mit dem Magnet in vorgeschriebene Stelle 10 Sek lang, bis LED grün blinkt.\*
- Danach ist möglich mit der Handannäherung vor der Kopf-Duschen-Optik inzwischen Parametern umschalten.

..... \*

**I Modeeinstellung: Fließzeit (Wasserflußdauer)**

• 1 mal Blink	Schritt - 7 Sekunden
• 2 mal Blink	Schritt - 11 Sekunden
• 3 mal Blink	Schritt - 17 Sekunden
• 4 mal Blink	Schritt - 23 Sekunden (Werkseinstellung)
• 5 mal Blink	Schritt - 29 Sekunden

**VAR. B**

LED blinkt grün\*

Die Anlage ist im Einstellungsmode

Die Parameteränderung erfolgt durch Handannäherung in kurzer Reichweite max. 3 sek. lang.

Bei der Doppeloptik-Ausführung, die Kopfduschenoptik benutzen (links).

**VAR. A**

Zwischen den Schritten erfolgt die zyklische Umschaltung durch kurze Handannäherung max. 3 sek. lang

z. B.: vom Schritt 7 auf 29 sek., mit nächster Annäherung auf 23 sek. (...17, 11, 7, 29, 23, 17)



**II Modeeinstellung: Aktivierung der Hygienespülung**  
(Hygienespülung-Aktivierung)

- 1 mal Blink → AUS
- 2 mal Blink → EIN (Werkseinstellung)

**VAR. B**



Die Handannäherung in kurze Reichweite cca 6 Sek lang aktiviert  
-Aktivierung der Hygienespülung.  
Die LED blinkt in magenta.

Die Anlage ist in den Einstellungsmode

**VAR. A**



Die Parameteränderung ist möglich mit der Handannäherung in kurzer Reichweite max. 3 Sek lang.

Der Wert ändert sich zyklisch durch Handannäherung bis max. 3. Sek lang.  
(AUS, EIN, .... EIN, AUS).

Bei der Doppeloptik-Ausführung, die Kopfduschenoptik benutzen (links).

**III Modeeinstellung: Sensor - Mode**  
(Funktionsart-Einstellung)

- 1 mal Blink → Normal  
Doppelsensor-länge, und kurze Reichweite (Werkseinstellung)
- 2 mal Blink → START/STOP  
-nur kurze Reichweite für EIN/AUS

**VAR. B**



Die Handannäherung in kurzer Reichweite cca. 6 Sek lang aktiviert Sensor - Mode.  
Die LED blinkt in rot.

Die Anlage ist in den Einstellungsmode

**VAR. A**



Die Parameteränderung ist möglich mit der Handannäherung in kurzer Reichweite max. 3 Sek lang.

Der Wert ändert sich zyklisch durch Handannäherung bis max. 3. Sek lang.  
(Normal, Start/Stop... Start/Stop, Normal).

Bei der Doppeloptik-Ausführung, die Kopfduschenoptik benutzen (links).

**Die Bemerkung:**

Die Modi I, II, III können mit einer ca. 6 Sek. langen Handannäherung zyklisch geändert werden. Einzelne Modi sind durch bestimmte Farben / LED blinken / signalisiert.

**Der Handeinstellungsmodus wird beendet durch Verlassen der langen-Reichweiten-Zone / ca. 0,7 m.**





**WATER & MORE Systemzentrale GmbH**

Schulstraße 12a

D-51399 Burscheid

Geschäftsführer: Klaus Peters

HRB 57373 Amtsgericht Köln

Ust.-Id. Nr. DE247731548

Tel.: +49 (0)2174 - 786064

Fax.: +49 (0)2174 – 786063

E-Mail: [info@water-more.com](mailto:info@water-more.com)

Internet: [www.water-more.com](http://www.water-more.com)

Abbildungen, Beschreibungen und technische Daten unverbindlich