

Montage-/ Bedienungsanleitung



Unterputz-Dusche mit Sensor

WMD 8820 – Duschpaneel mit Bypass

6 V =

Wichtige Informationen

Bitte beachten Sie alle Sicherheitshinweise vor Installation und Inbetriebnahme des Produkts. Zur Vermeidung von Beschädigungen müssen technische Daten eingehalten werden. Lagerung in frostfreier und trockener Umgebung.

Funktionsstörungen können bei Fehlinstallation auftreten. Für unsachgemäße Bedienung und nicht bestimmungsgemäße Verwendung übernimmt der Hersteller keine Gewährleistung.

Nach DIN VDE 105-100 müssen alle elektrischen Verdrahtungen und Installationen von einer ausgebildeten Elektrofachkraft durchgeführt werden.

Bei Montage und Demontage wasserführender Bauteile und Armaturenkomponenten, muss die Wasserzufuhr vorher abgeklemmt werden.

Vor Reinigung des Produkts müssen Anwendungshinweise des Reinigungsmittels gelesen werden. Keine mechanischen, alkohol-, ammoniak-, säure-, schwefel- und chlorhaltigen Reinigungsmittel verwenden.

Batterien bitte nicht im Hausmüll entsorgen.



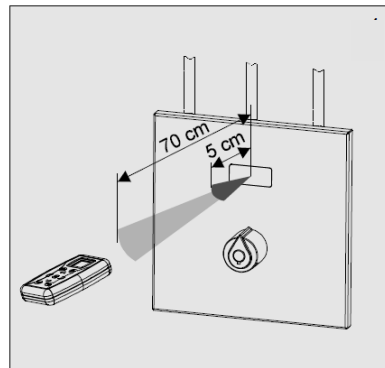
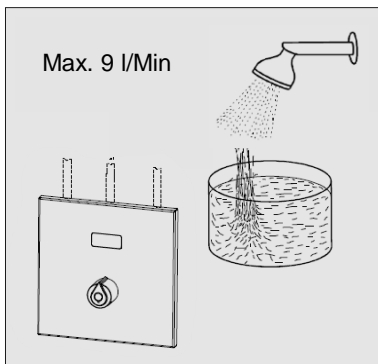
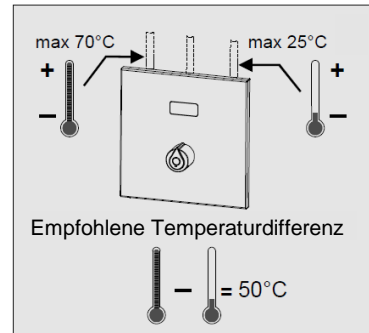
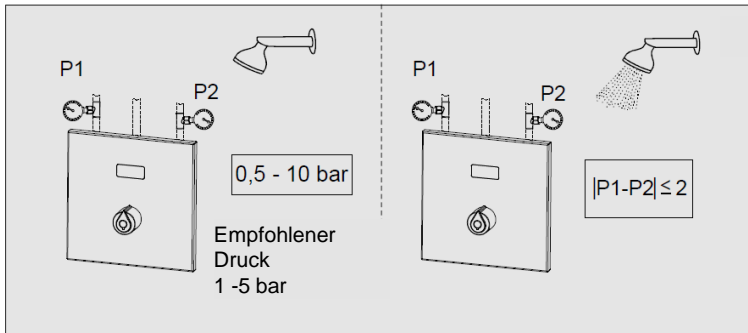
INHALTSVERZEICHNIS

1. ÜBERBLICK	4
1.1 Generelle Informationen	4
1.2 Grundmaße	4
1.3 Anschlussmöglichkeiten	5
2. MONTAGE	6
2.1 Bauvorbereitung	6
2.2 Installation	6
2.3 Anschluss Spannungsversorgung	8
3. FUNKTIONEN	10
3.1 Einstellung Wasserlaufzeit	11
3.2 Stopp-Funktion	12
3.3 Hygienespülung (X-Flow)	13
3.4 Desinfektionsspülung	14
3.5 Einstellungen über Fernbedienung	15
4. WARTUNG	17
4.1 Filtersieb Reinigung	17
4.2 Batteriewechsel	18
5. FEHLERANALYSE	19
6. WICHTIGE HINWEISE	19
7. ERSATZTEILE	20
8. NOTIZEN	21

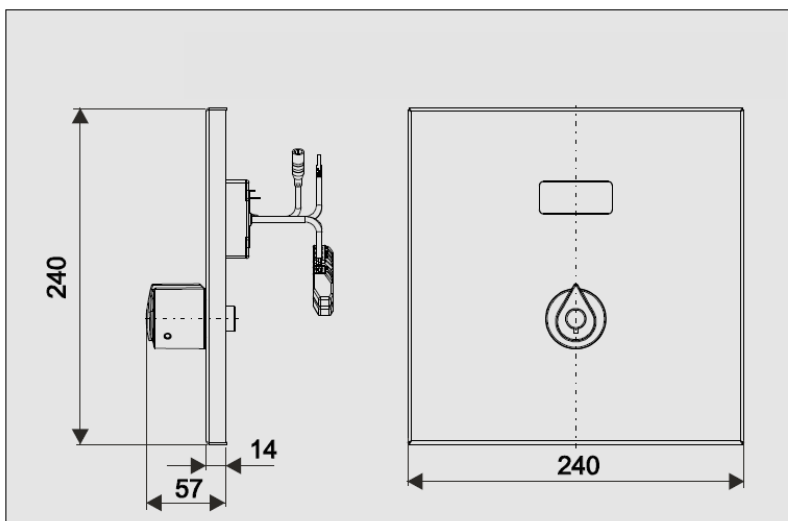


1. ÜBERBLICK

1.1 Generelle Informationen

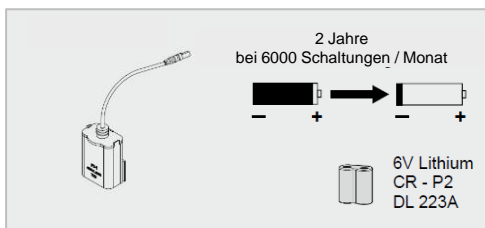


1.2 Grundmaße

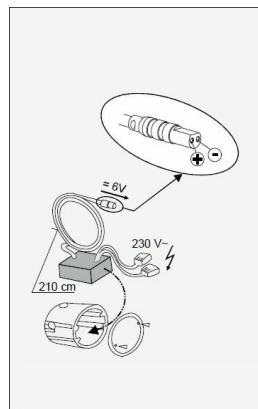


1.3 Anschlussmöglichkeiten

Batterie



Unterputz- Netzteil



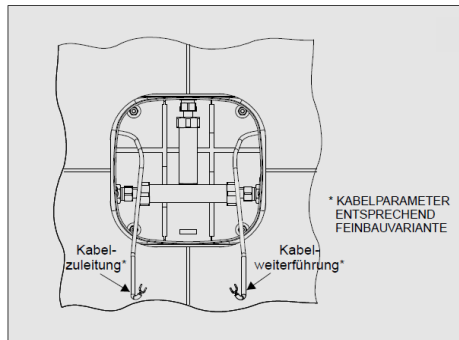
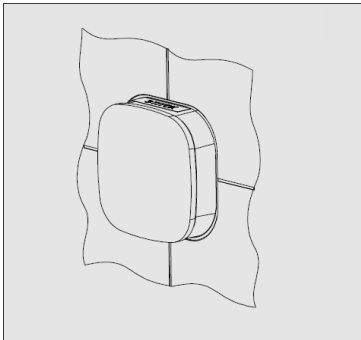
Zentralnetzteil + Spannungswandler



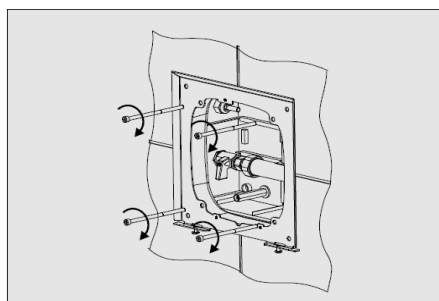
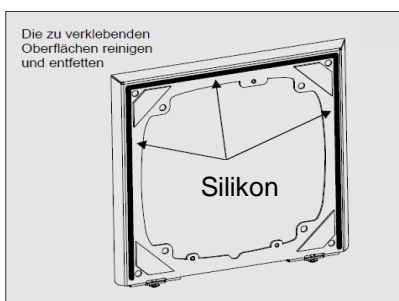
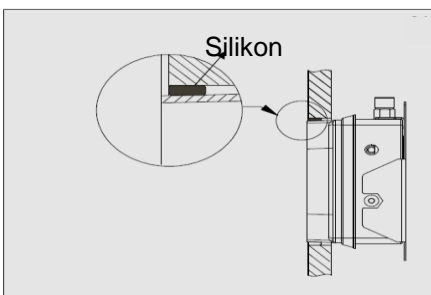
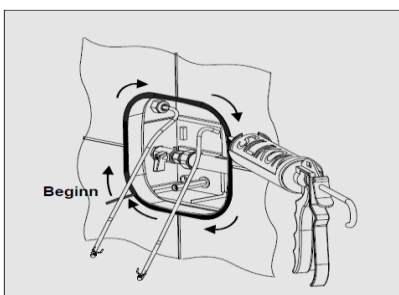
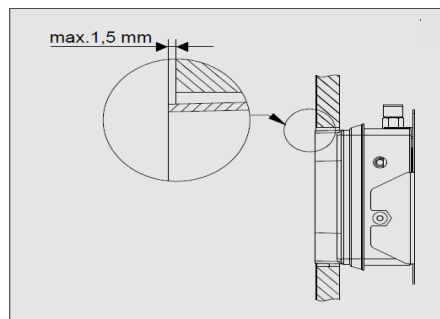
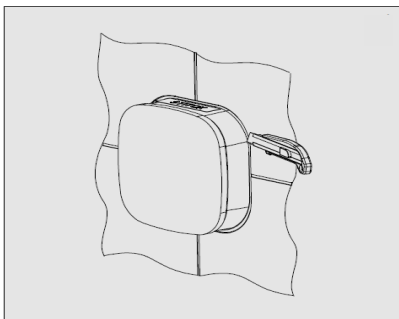
Die Duscharmatur hat eine 6 V DC Elektronik.
Sie kann über Batterie (6V DC), einem Unterputz-Netzteil (230V AC/6V DC) oder über ein Zentralnetzteil (230V AC/12V DC) mit Spannungswandler (12V DC/6V DC) mit Spannung versorgt werden.

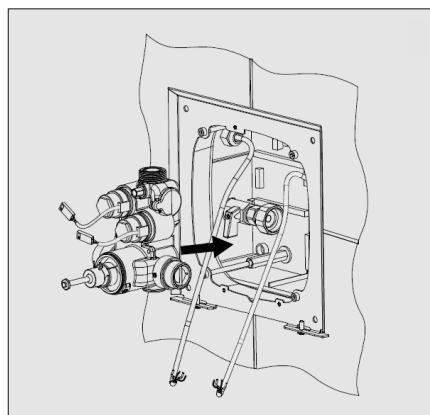
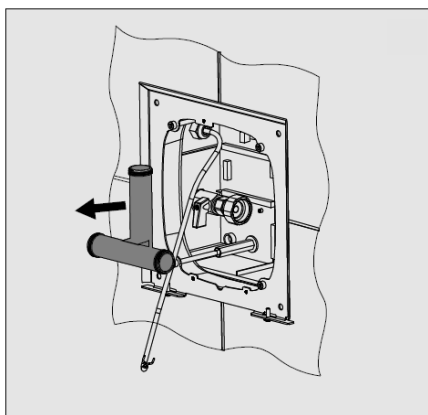
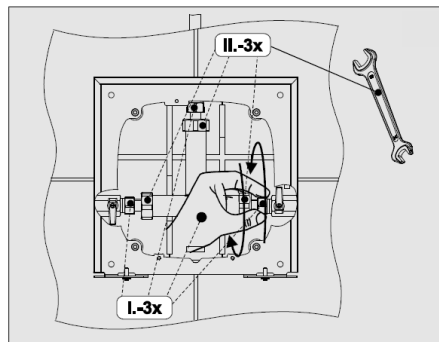
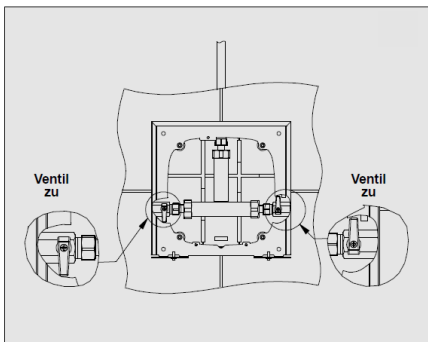
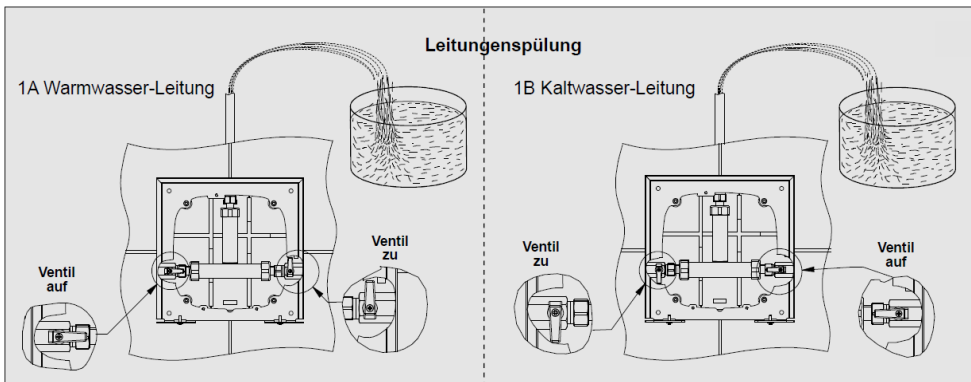
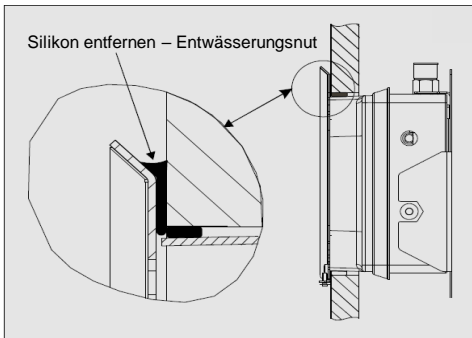
2. MONTAGE

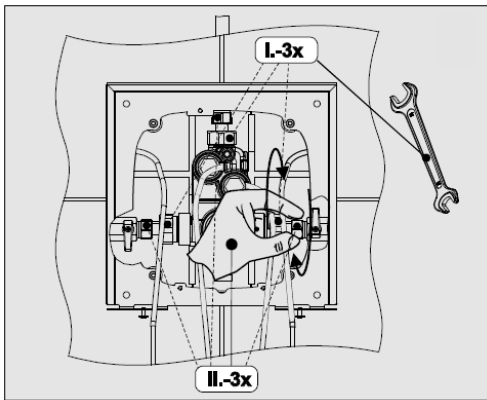
2.1 Bauvorbereitung (siehe separate Montageanleitung Rohbaukasten)



2.2 Installation

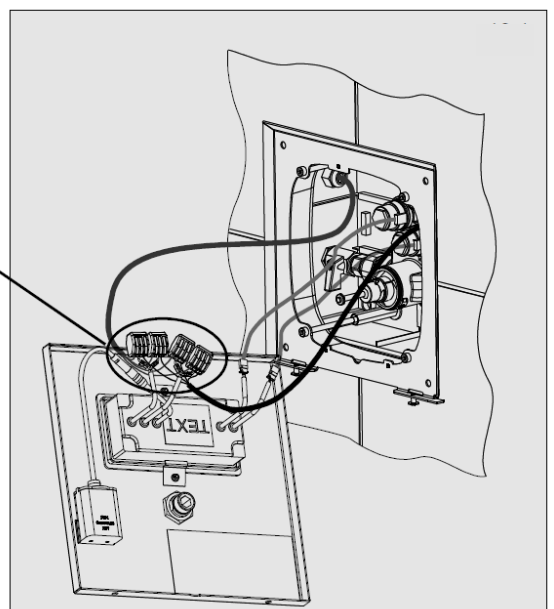
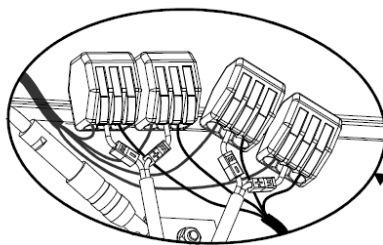
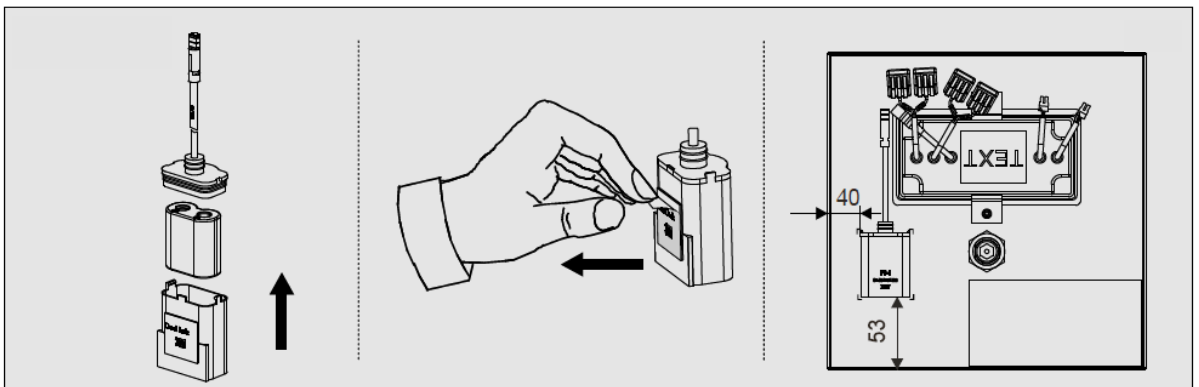






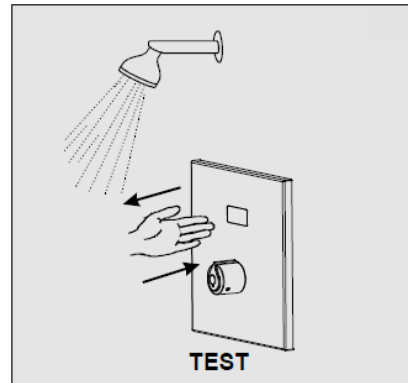
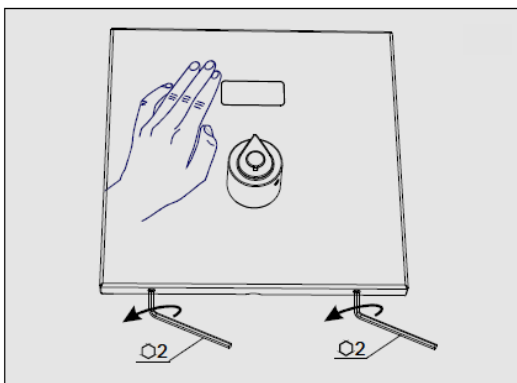
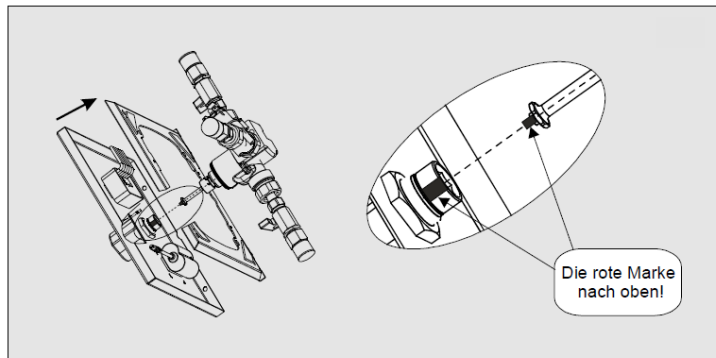
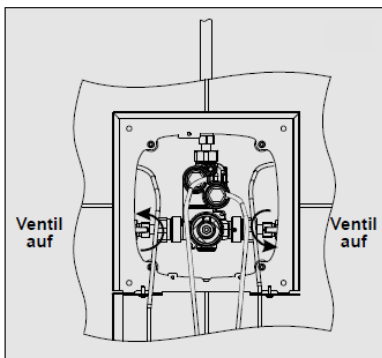
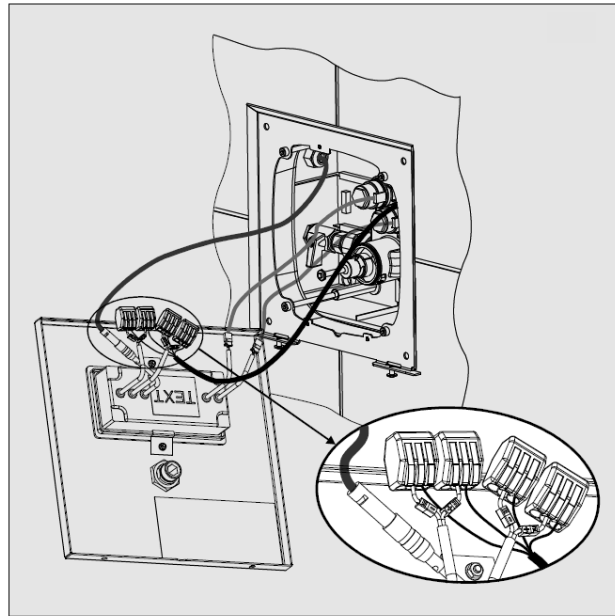
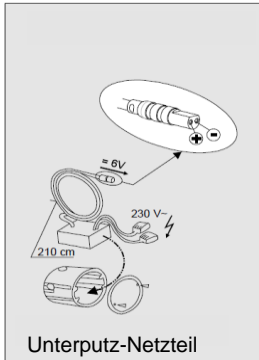
2.3 Anschluss Spannungsversorgung

Batterieversion





Netzversion



Inbus-Schrauben durch die Öffnungen im Paneel herausdrehen. Dadurch wird das Paneel nach unten gezogen und verspannt sich zwischen den Halterungen.

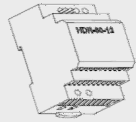


Achtung:

Duschen auf keinen Fall an den Rändern silikonieren! (Hinterlüftetes Bauwerk)

Gruppenvernetzung (optional)

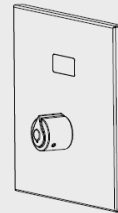
Möglichkeit 1: Gruppenstromversorgung



Zentralnetzteil
230VAC/12VDC



Spannungswandler
(12V DC/ 6V DC)



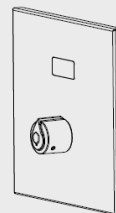
Möglichkeit 2: Gruppenstromversorgung + Steuerung



Steuerung, inkl. Zentralnetzteil



Spannungswandler
(12V DC/ 6V DC)

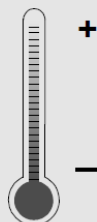
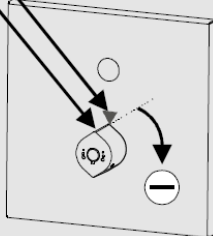


3. FUNKTIONEN

Temperatureinstellung

Anschlag voreingestellt

T= 38°C

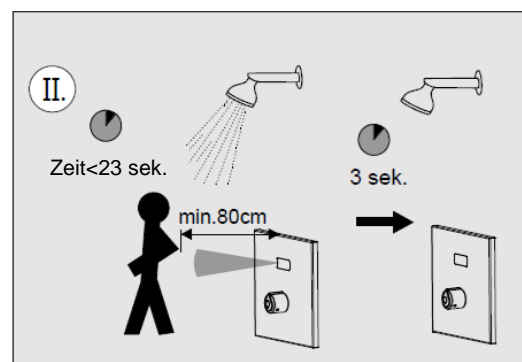
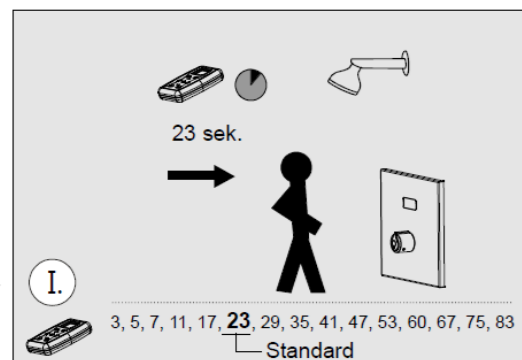
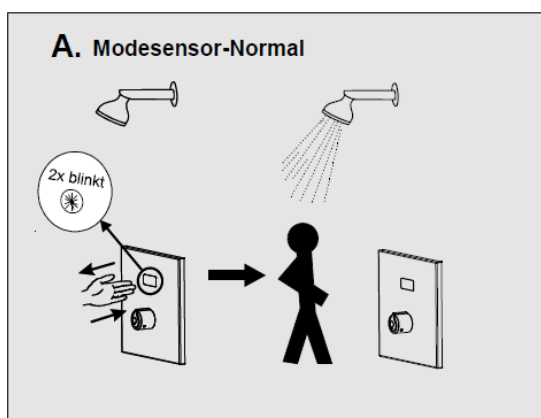


Als Verbrühschutz besitzt die Duscharmatur eine Temperatursperre von 38°C. Diese kann jedoch für eine Heißwasserspülung über einen kleinen Knopf am Thermostat-Drehknopf entriegelt werden.

3.1 Einstellung Wasserlaufzeit

Option 1: Eingeschalteter „Modesensor – Normal“

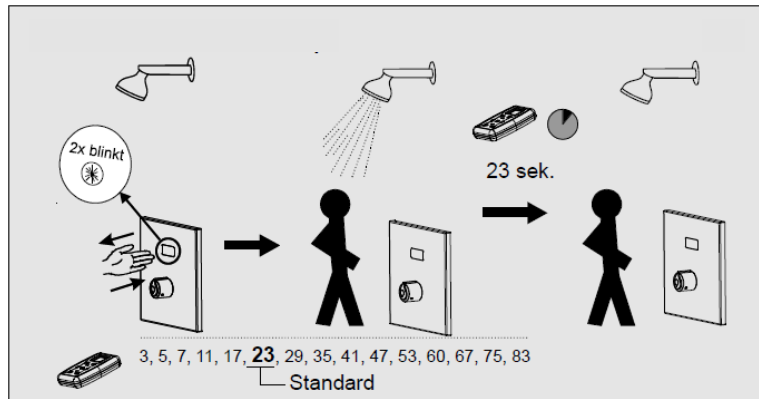
(Anwesenheitsüberwachung eingeschaltet: Auslösung des Wasserflusses durch Handannäherung und Prüfung ob Benutzer sich noch vor der Armatur befindet)



Bei eingeschaltetem „Modesensor – Normal“, erfolgt die Auslösung des Wasserflusses durch Handannäherung. Das Wasser fließt für 23 Sekunden. Nach Verlassen des Duschbereiches durch den Benutzer (mind. 80 cm Entfernung vom Sensor), schaltet die Dusche den Wasserfluss nach 3 Sekunden ab.

Bei der Fließzeit (23 Sek.), sowie der Abschaltzeit des Wasserflusses nach Verlassen des Duschbereiches (3 Sek.) handelt es sich um Werkseinstellungen; diese können individuell eingestellt werden.

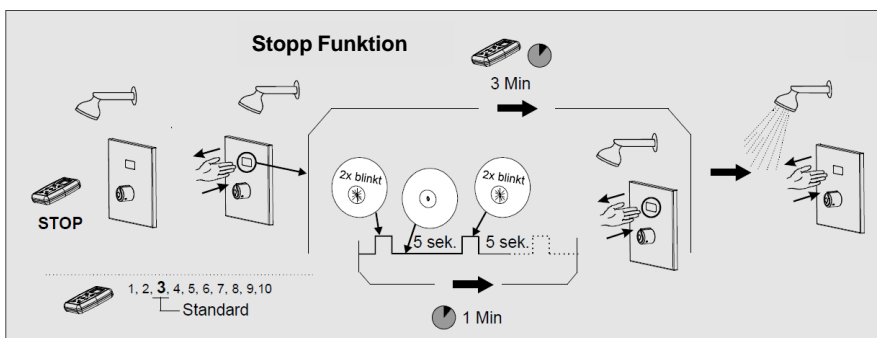
Option 2: Eingeschalteter „Modesensor – Start/Stopp“
 (Anwesenheitsüberwachung ausgeschaltet: Auslösung des Wasserflusses für einen eingestellten Zeitraum durch Handannäherung)



Bei eingeschaltetem „Modesensor – Start/Stopp“, erfolgt die Auslösung des Wasserflusses durch Handannäherung. Das Wasser fließt für einen eingestellten Zeitraum von 23 Sekunden. Durch erneutes Vorhalten der Hand, kann der Wasserfluss vorzeitig beendet werden. Eine Erfassung der Anwesenheit erfolgt hier nicht.

Bei der Fließzeit (23 Sek.) handelt es sich um eine Werkseinstellung; diese kann individuell eingestellt werden.

3.2 Stopp Funktion



Die **Stopp-Funktion** für z.B. Reinigungszwecke kann über die Fernbedienung eingestellt und aktiviert bzw. gestoppt werden.

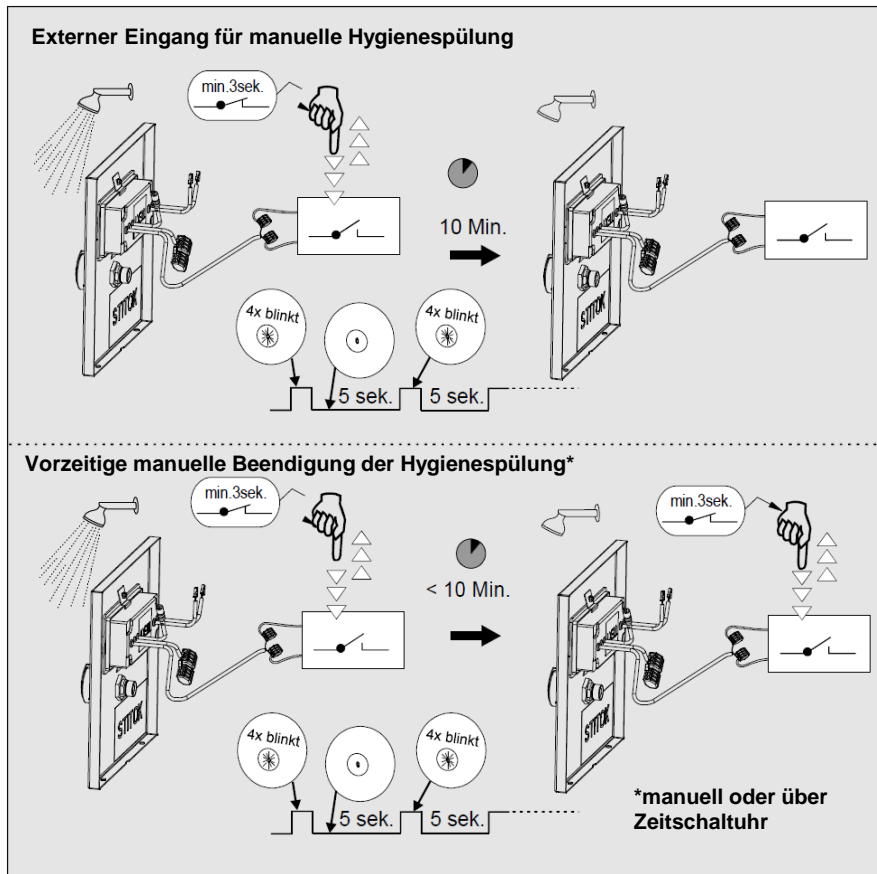
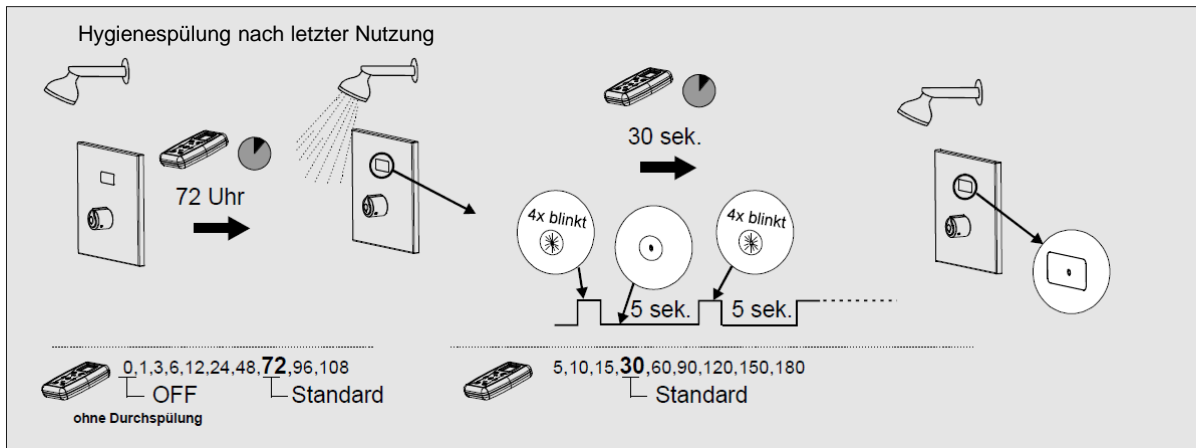
3.3 Hygienespülung



Es gibt zwei Möglichkeiten einer Hygienespülung:

Möglichkeit 1: Die Armatur verfügt über eine automatische Hygienespülung nach letzter Nutzung. Die Parameter Hygieneperiode (Werkseinstellung 72 Std.) und Hygienespülzeit (Werkseinstellung 30 Sek.) können individuell eingestellt werden.

Möglichkeit 2: Die Hygienespülung wird über eine externe Steuerung ausgelöst. Der Aktivierungs- sowie Stoppimpuls kann z.B. über Knopfdruck oder per Zeiteinstellung (je nach Art der Steuerung) erfolgen.



3.4 Desinfektionsspülung

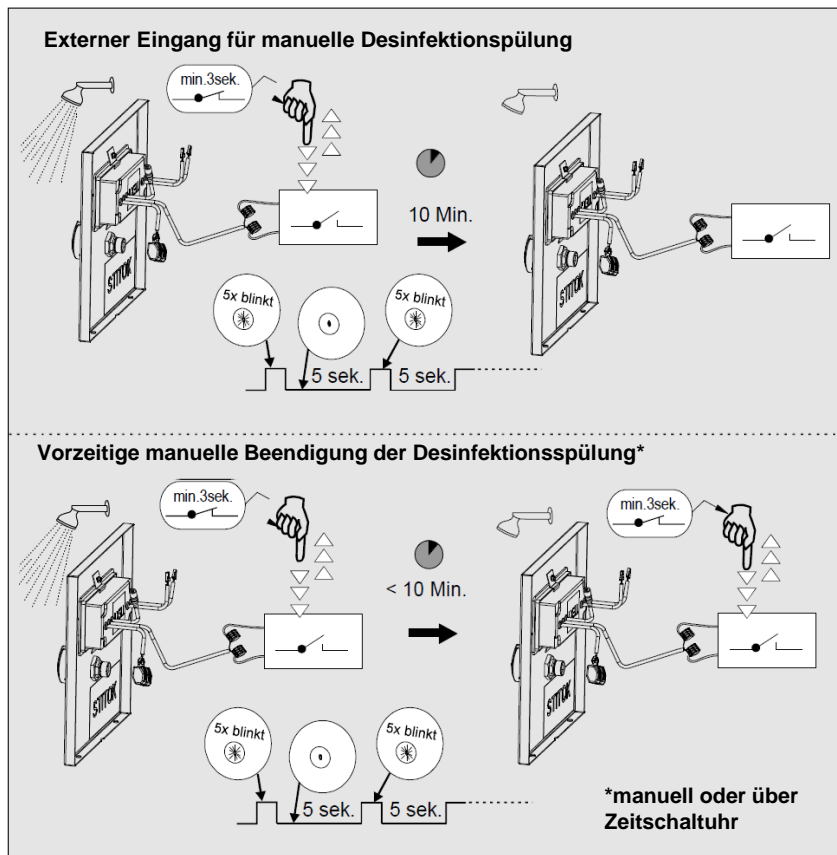
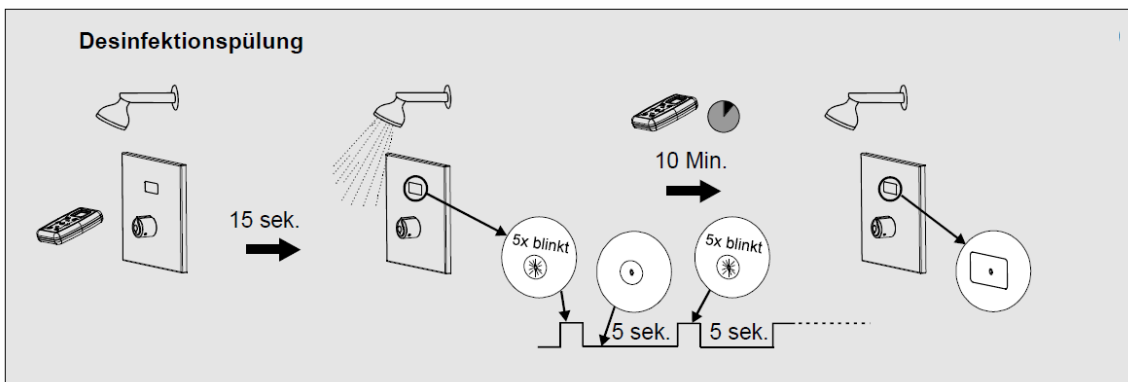


Es gibt zwei Möglichkeiten einer Desinfektionsspülung:

Möglichkeit 1: Eine Desinfektionsspülung wird manuell über eine LCD-Fernbedienung ausgelöst.

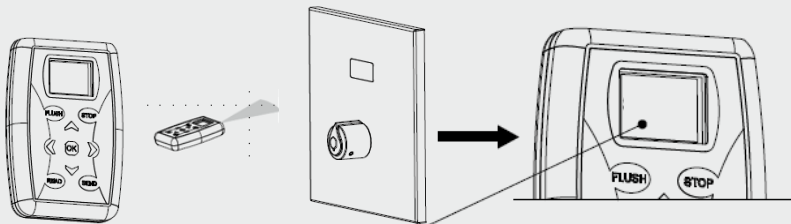
Möglichkeit 2: Eine Desinfektionsspülung wird über eine externe Steuerung ausgelöst. Der Aktivierungs- sowie Stoppimpuls kann z.B. per Knopfdruck oder über Zeiteinstellung (je nach Art der Steuerung) erfolgen.

Danach kühlt sich die Armatur für 10 Min. ab und kann in dieser Zeit nicht benutzt werden.



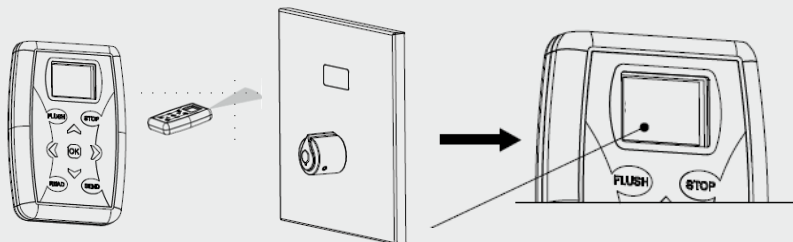
3.5 Einstellung über Fernbedienung

Änderungen der Werkseinstellungen mit Fernbedienung:
Read > Einstellung 1 > Ok > Einstellung 2 > Ok > ... > Send
 Dazu die Fernbedienung frontal vor den Sensor halten



Menüpunkt	Beschreibung	Wahlmöglichkeiten
1.) Reichweite kurz	Sensoreichweite	6, 7, ... - 25 (1er Schritte), Schritt 15 ist eingestellt auf 4 - 6 cm
2.) Reichweite lang	Sensoreichweite Anwesenheitsüberwachung	1, 2, ... - 20 (1er Schritte), Schritt 15 ist eingestellt auf 70 cm
3.) Laufzeit	Wasserlaufzeit	3, 5, 7, 11, 17, <u>23</u> , 29, 35, 41, 47, 53, 60, 67, 75, 83 sek
4.) Hygiene-Periode K	Hygienespülzyklus nach letzter bestimmungsgemäßer Nutzung	aus, 1, 3, 6, 12, 24, 48, <u>72</u> , 96, 108 std.
5.) Hygiene-Spülzeit	Wasserflussdauer der Hygienespülung	5, 10, 15, <u>30</u> , 60, 90, 120, 150, 180 sek.
6.) Stoppzeit	Kurzzeitstopp (z.B. für Reinigungszwecke)	1, 2, <u>3</u> , 4, 5, 6, 7, 8, 9, 10 min
7.) Modesensor	Anwesenheitsüberwachung (aktiviert) oder Start/Stopp	<u>Normal</u> – Start/Stopp
8.) Thermische Spülung	Dauerlauffunktion zur thermischen Desinfektion	OK

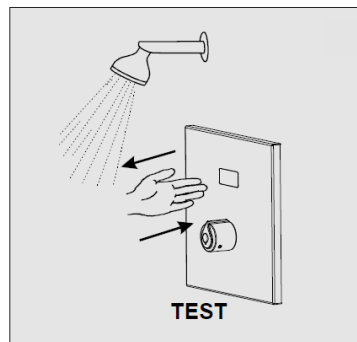
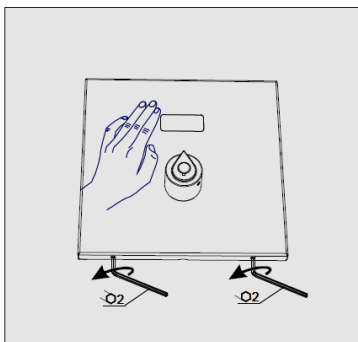
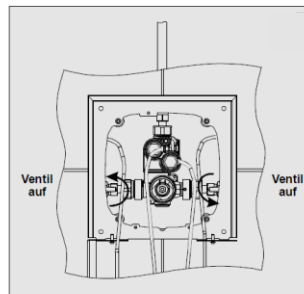
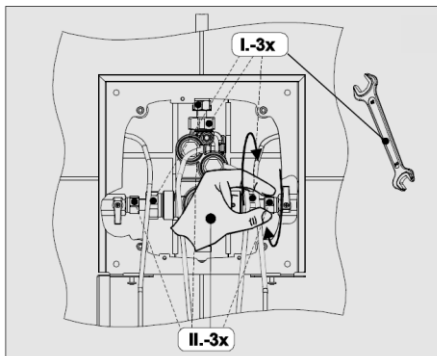
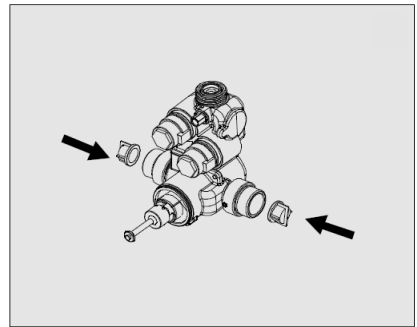
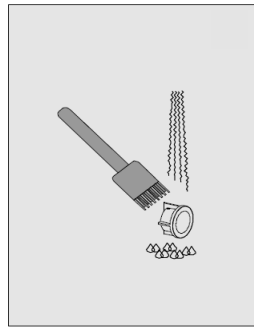
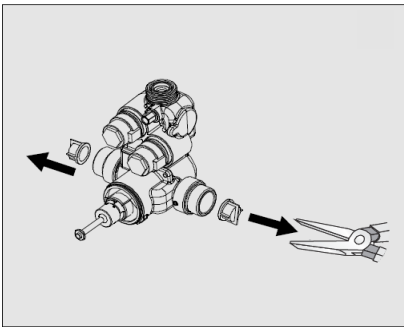
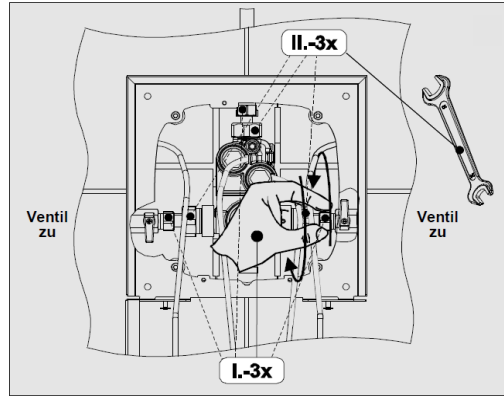
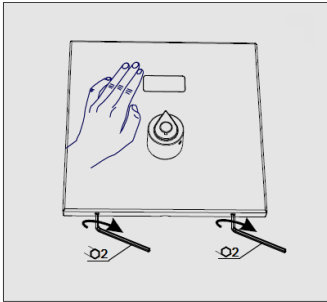
Änderungen der Werkseinstellungen mit Fernbedienung:
Read > Einstellung 1 > Ok > Einstellung 2 > Ok > ... > Send
 Dazu die Fernbedienung frontal vor den Sensor halten



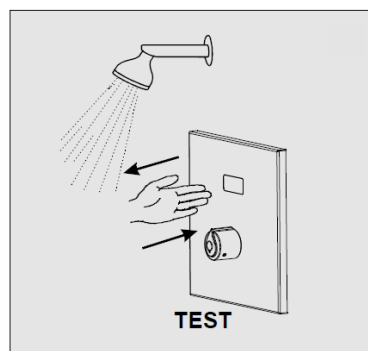
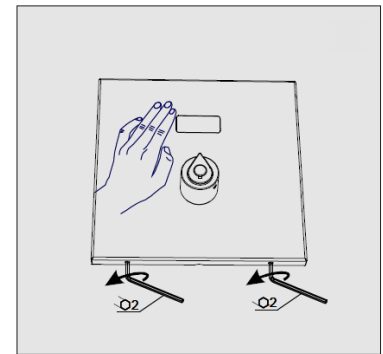
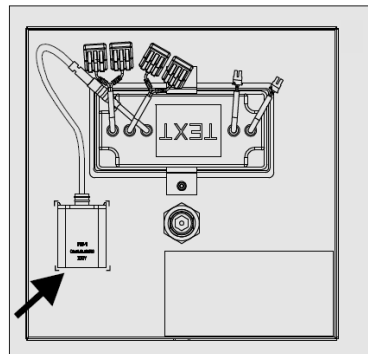
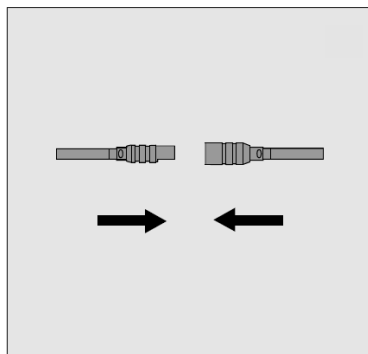
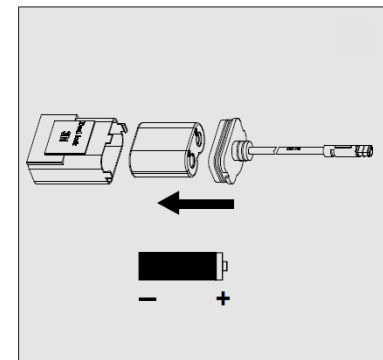
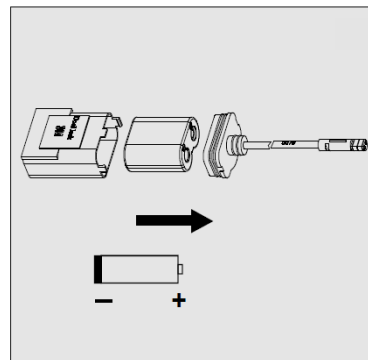
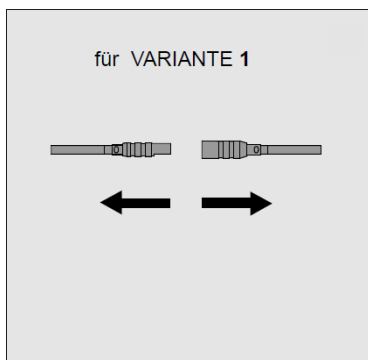
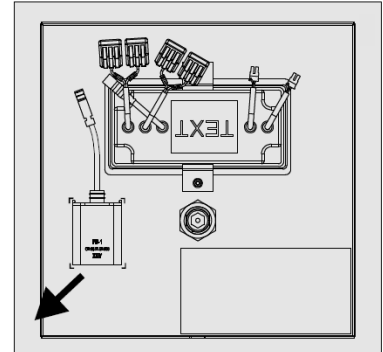
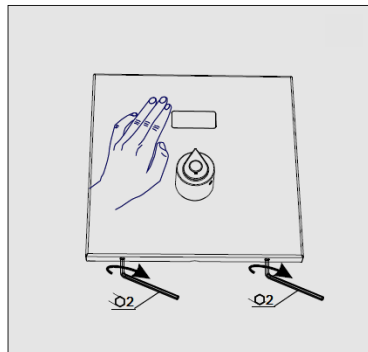
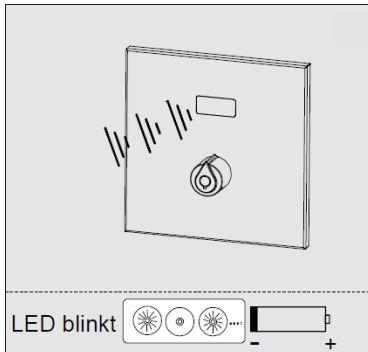
Menüpunkt	Beschreibung	Wahlmöglichkeiten
9.) Systeminfo	Anzeigen von grundsätzlichen Einstellungen (z.B. Sensorlaufzeit, Ventilzyklen: Benutzerzähler & Gesamtbenutzerzahl, Code-Nr., Software-ID	OK
10.) Werkseinstellung	Zurücksetzen der Einstellungen auf Werkseinstellungen	OK - einstellen
11.) Sprache	Änderung der Sprache	Deutsch, Englisch, Französisch

4. WARTUNG


4.1 Filtersieb Reinigung



4.2 Batteriewechsel



5. FEHLERANALYSE

Störung/Anzeige	Ursache	Behebung
Kein Wasserfluss	• Eckventil zu	Eckventil öffnen
	• Batterie leer	Batterie wechseln
	• Sensor funktionslos	Service anrufen
LED-Diode blinkt 	• Batterie leer	Batterie wechseln
Geringer Durchfluß	• Filtersiebe verstopft	Filtersiebe reinigen
Dauerfluß	• Magnetventil defekt	Eckventil zu und Service anrufen

6. WICHTIGE HINWEISE

Liefergegenstand:

Spannungsversorgungen z.B. Batteriefach (inkl. CR-P2, 6V Batterie), Stecker-, Unterputz-Netzteil, Spannungswandler oder Vernetzungsbaugruppen sowie Wasserabsperrungen (Eckventile, Durchgangsventile) sind nicht Produktbestandteil und können als Zubehör erworben werden.

Reinigungs- und Pflegehinweise:

Grundsätzlich nur milde- und seifenhaltige Mittel zur Reinigung verwenden. Keine mechanischen, alkohol-, ammoniak-, säure-, schwefel- und chlorhaltigen Reinigungsmittel verwenden.

Bei Einsatz von Kalklösern die entsprechenden Anleitungen und Gefahrenhinweise beachten. Diese Mittel ausschließlich mit einem weichen Lappen oder Schwamm auftragen. Nicht in Spalten oder Ritzen sprühen. Nach Einsatz solcher Mittel unbedingt eine abschließende, nachhaltige Spülung/Reinigung der Armaturen/Armaturenkomponenten durchführen.

Keine Reinigung mit Hochdruck- und Dampfstrahlgeräten.

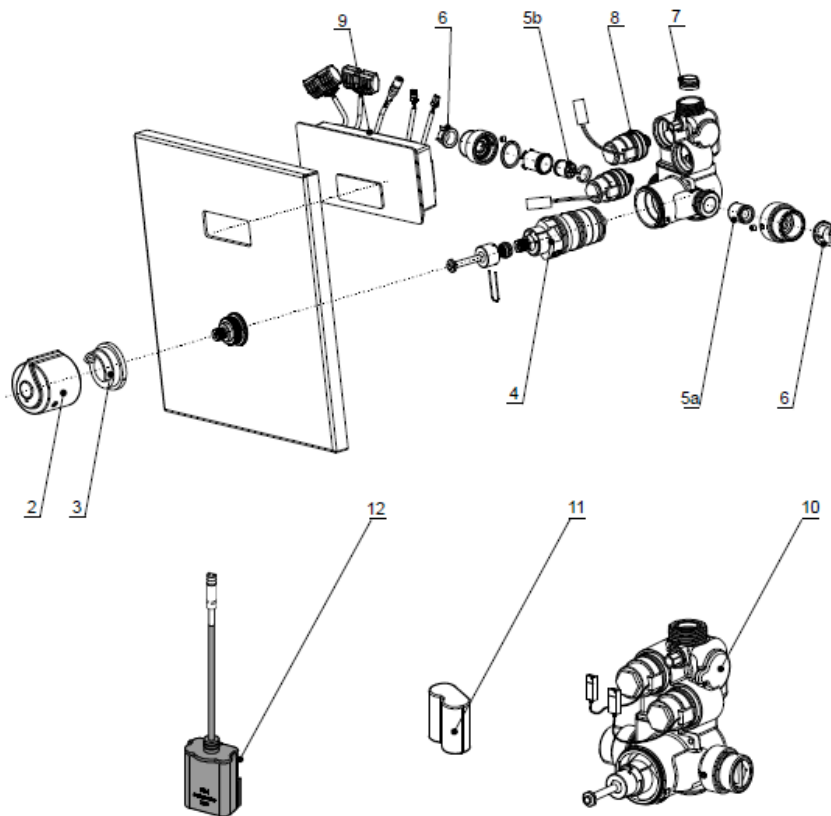
Mechanische Bauteile, wie Mischhebel, Entriegelungs- und Absperrknöpfe sowie Thermostate und –kartuschen sind regelmäßig zu bewegen. Ferner unterliegen diese Bauteile einem stärkeren Verkalkungseinfluss und sind in regelmäßigen Abständen, je nach Kalkgehalt des Wassers, geeignet zu reinigen.

Duschköpfe und Strahlregler sollten wöchentlich gereinigt werden.

Bitte beachten Sie auch unsere Reinigungshinweise unter:

<https://www.water-more.com/reinigungshinweise/>

7. ERSATZTEILE



2	4.8950.01.25	Thermostatdrehknopf Tropfen
	4.8950.01.20	Thermostatdrehknopf oval
3	4.8950.02.20	Drehknopfanschlag
4	4.8950.03.20	Thermostkartusche
5a/b	4.8950.04.20	Rückschlagventil
6	4.8950.05.20	Filtersieb
7	4.8950.06.20	Durchflußbegrenzer 12l/Min (nicht Produktbestandteil)
8	8.3200.01.00	Magnetventil
9	4.8940.05.20	Elektronik
10	4.8940.09.20	Thermostatblock (incl. Pos. 2, 3, 4, 8 und Blending)
11	7.2230.00.00	Batterie CR-P2 6V (nicht Produktbestandteil)
12	1.9000.20.00	Batteriefach incl. Batterie (nicht Produktbestandteil)



water & more



WATER & MORE Systemzentrale GmbH

Schulstraße 12a

D-51399 Burscheid

Geschäftsführer: Klaus Peters

HRB 57373 Amtsgericht Köln

Ust.-Id. Nr. DE247731548

Tel.: +49 (0)2174 - 786064

Fax.: +49 (0)2174 – 786063

E-Mail: info@water-more.com

Internet: www.water-more.com

Abbildungen, Beschreibungen und technische Daten unverbindlich