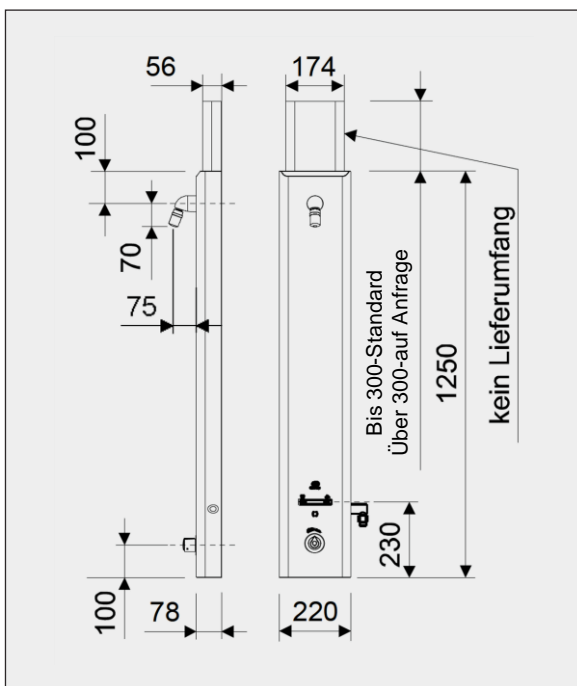
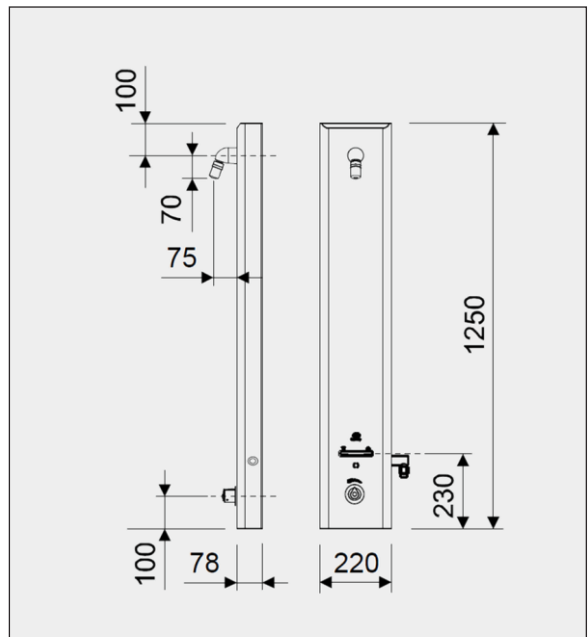
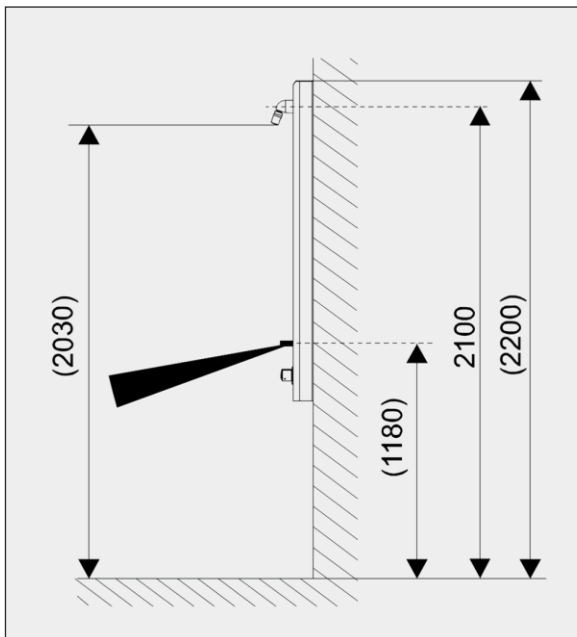


# Duschpaneel WMD 9150

## Shower panel WMD 9150

Art. Nr.:  
 4.9150.24.20



Alle Maßangaben in Millimeter.  
 Irrtum, Maßtoleranzen und technische Änderungen vorbehalten.  
 All dimensions in millimeters. Errors, dimensional tolerances and technical changes reserved.