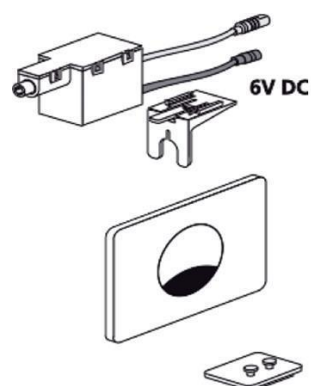


WC-Infrarot-Spülarmatur - WMW 5750

WC-Infrarot-Spülarmatur, lange Sensorreichweite, für Unterputzkasten mit kleiner Revisionsöffnung. Die Toilettenspülung kann automatisch oder manuell ausgelöst werden. Zusätzlich sind die Spülmengen einstellbar (4,5 l, 6 l, oder 9l).

Die Armatur verfügt über eine einstellbare und automatische Hygienespülung nach letzter Nutzung. Die Einstellungen können über die LCD-Fernbedienung vorgenommen werden.



DETAILS

Produktausführung	Unterputz - Sensor
Stromversorgung	6V DC: Batterie, Unterputz-Netzteil, oder Zentralnetzteil mit Spannungswandler (s. Zubehör)
Hygienespülung	Einstellbar, automatisch, Hygienespülung nach letzter Nutzung
Parametrierung	LCD-Fernbedienung
Material	Gebürstetes Edelstahl, oder weißer Kunststoff
Maße (H x B x T)	145 mm x 205 mm x 22 mm (über Fliesen)

Art. Nr.	Produkt
3.5750.20.00	WMW 5750 WC-Infrarotsteuerung mit langer Reichweite, Edelstahl
3.5750.20.10	WMW 5750 WC-Infrarotsteuerung mit langer Reichweite, Kunststoff, weiß