

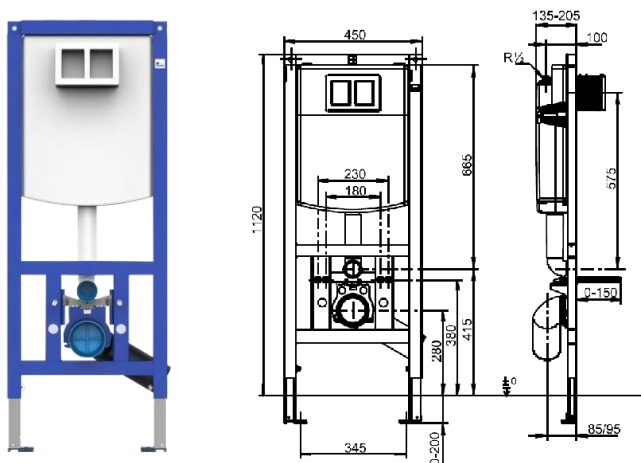
Barrierefreie Ausstattung

Montageelement für barrierefreie WCs, Trockenbau - WMW 5750

Montageelement für barrierefreie WCs mit 2-Mengen-Spülung mit kleiner Revisionsöffnung, ohne Wandhalter. Selbsttragende, pulverbeschichtete Stahlrahmenkonstruktion, zur Trockenverkleidung, Einbau vor Massivwand, in Leichtbau-Ständerwand u.v.m., 4 Befestigungspunkte, komplett vormontiert, inklusive selbsthemmende FüÙe mit verstellbaren Fußplatten und Befestigungsmaterial.

Universell einsetzbar für alle gängigen WC-Keramiken, Verstellbereich FüÙe von Rohfußboden bis OKFFB: 0-200 mm, Tiefenverstellung Vorderkante Element: 135-205 mm, bei Montage Rücken-an-Rücken Vorderkante des Elements 270-310 mm mit Doppelbogen, gegen Schwitzwasser isolierter Unterputz-Spülkasten mit 2-Mengen-Spülung (7,5-4,5 l und 4-2 l), Werkseinstellung 6 und 3 l, mit Bauschutz für Spülrohr, Füllventil der Armaturengruppe I, 2-teiliges Eckventil-Anschlussset R 1/2, Ablaufbogenschelle mit 4 Verstell Positionen, PE-WC-Anschlussbogen 90° DN 90 (d:90) mit Übergangsmuffe DN 90 (d:90)/DN 100 (d:110) mit Bauschutz, WC-Anschlussgarnitur DN 90 (d:90)/180 mm komplett, Bauschutzkasten für Revisionsöffnung kürzbar, flexibler Schlauch zum Füllventil von Hand verschraubbar, 2 WC-Haltebolzen M12 einstellbar 180/230 mit Bauschutz und Muttern, ohne Betätigungsplatte. UP-Spülkasten geprüft nach DIN EN 14055, Armaturengruppe I.

WC-Befestigung 50 mm höher als beim Standard, für Wand-WC mit Ausladung > 60 cm.



DETAILS

Material	Stahl
MaÙe (H x B x T)	1.120 mm x 450 mm x 130 mm

Art. Nr.	Produkt
3.5750.90.01	WMW 5750 WC-Montageelement barrierefrei (9/4,5 l oder 6/3 l)
3.5750.90.10	Universal Wandhalter Set (2 St.) für Montagesysteme