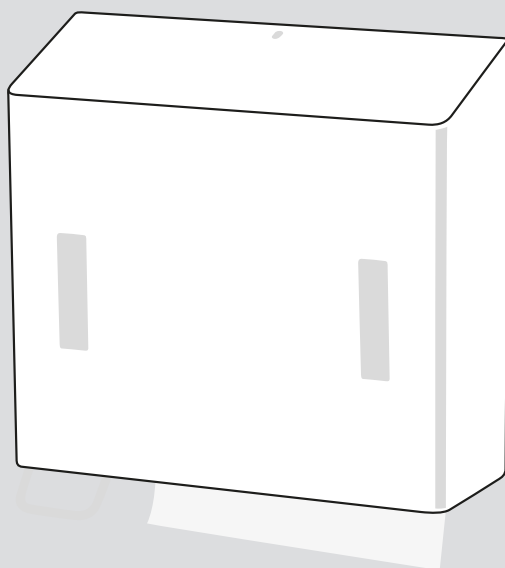


Handbuch

Manual

**AIR-WOLF**



SEIFEN- UND PAPIERHANDTUCHSPENDER  
SOAP AND PAPER TOWEL DISPENSER

---

Art. 29-071, 29-471, 29-571  
Serie Omega

## WICHTIG IMPORTANT



**Bitte lesen Sie diese Gebrauchsanweisung sorgfältig und bewahren Sie sie auf.**



**Read these instructions for use carefully and keep them in a safe place.**

## INHALTSVERZEICHNIS TABLE OF CONTENTS

Lieferumfang	3	Scope of delivery	3
Wichtige Sicherheitshinweise	3	Important safety instructions	3
Sicherheitsvorkehrungen	4	Safety precautions	4
Wartung und Pflege	4	Maintenance and care	4
Technische Zeichnung	5	Technical drawing	5
Bedienung und Montage	7	Operation and installation	7
Explosionszeichnung	9	Exploded assembly drawing	9
Entsorgung	10	Disposal	10

## LIEFERUMFANG SCOPE OF DELIVERY

- Spender
- Befestigungssatz:  
4 x Schrauben und 4 x Dübel
- Schlüssel
- Bedienungsanleitung
- Dispenser
- Fixing set:  
4 x screws and 4 x dowels
- Key
- Instruction manual

## WICHTIGE SICHERHEITSHINWEISE IMPORTANT SAFETY INSTRUCTIONS



### **Vor Spendermontage beachten:**

- Spender über Waschtisch oder in direkter Nähe anbringen, damit nasse Hände abtropfen können.
- Achten Sie darauf, dass über dem Spender genügend Platz zum Nachfüllen bleibt.
- Günstige Montagehöhe: 120 cm, gemessen vom Fußboden bis Unterkante des Spenders.
- Gehen Sie bei der Montage bitte nach umseitigem Schema vor.



### **Check before installation**

- The dispenser should be fitted above a sink so that wet hands can drip.
- When installing, please keep adequate space above the dispenser to permit refilling.
- Required height: 120 cm, from floor to dispenser.
- For wall mounting, please follow instructions as illustrated.

## SICHERHEITSVORKEHRUNGEN SAFETY PRECAUTIONS



### Achtung!

- Vor der Verwendung neuer Füllgüter ist stets die Kompatibilität von Füllgut und Spendersystem zu prüfen, um eine einwandfreie Funktionalität gewährleisten zu können.
- Der Hersteller übernimmt keine Haftung für etwaige Schäden oder Kosten, die durch Inkompatibilitäten von Füllgut und Spendersystemen entstehen können.



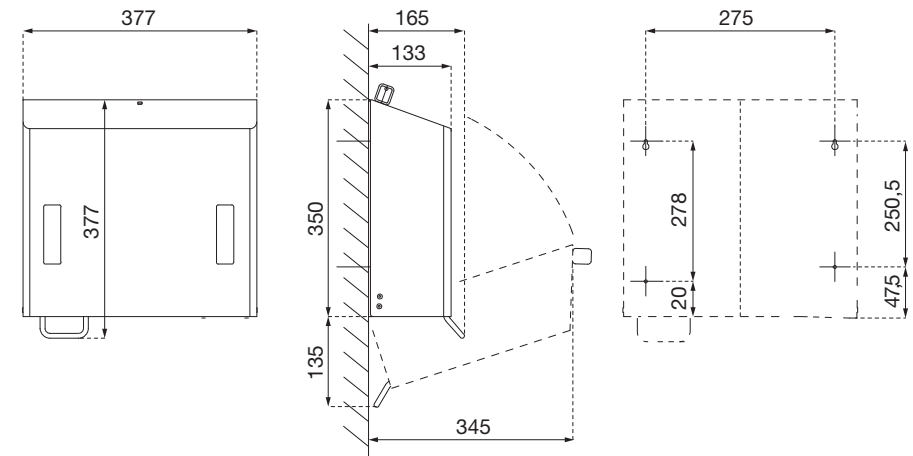
### Achtung!

- The compatibility of filling material and dispenser system must be checked prior to the use of new filling materials, in order to be able to guarantee fault-free functionality.
- The manufacturer assumes no liability for any damages or costs which arise due to the incompatibility of filling material and dispenser systems.

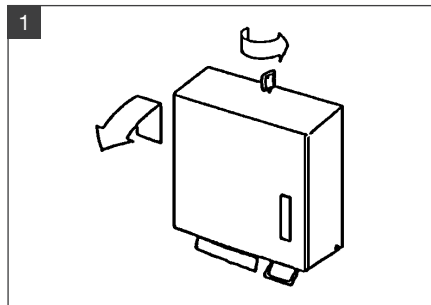
## WARTUNG UND PFLEGE MAINTENANCE AND CARE

- Der Spender ist wartungsfrei!
- Der Seifenbehälter und der Spender müssen regelmäßig gereinigt werden, Seifenrückstände sind dabei vollständig zu entfernen.
- Die Reinigung des Seifenbehälters sollte mit heißem Wasser erfolgen.
- Keine ätzenden, chlorhaltigen Reiniger benutzen, keine Scheuermittel verwenden.
- Keinesfalls das Gerät zerlegen!
- Bitte nur Originalersatzteile des Herstellers verwenden.
- The dispenser is maintenance free!
- The soap container and the dispenser must be cleaned regularly, soap residues must be completely removed.
- The soap container should be cleaned with hot water.
- Do not use caustic, chlorine-based cleaners, do not use abrasive cleaners.
- Never disassemble the appliance!
- Please use only original spare parts from the manufacturer.

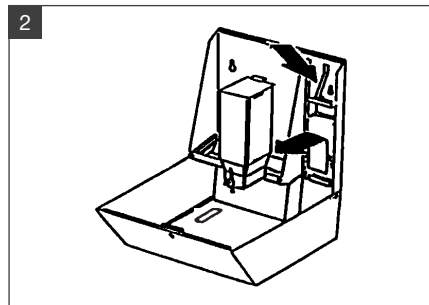
## TECHNISCHE ZEICHNUNG TECHNICAL DRAWING



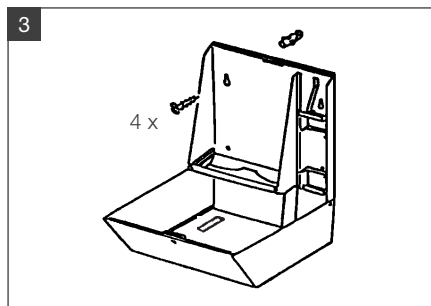
# BEDIENUNG UND MONTAGE OPERATION AND INSTALLATION



Spender öffnen.  
Open dispenser.

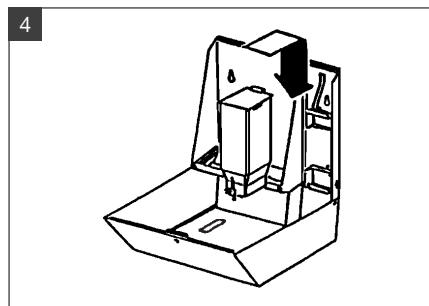


Seifenspender herausnehmen.  
Remove the dispenser.

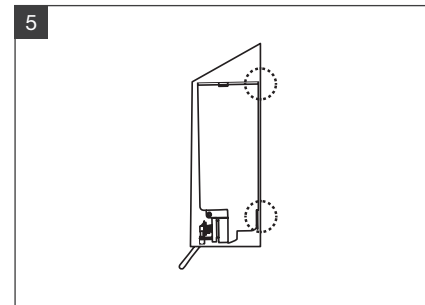


**Wandmontage:**  
Beiliegende Dübel und Schrauben verwenden.

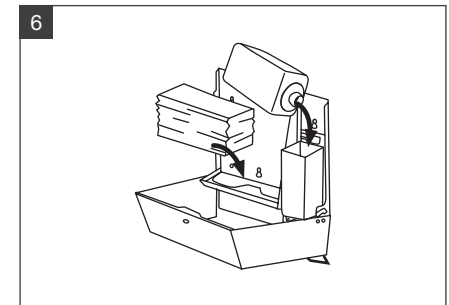
**Wall mounting:**  
Use attached plugs and screws.



Spender wieder einsetzen.  
Install dispenser.



Auf korrekten Sitz des Behälters oben und unten achten.  
Make sure that container fits well at top and bottom.



## Füllgut:

Gerät mit Papier bis max. 250 mm Breite, 110 mm Tiefe in C/Z Faltung befüllen. Der Spender ist je nach eingesetzter Pumpe geeignet für die Nutzung von:

- Desinfektionsmittelspray
- Schaumseife
- Flüssigseifen / Desinfektionsmittel

Bitte Hinweise auf dem jeweiligen Behälter zur Art der eingesetzten Pumpe beachten. Falschbefüllung kann zu Schäden an der Pumpe führen. Durch Wechsel der Baugruppe Behälter / Pumpe können die jeweiligen anderen Füllgüter genutzt werden.

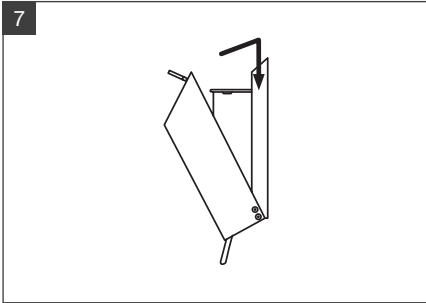
## Filling material:

Device with paper up to max. 250 mm wide, Fill 110 mm depth in C/Z fold. Depending on the pump used, the dispenser is suitable for the use of:

- disinfectant spray
- Foam soap
- Liquid soaps / disinfectants

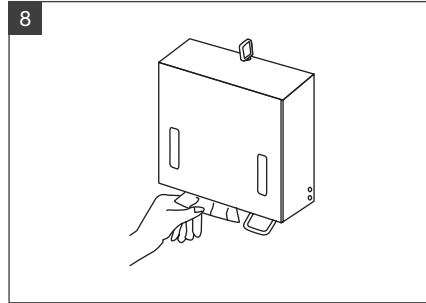
Please observe the instructions on the respective container regarding the type of pump used. Incorrect filling can cause damage to the pump. By changing the subassembly container / pump can be used to fill the respective other filling goods can be used.

## BEDIENUNG UND MONTAGE OPERATION AND INSTALLATION



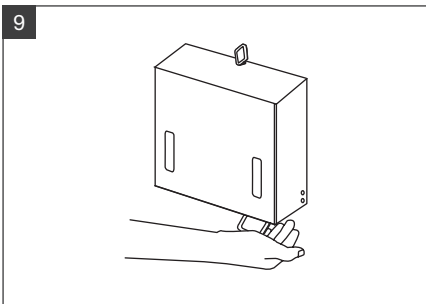
Gehäuse schließen. Die Klappe andrücken bis das Schnappschloss einrastet.

Close the dispenser. Press the flap until the snap lock engages.



Gerät bedienen (Handtücher).

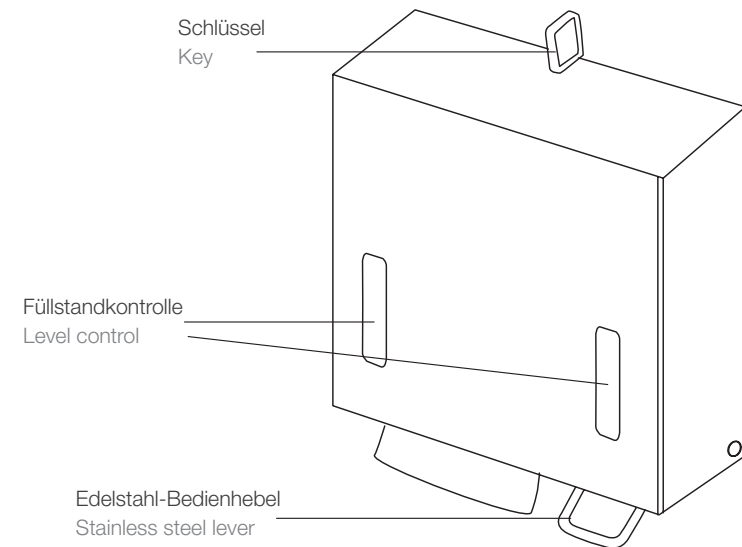
Get unit to operate (paper towels).



Hebel einige Male bedienen, bis der Spender dosiert.

Operate the lever until the dispenser delivers fully.

## EXPLOSIONSZEICHNUNG EXPLODED ASSEMBLY DRAWING





AIR-WOLF GmbH  
Waschraum- und Hygienetechnik  
Unterhachinger Strasse 75  
D-81737 München

Telefon +49 (89) 420790-10  
Telefax +49 (89) 420790-70  
air-wolf@air-wolf.de  
www.air-wolf.de

Ein Unternehmen der  
Wolf-Gruppe



## WARUM PRODUKTE VON AIR-WOLF

„Es gibt kaum etwas auf dieser Welt, das nicht irgend jemand ein wenig schlechter machen und etwas billiger verkaufen könnte, und die Menschen, die sich nur am Preis orientieren, werden die gerechte Beute solcher Machenschaften.“

Es ist unklug, zu viel zu bezahlen, aber es ist noch schlechter, zu wenig zu bezahlen. Wenn Sie zu viel bezahlen, verlieren Sie etwas Geld, das ist alles. Wenn Sie dagegen zu wenig bezahlen, verlieren Sie manchmal alles, da der Gegenstand die ihm zugedachte Aufgabe nicht erfüllen kann.

Das Gesetz der Wirtschaft verbietet es, für wenig Geld viel Wert zu erhalten. Nehmen Sie das niedrigste Angebot an, müssen Sie für das Risiko, das Sie eingehen, etwas hinzurechnen. Und wenn Sie das tun, haben Sie auch genug Geld, um für etwas Besseres zu bezahlen.“

John Ruskin (1819 – 1900),  
britischer Sozialreformer