

Montage-/ Bedienungsanleitung



Elektronische Wandarmatur

WMA 6700 - Kaltwasser / Vormischung
WMA 6700 - Temperaturregler

6 V =

02.71.15.002
02.71.16.002

Wichtige Informationen

Bitte beachten Sie alle Sicherheitshinweise vor Installation und Inbetriebnahme des Produkts. Zur Vermeidung von Beschädigungen müssen technische Daten eingehalten werden. Lagerung in frostfreier und trockener Umgebung.

Funktionsstörungen können bei Fehlinstallation auftreten. Für unsachgemäße Bedienung und nicht bestimmungsgemäße Verwendung übernimmt der Hersteller keine Gewährleistung.

Nach DIN VDE 105-100, müssen alle elektrischen Verdrahtungen und Installationen von einer ausgebildeten Elektrofachkraft durchgeführt werden.

Bei Montage und Demontage wasserführender Bauteile und Armaturenkomponenten, muss die Wasserzufuhr vorher abgeklemmt werden.

Vor Reinigung des Produkts müssen Anwendungshinweise des Reinigungsmittels gelesen werden. Keine mechanischen, alkohol-, ammoniak-, säure-, schwefel- und chlorhaltigen Reinigungsmittel verwenden.

Batterien bitte nicht im Hausmüll entsorgen.



INHALTSVERZEICHNIS

1. ÜBERBLICK

1.1 Grundmaße	4
1.2 Technische Daten	4
1.3 Ausführungen	5

2. FUNKTIONEN

2.1 Reichweiteneinstellung	6
2.2 Hygienespülung (X-Flow)	7
2.3 Thermische Desinfektion	8
2.4 Stopp-Funktion	10
2.5 Einstellungen über Fernbedienung	11
2.6 Vernetzung/Gruppenvernetzung (optional)	13

3. MONTAGE

3.1 Bauvorbereitung	14
3.2 Installation	14
3.3 Inbetriebnahme	15

4. WARTUNG

4.1 Filtersieb Reinigung	18
4.2 Strahlregler Reinigung	18
4.3 Batteriewechsel	19

5. FEHLERANALYSE	21
------------------	----

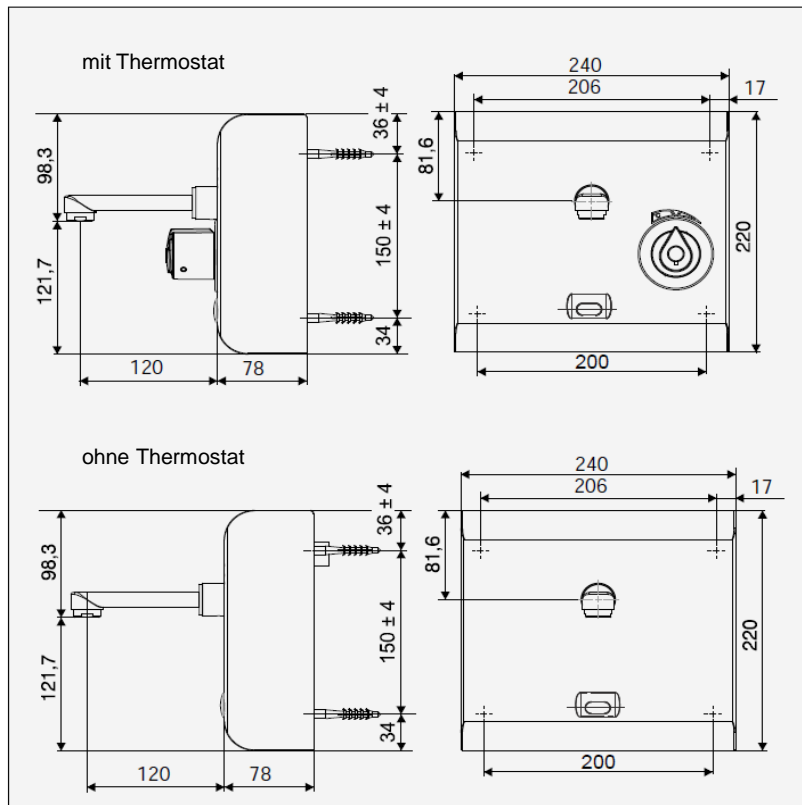
6. WICHTIGE HINWEISE	21
----------------------	----

7. ERSATZTEILE	22 / 23
----------------	---------

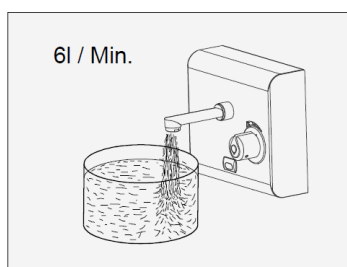
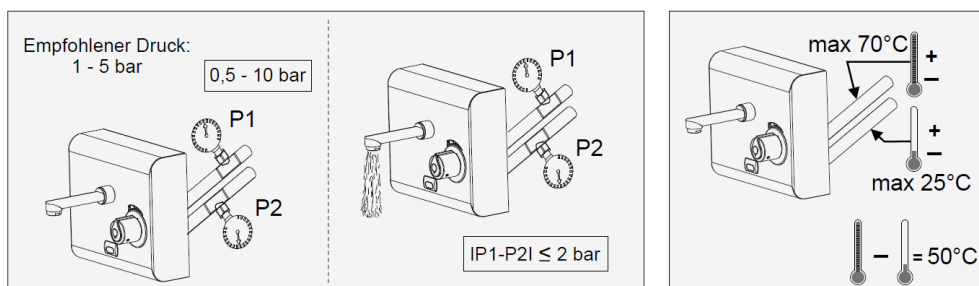
8. NOTIZEN	24
------------	----

1. ÜBERBLICK

1.1 Grundmaße

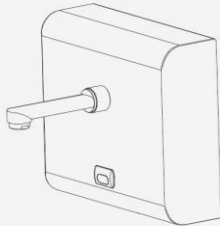


1.2 Technische Daten



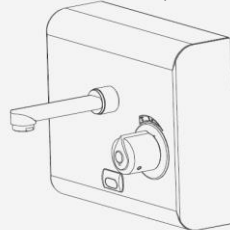
1.3 Ausführungen

ohne Thermostat
(mit einem Eckventil)



Art.-Nr. 2.6700.10.50
CN: 02.60.46.011

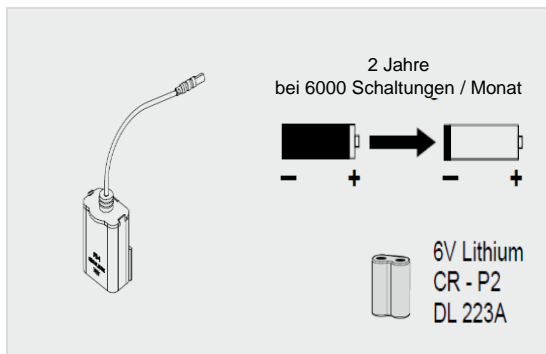
mit Thermostat
(mit zwei Eckventilen)



Art.-Nr. 2.6700.14.50
CN: 02.60.46.011

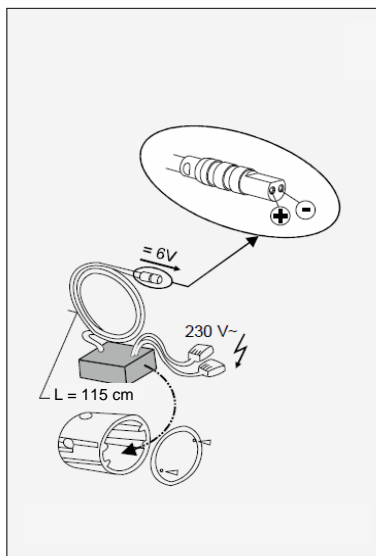
Anschlussmöglichkeiten

Batterie

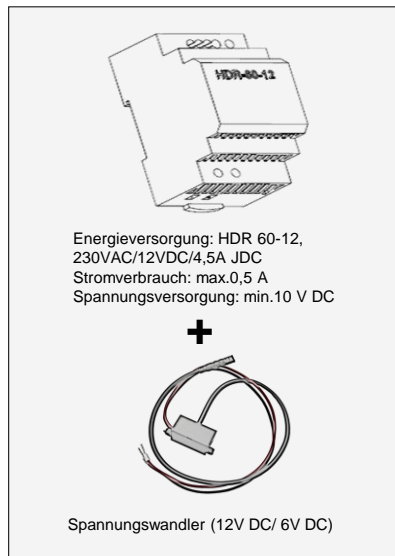


Die Waschtischarmatur hat eine 6 V DC Elektronik.
Sie kann über Batterie (6V DC),
einem Unterputz-Netzteil (230V AC/6V DC)
oder über ein Zentralnetzteil mit
Spannungswandler (12V DC/6V DC)
mit Spannung versorgt werden.

Unterputz-Netzteil

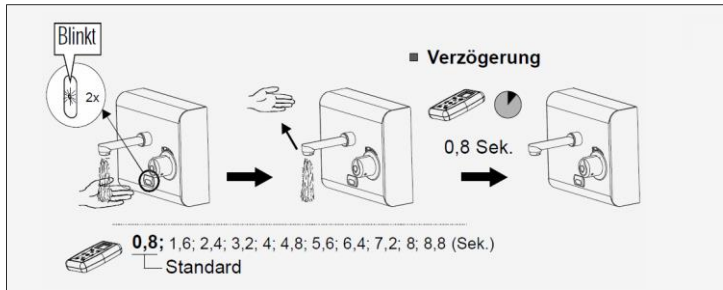


Zentralnetzteil + Spannungswandler

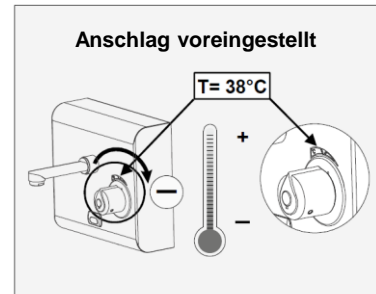


2. FUNKTIONEN

Wassernachlaufzeit

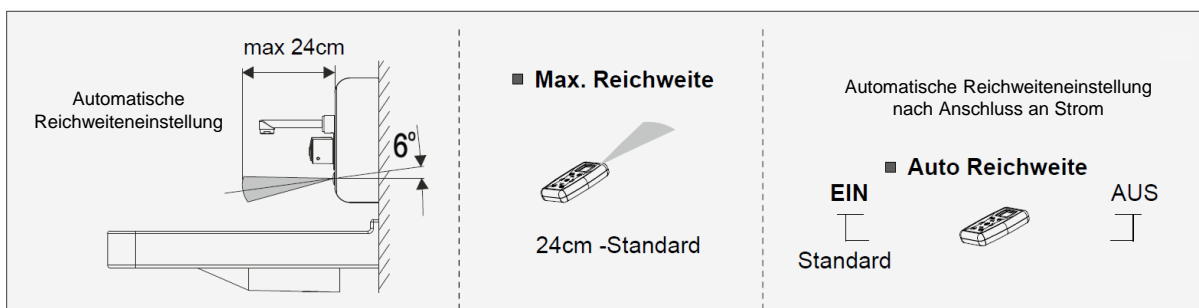


Temperatureinstellung



Die Wasserlaufzeit ist voreingestellt auf 0,8 Sekunden. Diese kann aber flexibel über die Fernbedienung geändert werden.

2.1 Reichweiteneinstellung

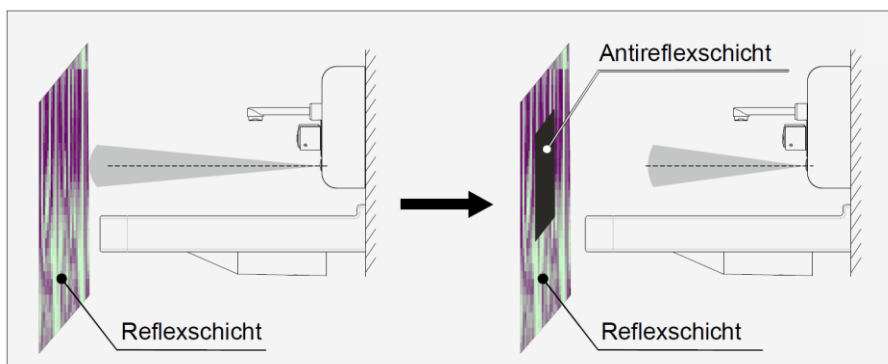


Mögliche Probleme:



Reflexschicht gegenüber Sensorbereich

Lösung:
Antireflexbeschichtung/-folie anbringen



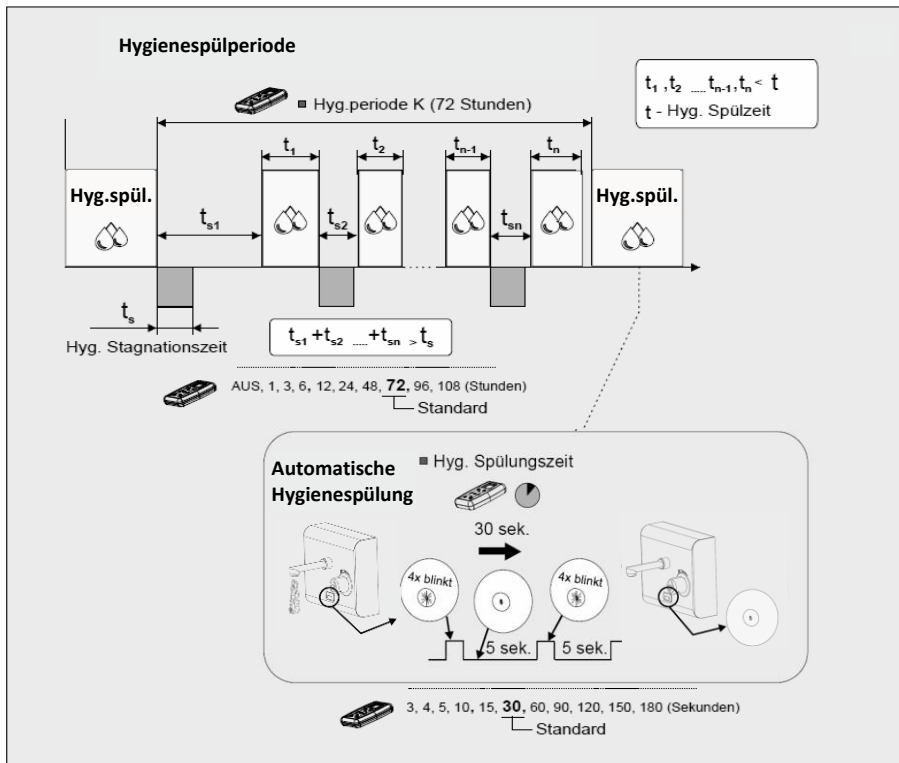
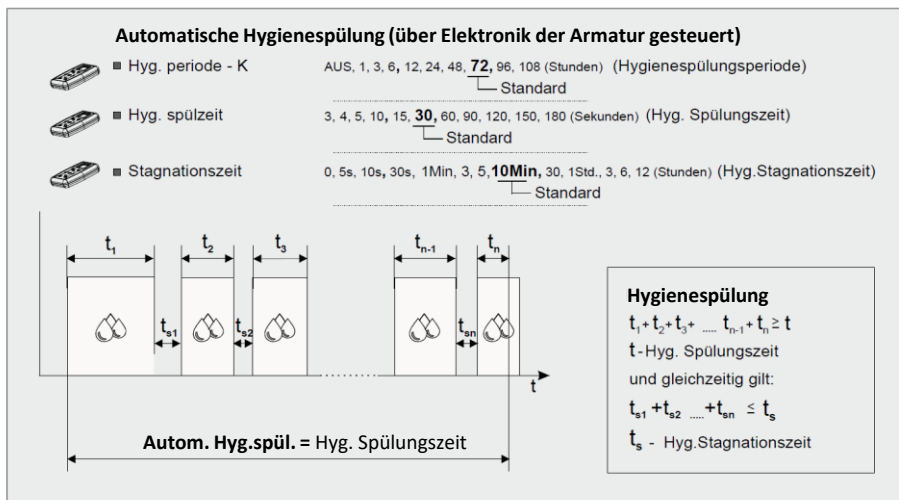
2.2 Hygienespülung (X-Flow)



Die Armatur verfügt über eine automatische Hygienespülung. Die Parameter Hygieneperiode und Hygienespülzeit können individuell eingestellt werden.

Werkseitig wird die Hygienespülung automatisch alle 72 Stunden für 30 Sekunden durchgeführt.

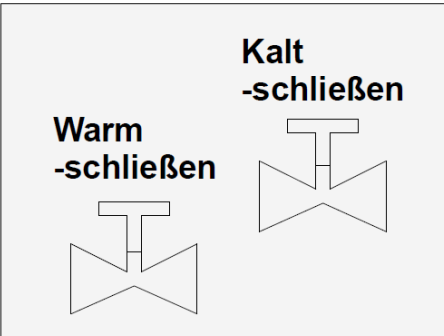
Bei der X-Flow Hygienespülung von Water & More wird ein dritter Parameter, die Stagnationszeit (Werkseinstellung 10 Min.), eingestellt. Die Armatur prüft ob innerhalb dieser Zeit eine bestimmungsgemäße Nutzung nach Betreibervorgaben und Trinkwasserverordnung stattgefunden hat. Ist die Armaturennutzung in der eingestellten Periode ausreichend, um eventuelle Kontamination auszuschließen, wird die Hygienespülung automatisch ausgesetzt, da eine „natürliche Hygienespülung“ durch Nutzung bereits durchgeführt wurde.





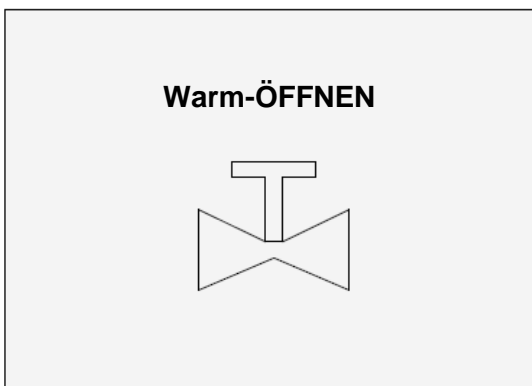
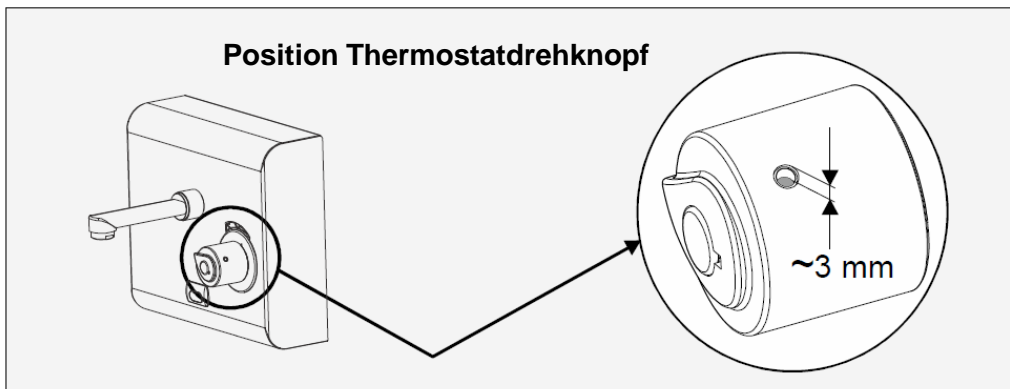
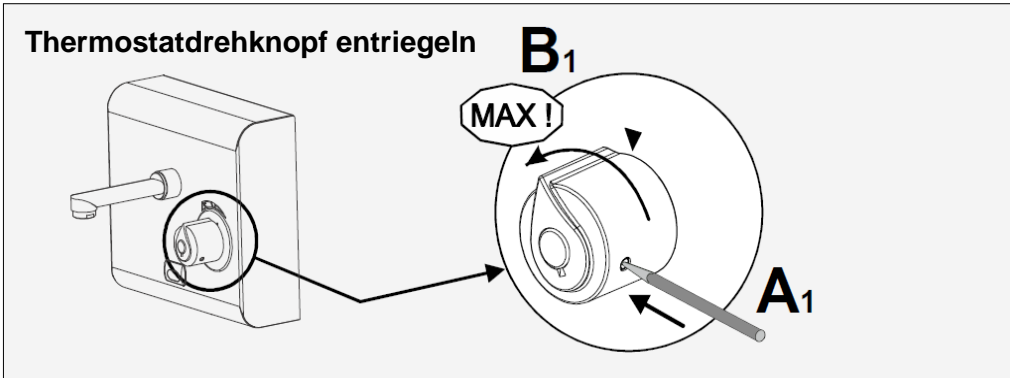
2.3 Thermische Desinfektion

Vorbereitung



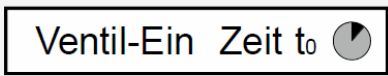
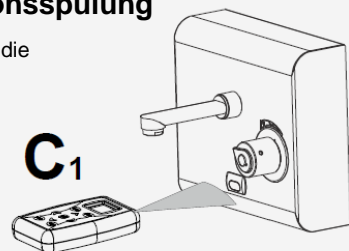
Um Verbrühungen bei der Einstellung der Desinfektionsspülung über die Fernbedienung zu vermeiden, wird zuerst das Wasser komplett abgestellt.

Auf die richtige Stellung des Temperaturmischers ist zu achten. Wenn dieser auf „kalt“ steht, kann die Desinfektionsspülung nicht durchgeführt werden.



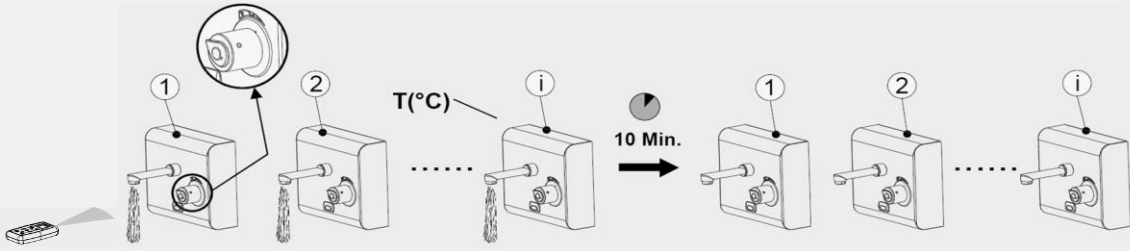
Desinfektionsspülung

Auslösung über die Fernbedienung





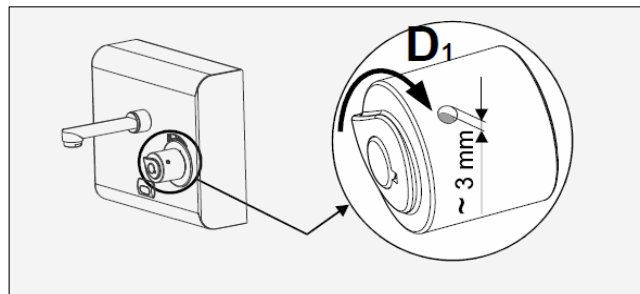
Durchführung einer thermischen Desinfektion



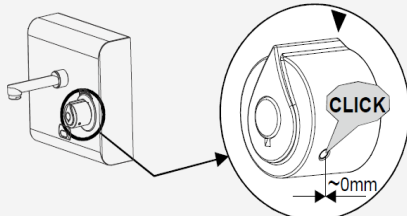
Nach Aufdrehen des Heißwassers, kann die Desinfektionsspülung über die Fernbedienung ausgelöst werden.

Die Spülung läuft für max. 10 Min. und stoppt automatisch. Sie kann auch vorzeitig mit Hilfe der Fernbedienung gestoppt werden. **Danach kühlt sich die Armatur für 10 Min. ab und kann in dieser Zeit nicht benutzt werden.**

Kalt-ÖFFNEN



Thermostatdrehknopf zurückdrehen

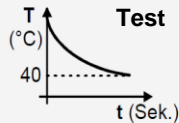


Vorsicht!
Verbrühungsgefahr!

$T > 40^{\circ}\text{C}$



Sicherheits-Test

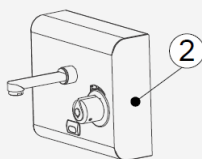


$T < 40^{\circ}\text{C}$

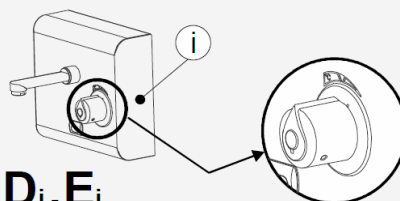


Warten Sie, bis das Wasser abgekühlt ist

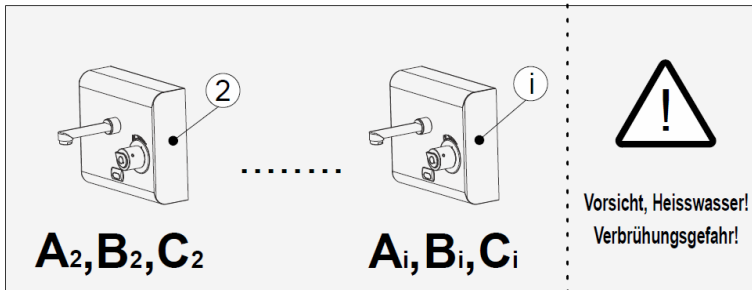
D_2, E_2



D_i, E_i



Beispiel einer thermischen Desinfektion



Beispiel:

$t_0 = 8.04 \text{ Uhr}$

$t_1 = 8.07 \text{ Uhr}$

$t = 10 - (t_1 - t_0)$

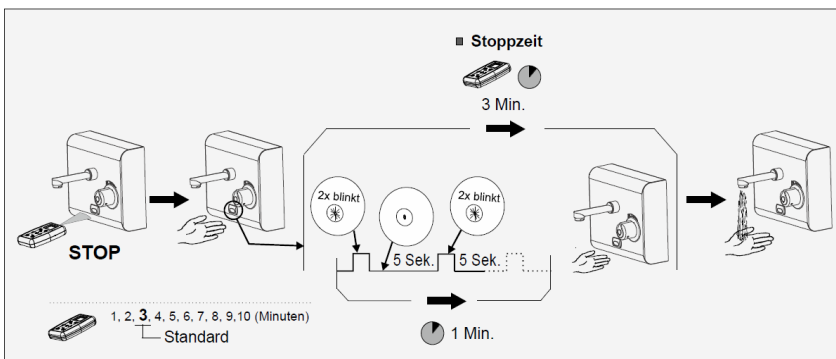
$t = 10 - (8.07 \text{ Uhr} - 8.04 \text{ Uhr}) = 7 \text{ Min.}$



Minimale Wassertemperatur 68°C

Heisswasser-Ein Zeit t_1	
Warm-ÖFFNEN	
Empfohlene min. Desinfektionszeit	
$10 - (t_1 - t_0) = t$	
Temperatur T(°C)	Dauer t (Min.)
70	5
69	5,6
68	6,4
67	7,4
66	8,6
65	10

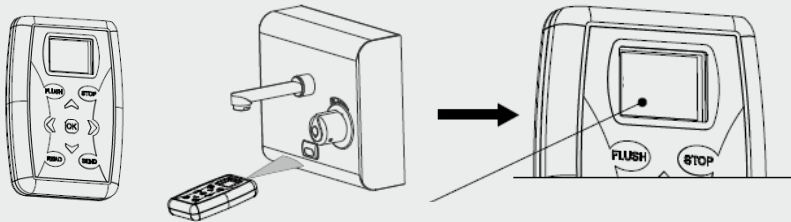
2.4 Stopp Funktion



	Ventilzyklen OK - Reset	(Funktion zum Zurücksetzen des Benutzerzykluszahlers)
.....		
	Werkseinstellung OK - Einstellen	(Werkseinstellung der Parameter)

2.5 Einstellung über Fernbedienung

Änderungen der Werkseinstellungen mit Fernbedienung:
Read > Einstellung 1 > Ok > Einstellung 2 > Ok > ... > Send
 Dazu die Fernbedienung frontal vor den Sensor halten



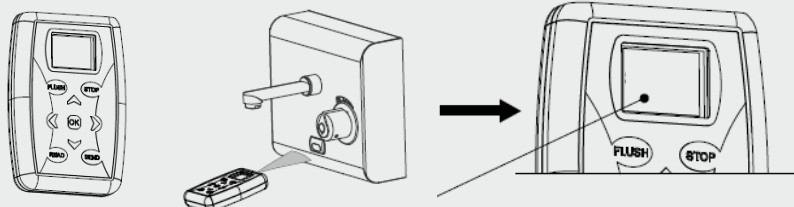
Menüpunkt

Beschreibung

Wahlmöglichkeiten

1.) Maximale Reichweite	Sensoreichweite	1, 2, ... - 22 (1er Schritte), Schritt 15 ist eingestellt auf 4-6 cm
2.) Verzögerung	Wassernachlaufzeit	<u>0,8</u> sek.; 1,6; 2,4; 3,2; 4; 4,8; 5,6; 6,4; 7,2; 8 oder 8,8 sek
3.) Hygiene-Periode K	Hygienespülzyklus nach letzter bestimmungsgemäßer Nutzung	aus, 1 Std., 3, 6, 12, 24, 48, <u>72</u> , 96 oder 108 Std.
4.) Hygiene-Spülzeit	Wasserflussdauer der Hygienespülung	3 sek., 4, 5, 6, 10, 15, <u>30</u> , 60, 90, 120, 150 oder 180 sek.
5.) Stagnationszeit	Detektionszeitraum für bestimmungsgemäße Nutzung	0 sek., 5, 10, 30 sek; 1 min., 3, 5, <u>10</u> , 30 min; 1 Std., 3, 6 oder 12 Std.
6.) Stoppzeit	Kurzzeitstopp (z.B. für Reinigungszwecke)	1 min., 2, <u>3</u> , 4, 5, 6, 7, 8, 9 oder 10 min
7.) Auto Reichweite	Aktivierbare bzw. deaktivierbare automatische Sensoreichweiten-Einmessung	<u>EIN</u> - AUS
8.) Servicezeit	Self-Maintenance (Selbstüberprüfung) der Armatur - nur für den Hersteller bestimmt	<u>1</u> , 3, 5, 10, 30 min.; 1 Std., 3, 6, 12, 24 Std.
9.) Thermische Spülung	Dauerlauffunktion zur thermischen Desinfektion	OK

Änderungen der Werkseinstellungen mit Fernbedienung:
Read > Einstellung 1 > Ok > Einstellung 2 > Ok > ... > Send
 Dazu die Fernbedienung frontal vor den Sensor halten



Menüpunkt

Beschreibung

Wahlmöglichkeiten

Menüpunkt	Beschreibung	Wahlmöglichkeiten
10.) Systeminfo	Anzeigen von grundsätzlichen Einstellungen (z.B. Sensorlaufzeit, Wasserfluss, Benutzerzähler, Gesamtbenutzerzahl, Reichweite, Code-Nr., Software-ID)	OK
11.) Hygienestatus	Anzeigen von Hygiene-Periode und –Spülzeit, Stagnationszeit, Zeitraum der Einstellung, Anzahl der Hygienespülungen	OK
12.) Servicezustand	Maintenance-Funktion - nur für den Hersteller	OK
13.) Servicemodus	Maintenance-Funktion - nur für den Hersteller	OK - Start
14.) Ventilzyklen	Möglichkeit der Zurücksetzung (Nullung) der Ventilzyklen/ Benutzerzähler	OK - Reset
15.) Werkseinstellung	Zurücksetzen der Einstellungen auf Werkseinstellungen	OK - einstellen
16.) Sprache	Änderung der Sprache	Deutsch, Englisch, Französisch



2.6 Gruppenvernetzung (optional)

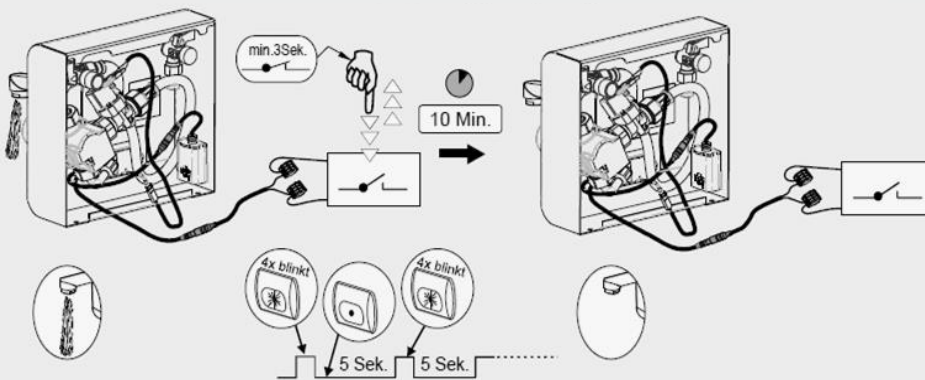
Möglichkeit 1: Gruppenstromversorgung



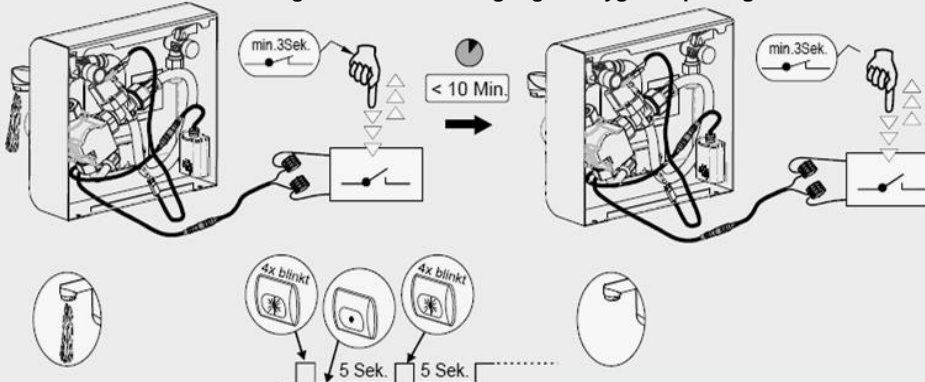
Möglichkeit 2: Gruppenstromversorgung + Steuerung



Externer Eingang für manuelle Hygienespülung



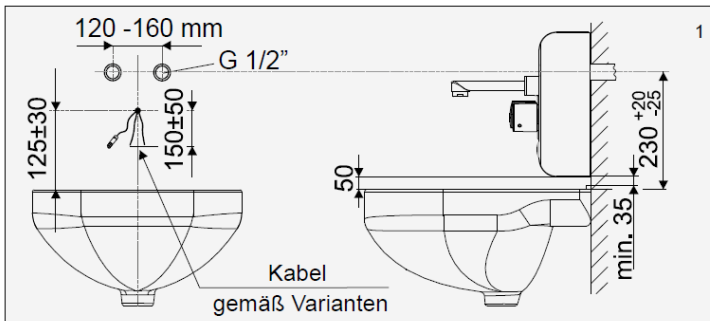
Vorzeitige manuelle Beendigung der Hygienespülung*



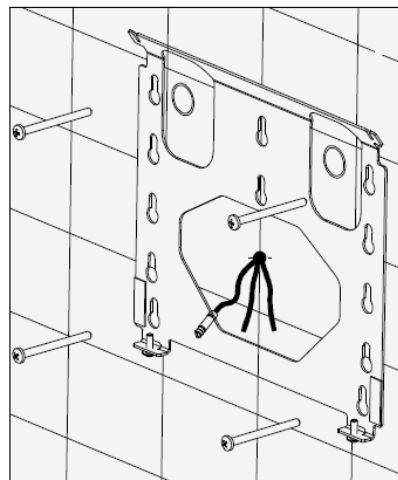
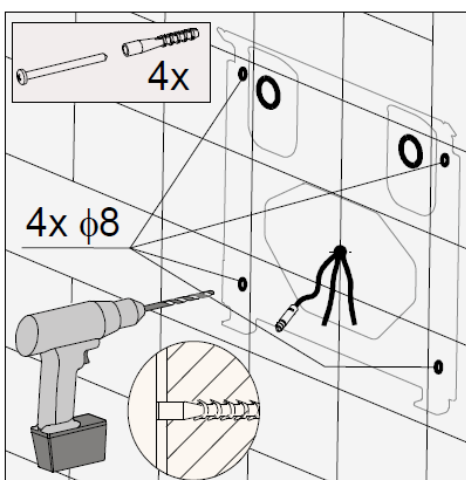
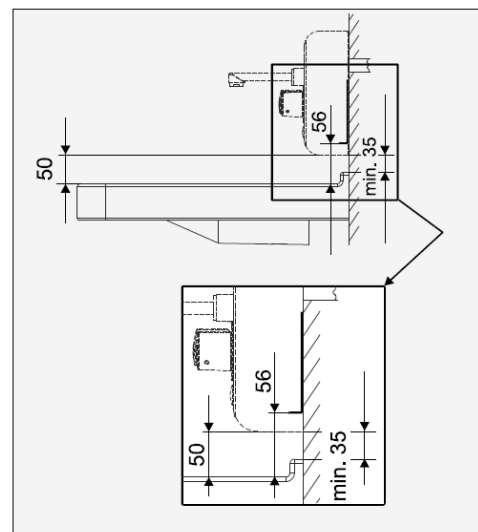
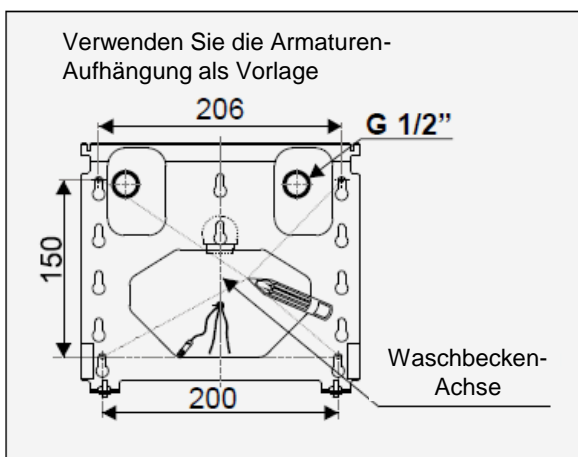
*manuell oder über Zeitschaltuhr

3. MONTAGE

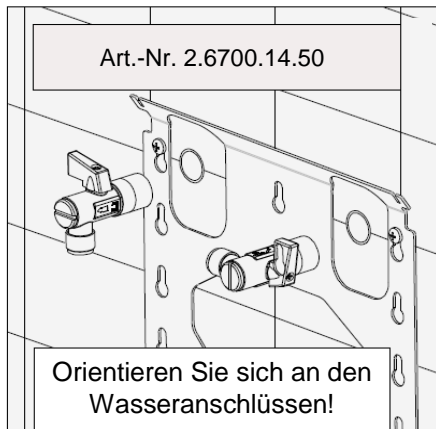
3.1 Bauvorbereitung



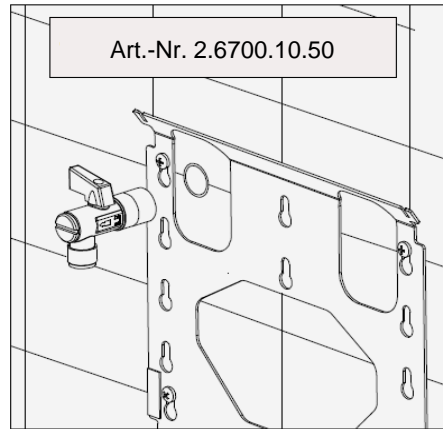
3.2 Installation



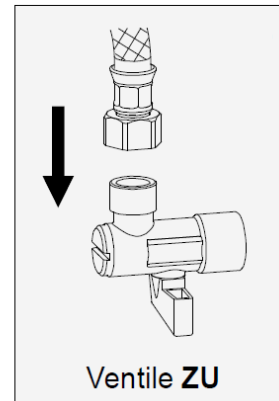
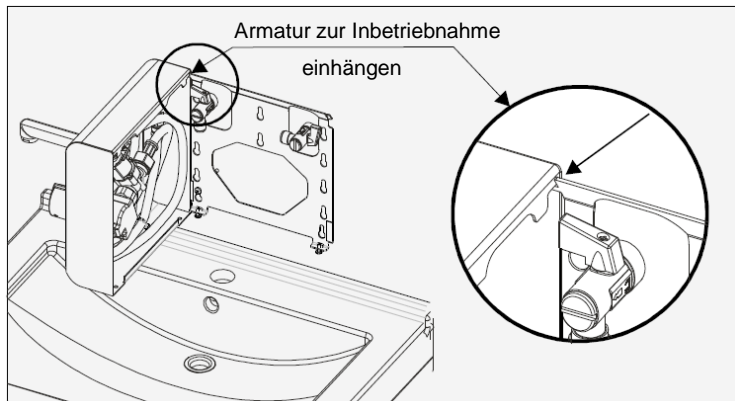
WMD 6700 mit Thermostat
(mit zwei Eckventilen)



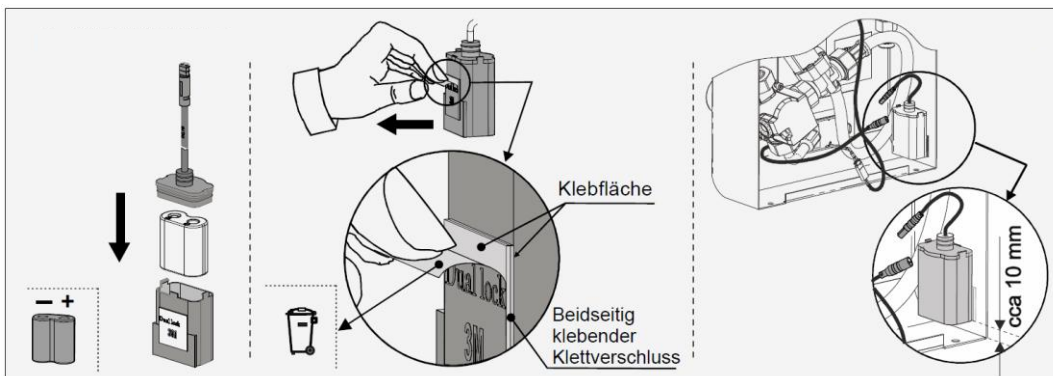
WMD 6700 ohne Thermostat
(mit einem Eckventil)

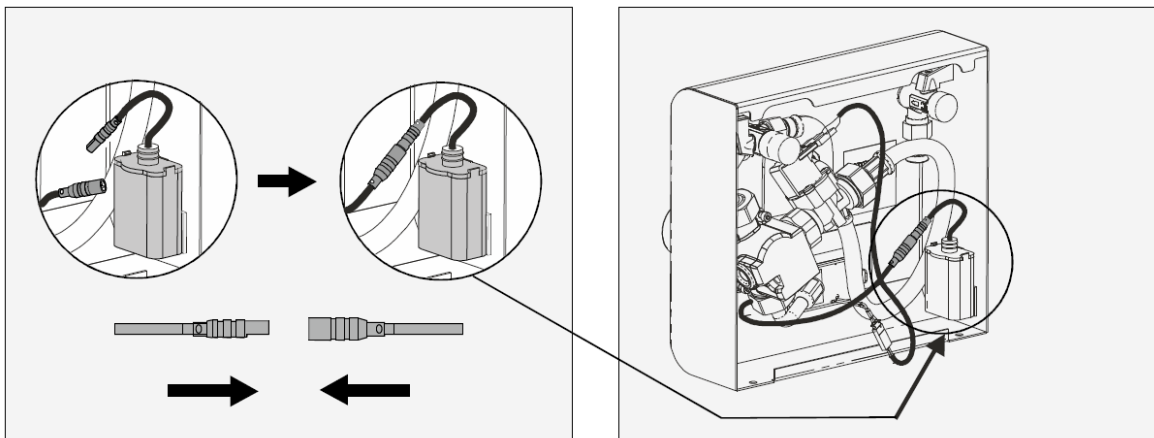


3.3 Inbetriebnahme

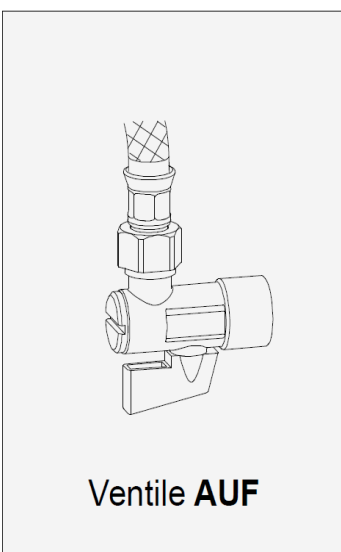
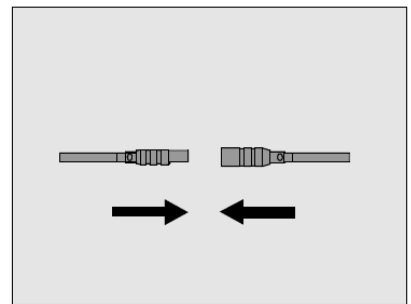
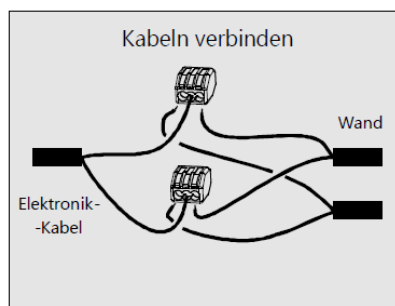
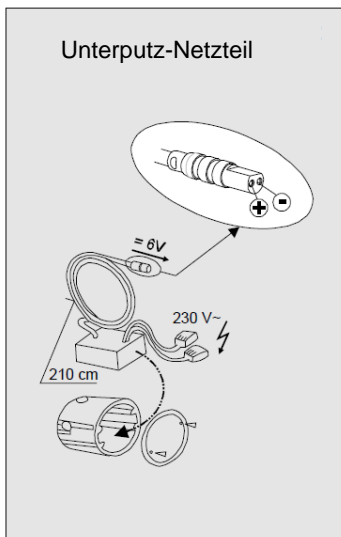


Batterieversion

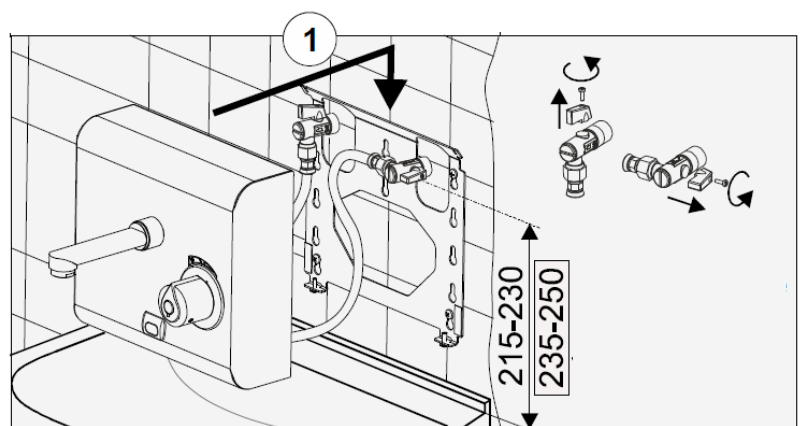


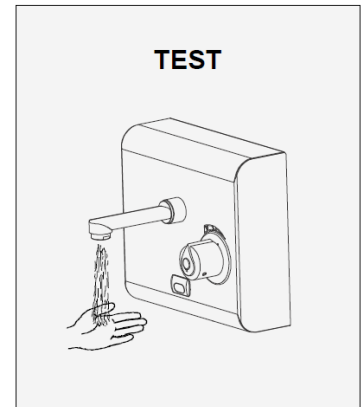
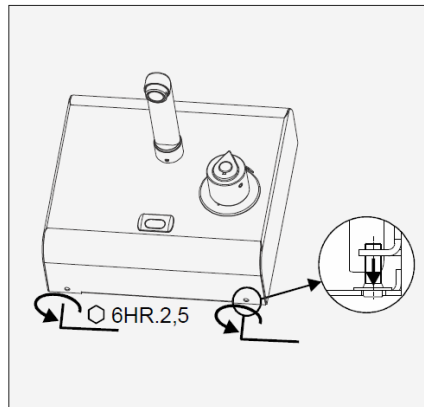
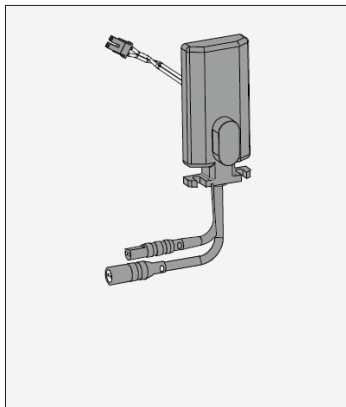
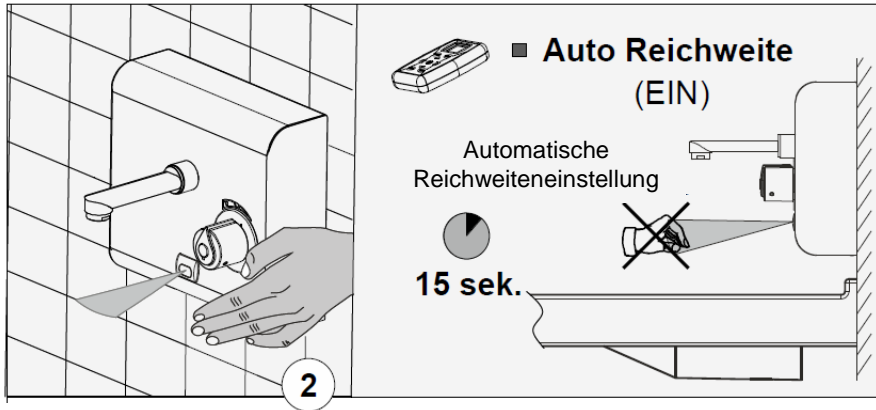


Netzversion



i Hängen Sie die Armatur zügig auf, nachdem die Ventile geöffnet wurden





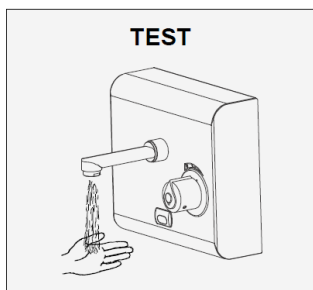
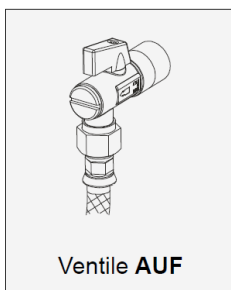
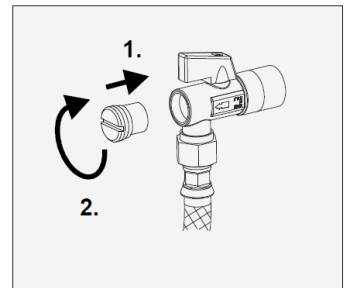
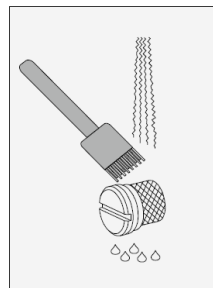
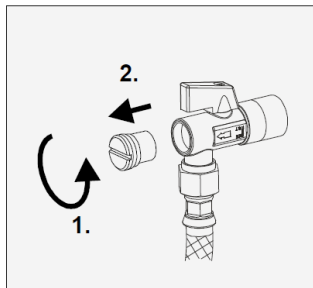
Inbus-Schrauben durch die Öffnungen im Armaturengehäuse herausdrehen. Dadurch wird das Blech nach unten gezogen und verspannt sich mit der Aufhängung.



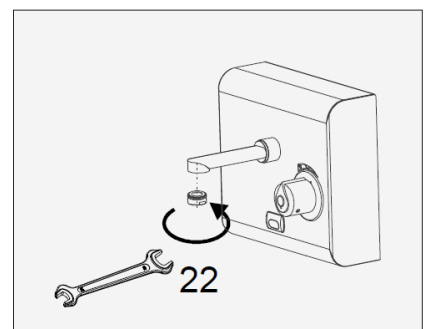
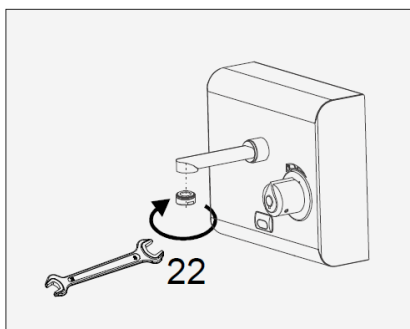
Achtung:
Armaturen auf keinen Fall an den Rändern silikonieren! (Hinterlüftetes Bauwerk)

4. WARTUNG

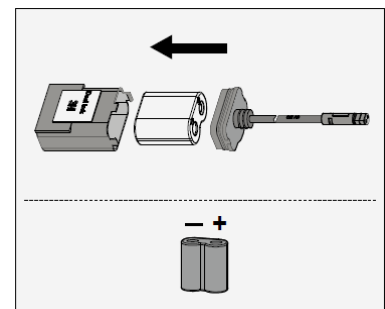
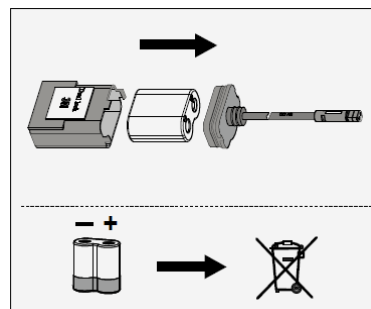
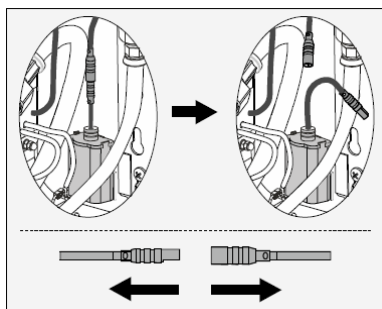
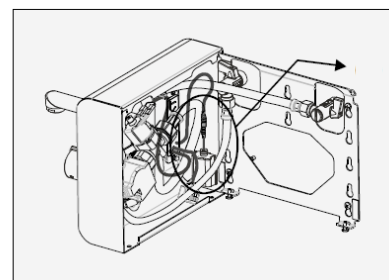
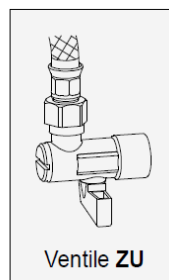
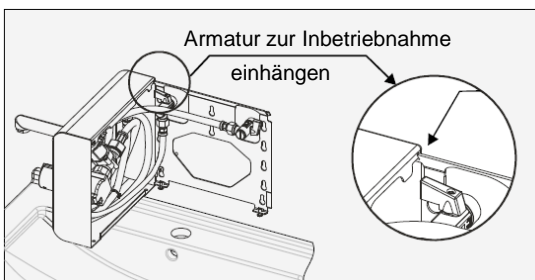
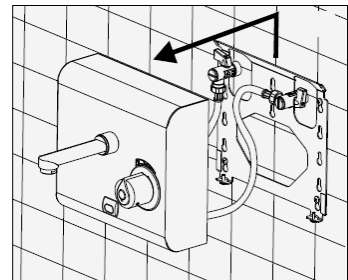
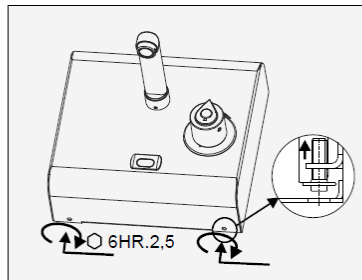
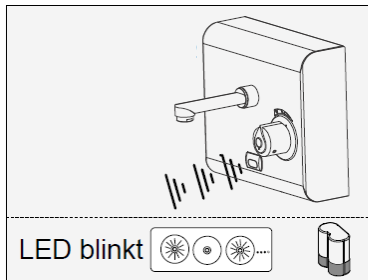
4.1 Filtersieb Reinigung



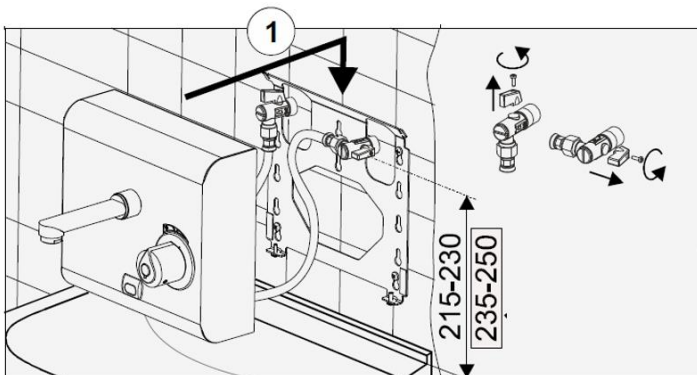
4.2 Strahlregler Reinigung

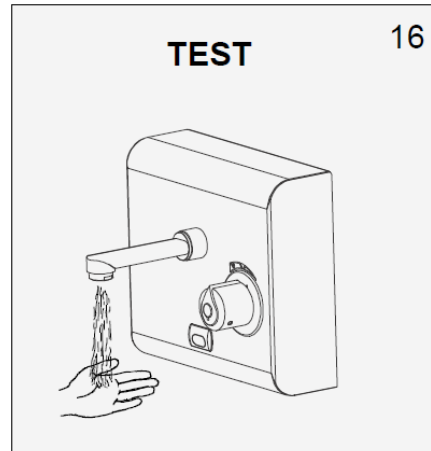
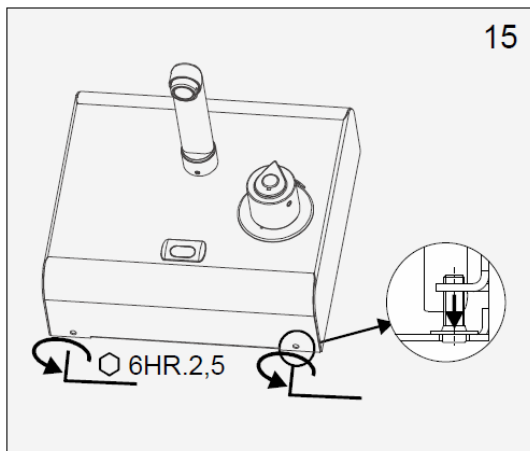
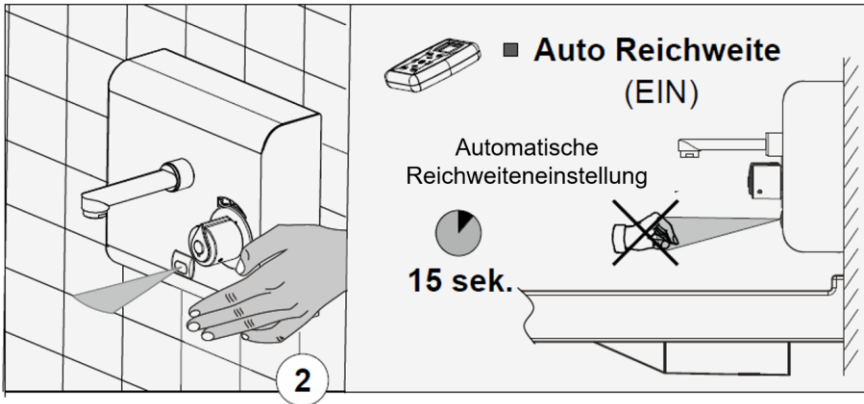


4.3 Batteriewechsel




i Hängen Sie die Armatur zügig auf, nachdem die Ventile geöffnet wurden





5. FEHLERANALYSE

Störung/Anzeige	Ursache	Behebung
Kein Wasserfluss	<ul style="list-style-type: none"> • Eckventil zu • Batterie leer • Sensor funktionslos 	Eckventil öffnen Batterie wechseln Service anrufen
LED-Diode blinkt 	<ul style="list-style-type: none"> • Batterie leer 	Batterie wechseln
Geringer Durchfluß	<ul style="list-style-type: none"> • Filtersiebe verstopft • Strahlregler verstopft 	Filtersiebe reinigen Strahlregler reinigen
Dauerfluß	<ul style="list-style-type: none"> • Magnetventil defekt 	Eckventil zu und Service anrufen
Unerwünschter Wasserlauf	<ul style="list-style-type: none"> • Falsche Reflektion von den Objekten in Reichweitezone <p>siehe Seite 6</p>	Service test starten und fremde Reflektionsquellen entfernen

6. WICHTIGE HINWEISE

Liefergegenstand:

Spannungsversorgungen z.B. Batteriefach (inkl. CR-P2, 6V Batterie), Stecker-, Unterputz-Netzteil, Spannungswandler oder Vernetzungsbaugruppen sind nicht Produktbestandteil und können als Zubehör erworben werden.

Wasserabsperrungen (Eckventile) sind im Lieferumfang enthalten.

Reinigungs- und Pflegehinweise:

Grundsätzlich nur milde- und seifenhaltige Mittel zur Reinigung verwenden.

Keine mechanischen, alkohol-, ammoniak-, säure-, schwefel- und chlorhaltigen Reinigungsmittel verwenden.

Bei Einsatz von Kalklösern die entsprechenden Anleitungen und Gefahrenhinweise beachten. Diese Mittel ausschließlich mit einem weichen Lappen oder Schwamm auftragen. Nicht in Spalten oder Ritzen sprühen. Nach Einsatz solcher Mittel unbedingt eine abschließende, nachhaltige Spülung/Reinigung der Armaturen/Armaturenkomponenten durchführen.

Keine Reinigung mit Hochdruck- und Dampfstrahlgeräten.

Mechanische Bauteile, wie Mischhebel, Entriegelungs- und Absperrknöpfe sowie Thermostate und –kartuschen sind regelmäßig zu bewegen. Ferner unterliegen diese Bauteile einem stärkeren Verkalkungseinfluss und sind in regelmäßigen Abständen, je nach Kalkgehalt des Wassers, geeignet zu reinigen.

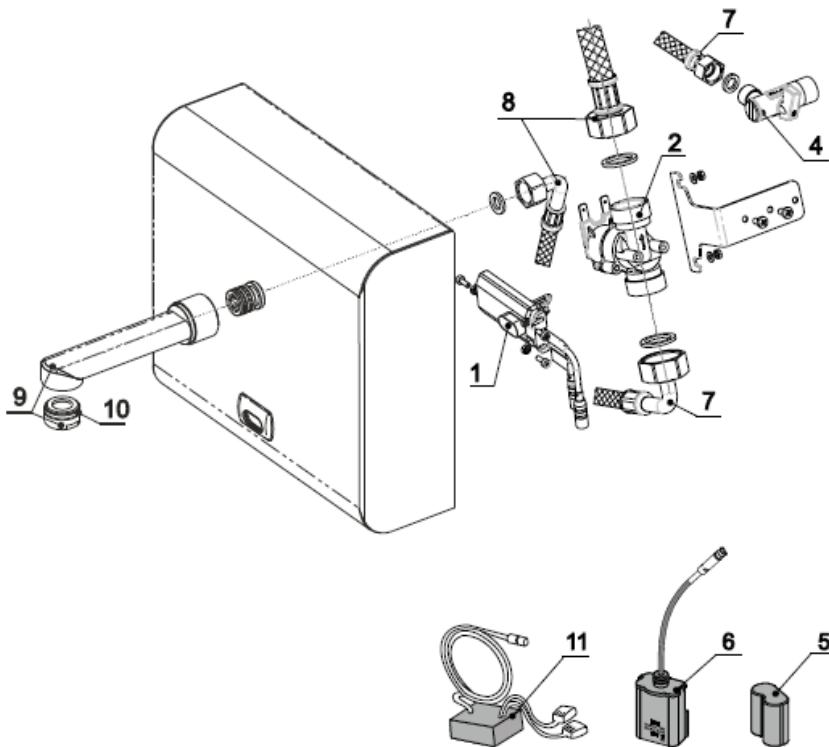
Duschköpfe und Strahlregler sollten wöchentlich gereinigt werden.

Bitte beachten Sie auch unsere Reinigungshinweise unter:

<https://www.water-more.com/reinigungshinweise/>



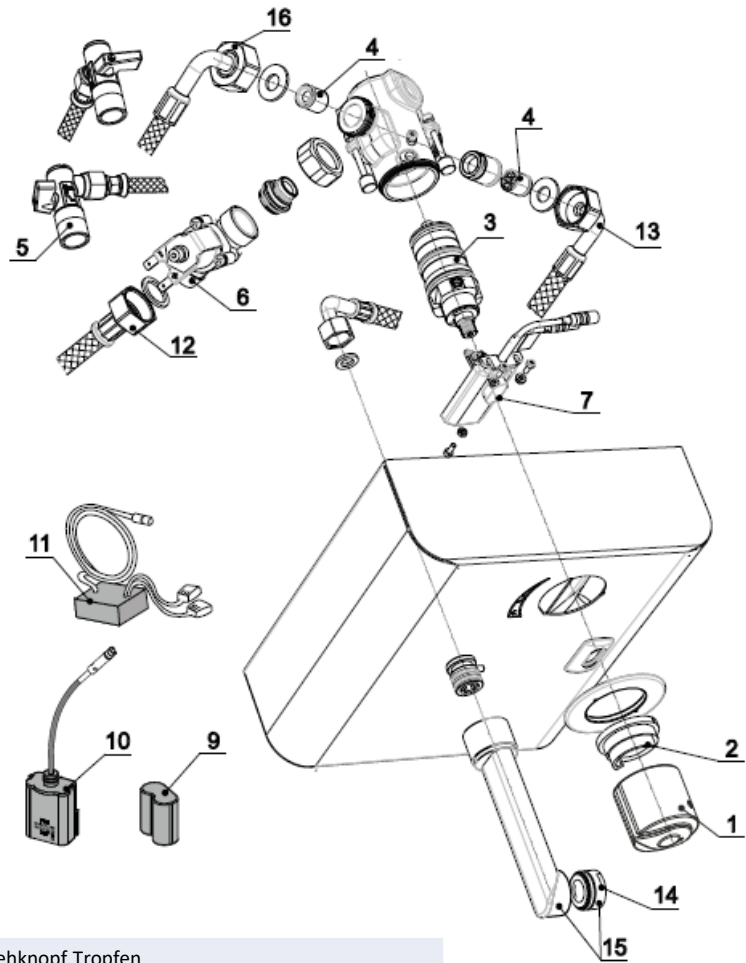
7. ERSATZTEILE



1	8.3200.06.01	Elektronik X-Flow mit ext. Hygienespülung
2	4.8940.07.25	Magnetventil
4	4.9000.10.02	Eckventil
5	7.2230.00.00	Batterie CR-P2 6V (nicht Produktbestandteil)
6	1.9000.20.00	Batteriefach incl. Batterie (nicht Produktbestandteil)
7	8.6100.03.06	Schlauch Ablauf
8	8.6100.03.05	Schlauch Zulauf
9	8.6700.03.01	Auslauf 120 mm mit Strahlreger mit Durchlaufregler 6l/Min
10	6.4000.26.10	Strahlreger mit Durchflussregler 6l/Min
11	1.9000.30.00	UP-Netzteil (nicht Produktbestandteil)



7. ERSATZTEILE



1	4.8950.01.25	Thermostatdrehknopf Tropfen
	4.8950.01.20	Thermostatdrehknopf oval
2	4.8950.02.20	Drehknopfanschlag
3	4.8950.03.20	Thermostkartusche
4	4.9000.10.02	Rückschlagventil 15 mm
5	4.8950.05.20	Eckventil
6	4.8940.07.25	Magnetventil 6 V
7	8.3200.06.01	Elektronik X-Flow mit ext. Hygienespülung
9	7.2230.00.00	Batterie CR-P2 6V (nicht Produktbestandteil)
10	1.9000.20.00	Batteriefach incl. Batterie (nicht Produktbestandteil)
11	1.9000.30.00	UP-Netzteil (nicht Produktbestandteil)
12	8.6100.03.06	Schlauch Ablauf
13/16	8.6100.03.05	Schlauch Zulauf
14	6.4000.26.10	Strahlregler mit Durchflussregler 6l/Min
15	8.6700.03.01	Auslauf 120 mm mit Strahlregler mit Durchlaufregler 6l/Min

WATER & MORE Systemzentrale GmbH

Schulstraße 12a

D-51399 Burscheid

Geschäftsführer: Klaus Peters

HRB 57373 Amtsgericht Köln

Ust.-Id. Nr. DE247731548

Tel.: +49 (0)2174 - 786064

Fax.: +49 (0)2174 – 786063

E-Mail: info@water-more.com

Internet: www.water-more.com

Abbildungen, Beschreibungen und technische Daten unverbindlich