

Montage-/ Bedienungsanleitung



Elektronische Waschtischarmatur – schwarz

WMA 3400 - Temperaturregler

6 V =

02.61.12.100
02.61.12.000
02.61.12.200

Wichtige Informationen

Bitte beachten Sie alle Sicherheitshinweise vor Installation und Inbetriebnahme des Produkts. Zur Vermeidung von Beschädigungen müssen technische Daten eingehalten werden. Lagerung in frostfreier und trockener Umgebung.

Funktionsstörungen können bei Fehlinstallation auftreten. Für unsachgemäße Bedienung und nicht bestimmungsgemäße Verwendung übernimmt der Hersteller keine Gewährleistung.

Nach DIN VDE 105-100, müssen alle elektrischen Verdrahtungen und Installationen von einer ausgebildeten Elektrofachkraft durchgeführt werden.

Bei Montage und Demontage wasserführender Bauteile und Armaturenkomponenten, muss die Wasserzufuhr vorher abgeklemmt werden.

Vor Reinigung des Produkts müssen Anwendungshinweise des Reinigungsmittels gelesen werden. Keine mechanischen, alkohol-, ammoniak-, säure-, schwefel- und chlorhaltigen Reinigungsmittel verwenden.

Batterien bitte nicht im Hausmüll entsorgen.



INHALTSVERZEICHNIS

1. ÜBERBLICK

1.1 Grundmaße	4
1.2 Technische Daten	4
1.3 Ausführungen	4

2. FUNKTIONEN

2.1 Reichweiteneinstellung	6
2.2 Hygienespülung (X-Flow)	8
2.3 Thermische Desinfektion	9
2.4 Stopp-Funktion	11
2.5 Einstellungen über Fernbedienung	12
2.6 Vernetzung/Gruppenvernetzung (optional)	14

3. MONTAGE

3.1 Bauvorbereitung	15
3.2 Inbetriebnahme	16
3.3 Einstellung Wasservormischung	16

4. WARTUNG

4.1 Filtersieb Reinigung	17
4.2 Strahlregler Reinigung	17
4.3 Batteriewechsel	18

5. FEHLERANALYSE

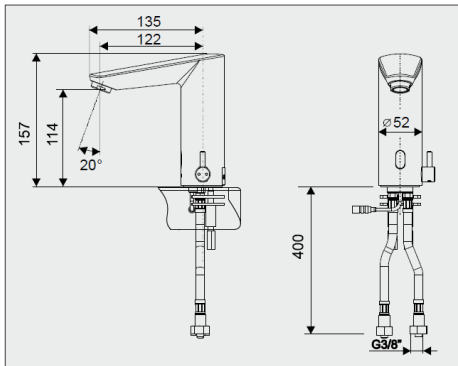
6. WICHTIGE HINWEISE

7. ERSATZTEILE

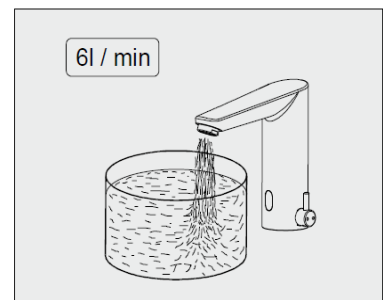
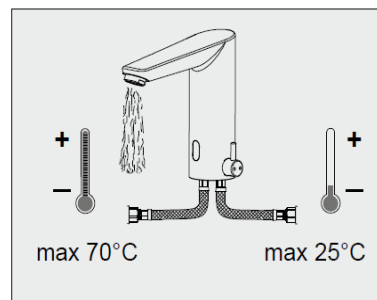
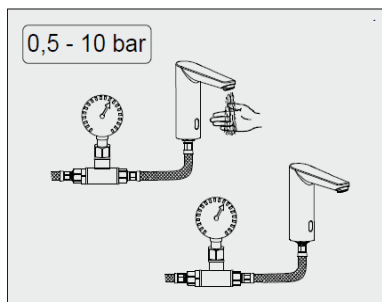
8. NOTIZEN

1. ÜBERBLICK

1.1 Grundmaße

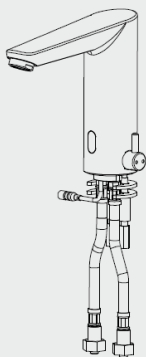


1.2 Technische Daten



1.3 Ausführungen

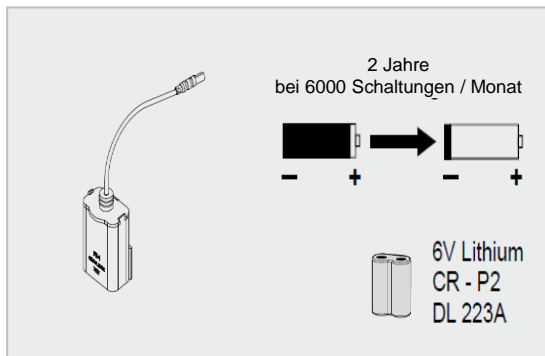
Art.-Nr. 1.3400.12.15
CN: 02.61.12.000



mit Mischer

Anschlussmöglichkeiten

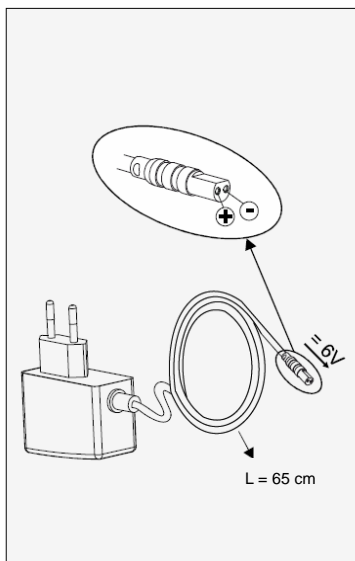
Batterie



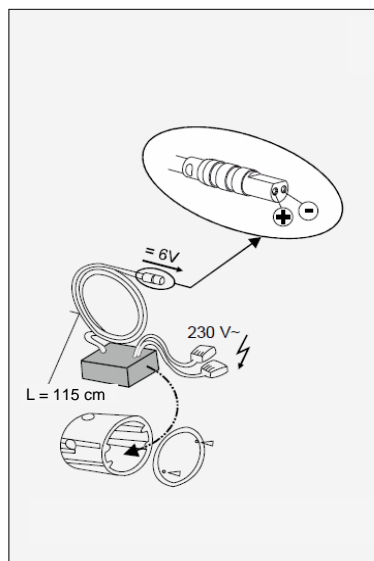
Die Waschtischarmatur hat eine 6 V DC Elektronik.

Sie kann über Batterie (6V DC), einem Stecker- oder Unterputz-Netzteil (230V AC/6V DC) oder über ein Zentralnetzteil mit Spannungswandler (12V DC/6V DC) mit Spannung versorgt werden.

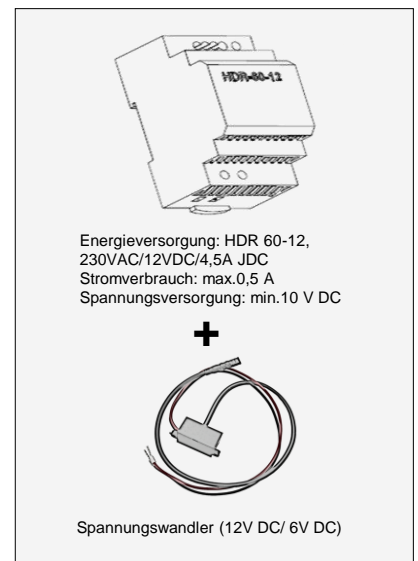
Stecker-Netzteil



Unterputz-Netzteil

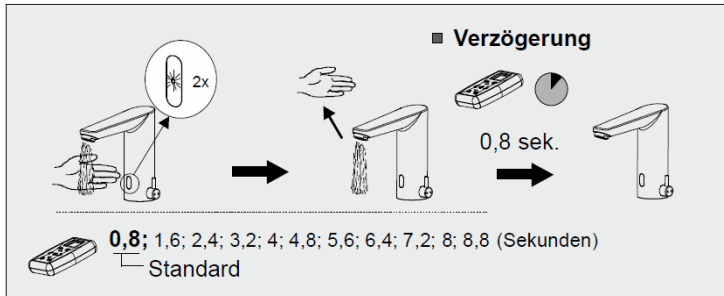


Zentralnetzteil + Spannungswandler

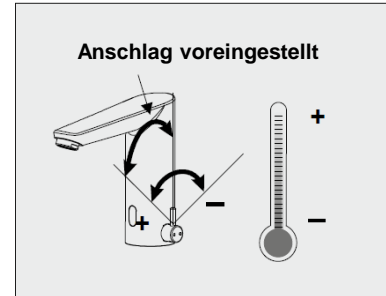


2. FUNKTIONEN

Wasserlaufzeit

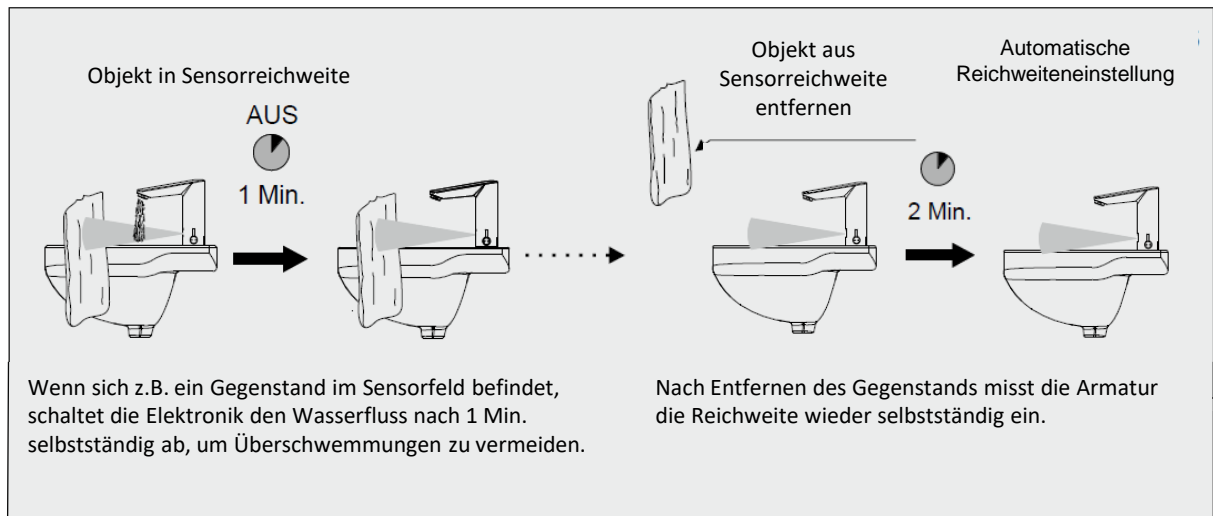
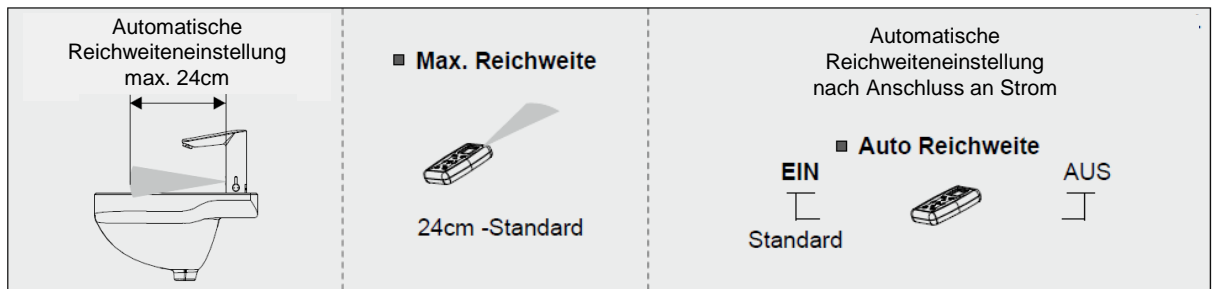


Temperatureinstellung



Die Wasserlaufzeit ist voreingestellt auf 0,8 Sekunden. Diese kann aber flexibel über die Fernbedienung geändert werden.

2.1 Reichweiteneinstellung

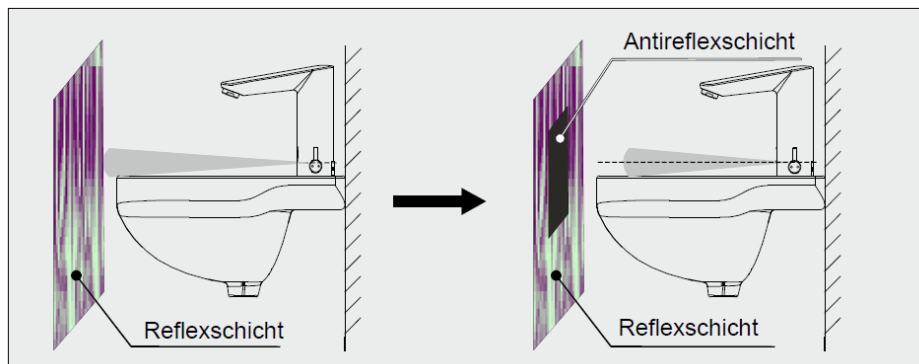


Mögliche Probleme:



Reflexschicht gegenüber Sensorbereich

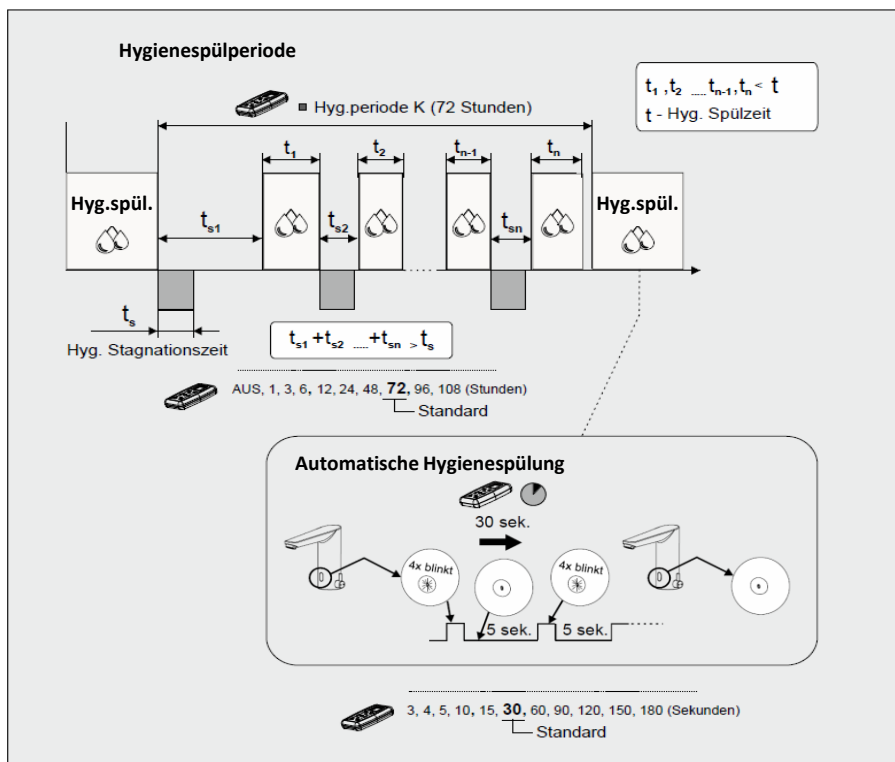
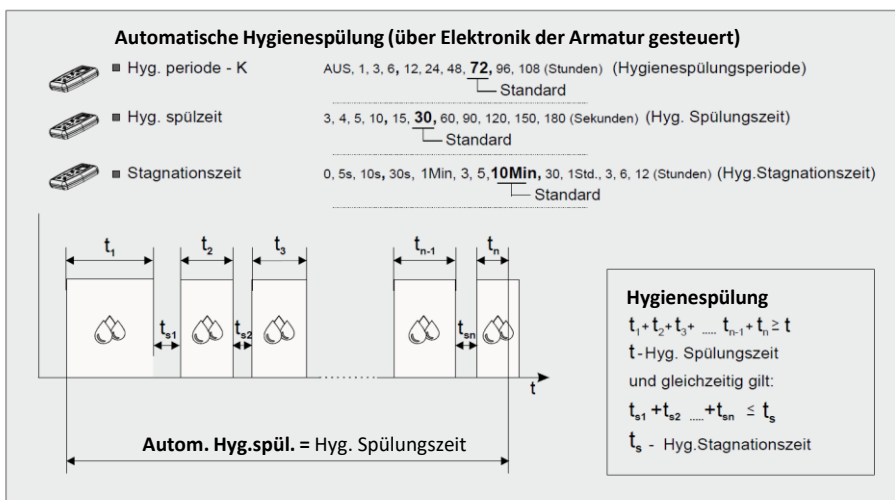
Lösung:
Antireflexbeschichtung/-folie anbringen



2.2 Hygienespülung (X-Flow)

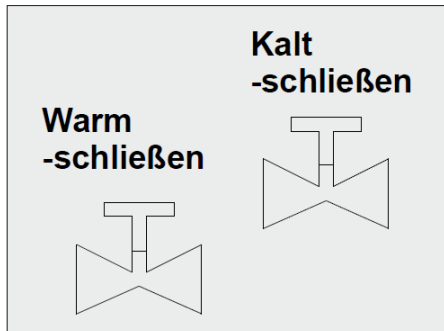
i Die Armatur verfügt über eine automatische Hygienespülung. Die Parameter Hygieneperiode und Hygienespülzeit können individuell eingestellt werden. Werkseitig wird die Hygienespülung automatisch alle 72 Stunden für 30 Sekunden durchgeführt.

Bei der X-Flow Hygienespülung von Water & More wird ein dritter Parameter, die Stagnationszeit (Werkseinstellung 10 Min.), eingestellt. Die Armatur prüft ob innerhalb dieser Zeit eine bestimmungsgemäße Nutzung nach Betreibervorgaben und Trinkwasserverordnung stattgefunden hat. Ist die Armaturennutzung in der eingestellten Periode ausreichend, um eventuelle Kontamination auszuschließen, wird die Hygienespülung automatisch ausgesetzt, da eine „natürliche Hygienespülung“ durch Nutzung bereits durchgeführt wurde.



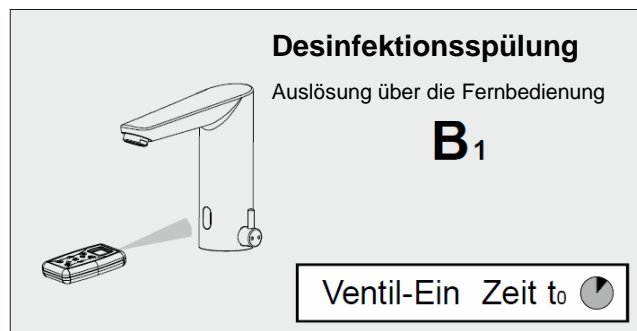
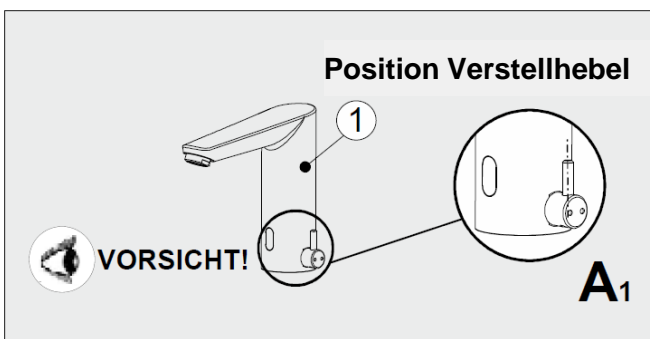
2.3 Thermische Desinfektion

Vorbereitung



Um Verbrühungen bei der Einstellung der Desinfektionsspülung über die Fernbedienung zu vermeiden, wird zuerst das Wasser komplett abgestellt.

Auf die richtige Stellung des Temperaturmischers ist zu achten. Wenn dieser auf „kalt“ steht, kann die Desinfektionsspülung nicht durchgeführt werden.

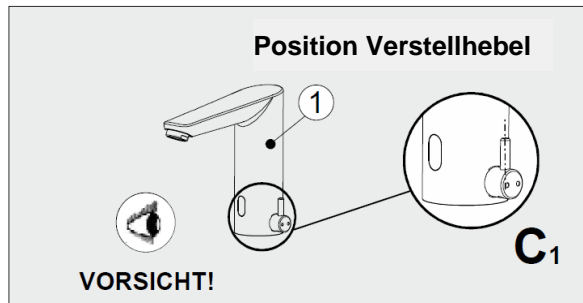




Durchführung einer thermischen Desinfektion

Nach Aufdrehen des Heißwassers, kann die Desinfektionsspülung über die Fernbedienung ausgelöst werden.

Die Spülung läuft für max. 10 Min. und stoppt automatisch. Sie kann auch vorzeitig mit Hilfe der Fernbedienung gestoppt werden. **Danach kühlt sich die Armatur für 10 Min. ab und kann in dieser Zeit nicht benutzt werden.**



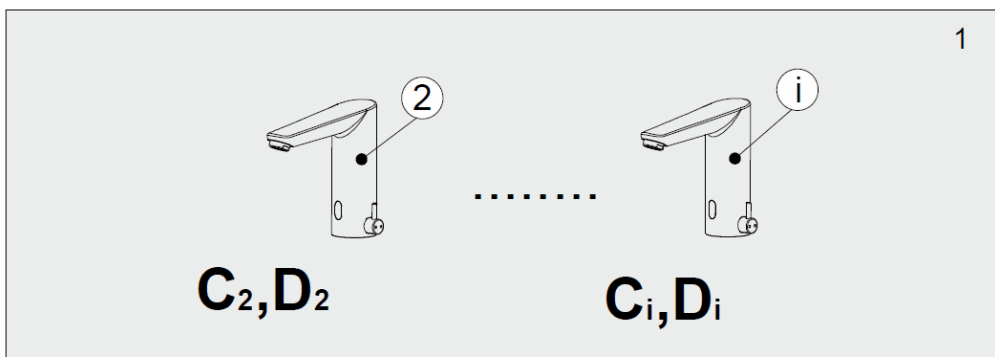
TEST

T > 40°C

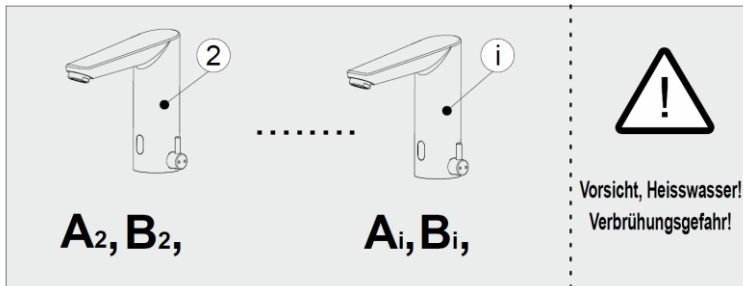
D₁



T < 40°C

D₁



Beispiel einer thermischen Desinfektion



Heisswasser-Ein Zeit t ₁ 	
Warm-ÖFFNEN 	
Empfohlene min. Desinfektionszeit	
10 · (t₁ - t₀) = t	
Temperatur T(°C)	Dauer t (Min.)
70	5
69	5,6
68	6,4
67	7,4
66	8,6
65	10

Beispiel:

t₀ = 8.04 Uhr

t₁ = 8.07 Uhr

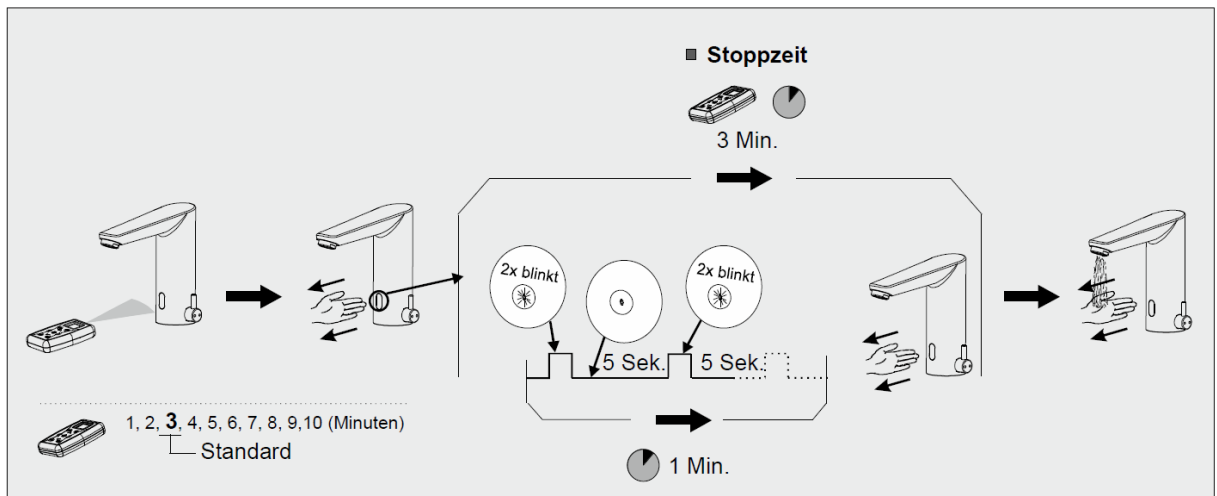
t = 10 · (t₁ - t₀)

t = 10 · (8.07 Uhr - 8.04 Uhr) = 7 Min.



Minimale Wassertemperatur 68°C

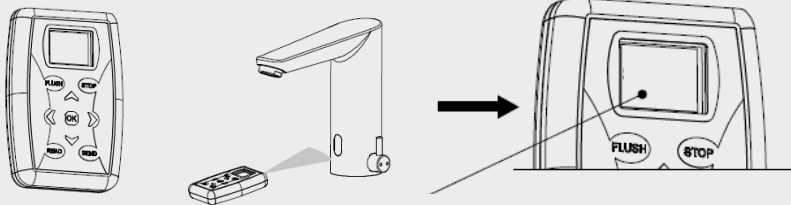
2.4 Stopp Funktion



	Ventilzyklen OK - Reset	(Funktion zum Zurücksetzen des Benutzerzykluszahlers)
	Werkseinstellung OK - Einstellen	(Werkseinstellung der Parameter)

2.5 Einstellung über Fernbedienung

Änderungen der Werkseinstellungen mit Fernbedienung:
Read > Einstellung 1 > Ok > Einstellung 2 > Ok > ... > Send
 Dazu die Fernbedienung frontal vor den Sensor halten



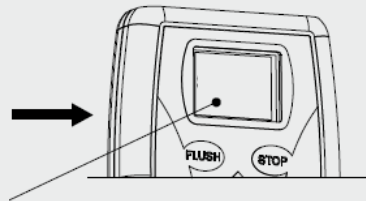
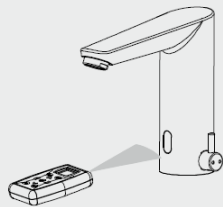
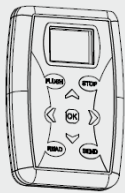
Menüpunkt

Beschreibung

Wahlmöglichkeiten

1.) Maximale Reichweite	Sensorreichweite	1, 2, ... - 22 (1er Schritte), Schritt 15 ist eingestellt auf 4-6 cm
2.) Verzögerung	Wassernachlaufzeit	0,8 sek.; 1,6; 2,4; 3,2; 4; 4,8; 5,6; 6,4; 7,2; 8 oder 8,8 sek
3.) Hygiene-Periode K	Hygienespülzyklus nach letzter bestimmungsgemäßer Nutzung	aus, 1 Std., 3, 6, 12, 24, 48, <u>72</u> , 96 oder 108 Std.
4.) Hygiene-Spülzeit	Wasserflussdauer der Hygienespülung	3 sek., 4, 5, 6, 10, 15, <u>30</u> , 60, 90, 120, 150 oder 180 sek.
5.) Stagnationszeit	Detektionszeitraum für bestimmungsgemäße Nutzung	0 sek., 5, 10, 30 sek; 1 min., 3, 5, <u>10</u> , 30 min; 1 Std., 3, 6 oder 12 Std.
6.) Stoppzeit	Kurzzeitstopp (z.B. für Reinigungszwecke)	1 min., 2, <u>3</u> , 4, 5, 6, 7, 8, 9 oder 10 min
7.) Auto Reichweite	Aktivierbare bzw. deaktivierbare automatische Sensorreichweiten-Einmessung	<u>EIN</u> - AUS
8.) Servicezeit	Self-Maintenance (Selbstüberprüfung) der Armatur - nur für den Hersteller bestimmt	<u>1</u> , 3, 5, 10, 30 min.; 1 Std., 3, 6, 12, 24 Std.
9.) Thermische Spülung	Dauerlauffunktion zur thermischen Desinfektion	OK

Änderungen der Werkseinstellungen mit Fernbedienung:
Read > Einstellung 1 > Ok > Einstellung 2 > Ok > ... > Send
 Dazu die Fernbedienung frontal vor den Sensor halten



Menüpunkt

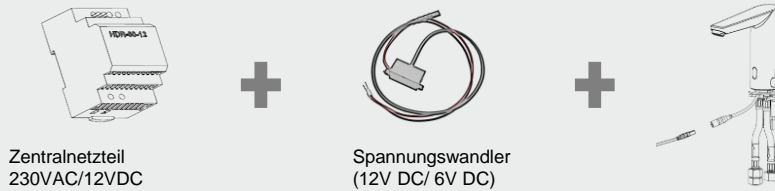
Beschreibung

Wahlmöglichkeiten

10.) Systeminfo	Anzeigen von grundsätzlichen Einstellungen (z.B. Sensorlaufzeit, Wasserfluss, Benutzerzähler, Gesamtbenutzerzahl, Reichweite, Code-Nr., Software-ID)	OK
11.) Hygienezustand	Anzeigen von Hygiene-Periode und –Spülzeit, Stagnationszeit, Zeitraum der Einstellung, Anzahl der Hygienespülungen	OK
12.) Servicezustand	Maintenance-Funktion - nur für den Hersteller	OK
13.) Servicemodus	Maintenance-Funktion - nur für den Hersteller	OK - Start
14.) Ventilzyklen	Möglichkeit der Zurücksetzung (Nullung) der Ventilzyklen/ Benutzerzähler	OK - Reset
15.) Werkseinstellung	Zurücksetzen der Einstellungen auf Werkseinstellungen	OK - einstellen
16.) Sprache	Änderung der Sprache	Deutsch, Englisch, Französisch

2.6 Gruppenvernetzung (optional)

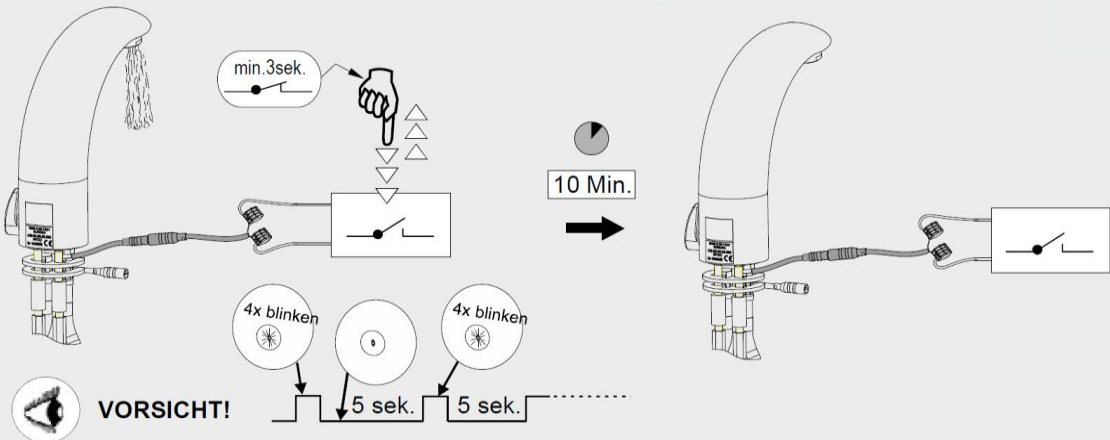
Möglichkeit 1: Gruppenstromversorgung



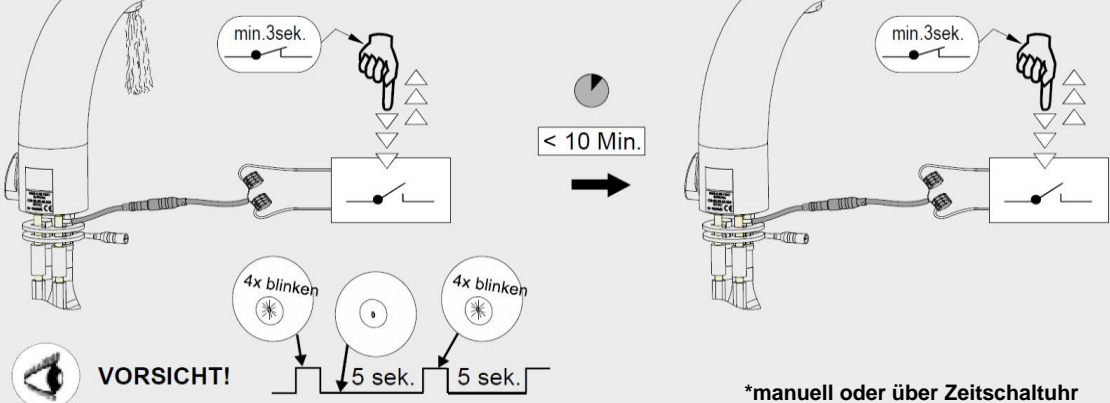
Möglichkeit 2: Gruppenstromversorgung + Steuerung



Externer Eingang für manuelle Hygienespülung



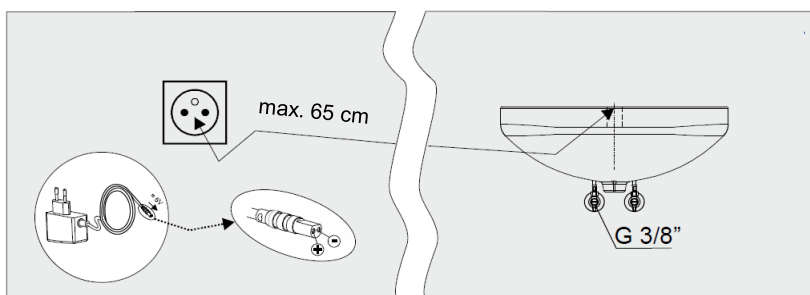
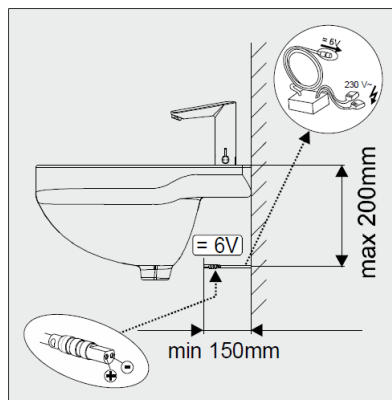
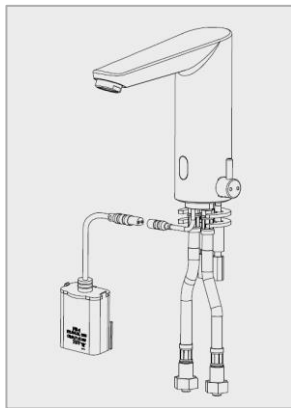
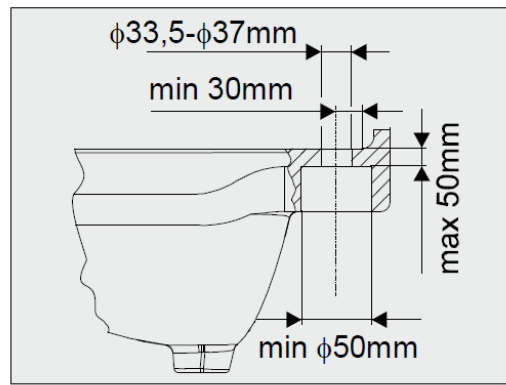
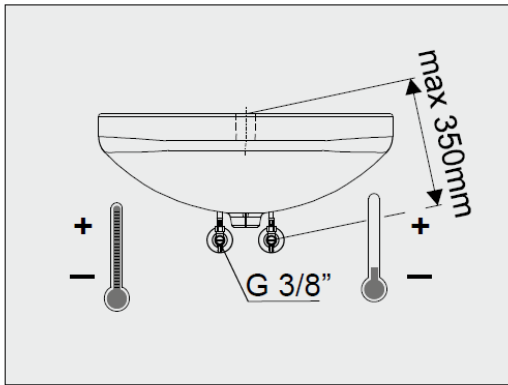
Vorzeitige Beendigung der Hygienespülung*





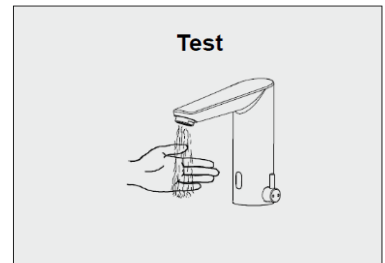
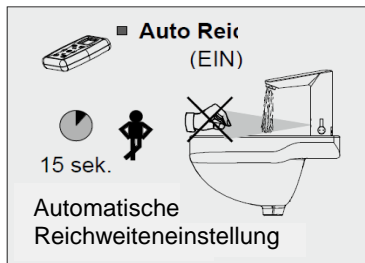
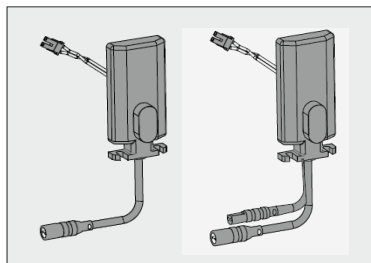
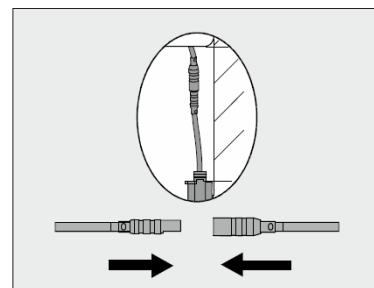
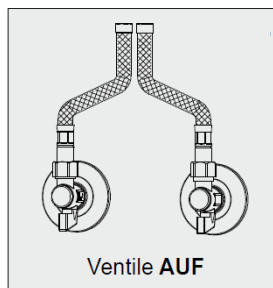
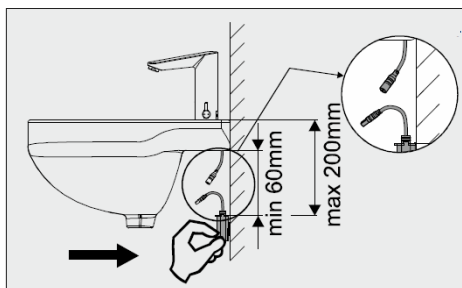
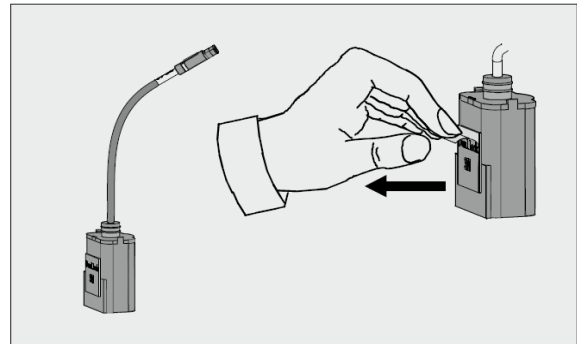
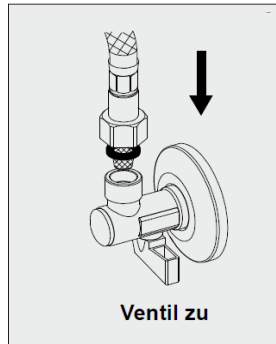
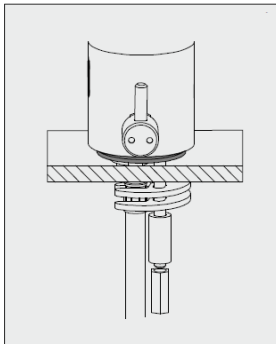
3. MONTAGE

3.1 Bauvorbereitung



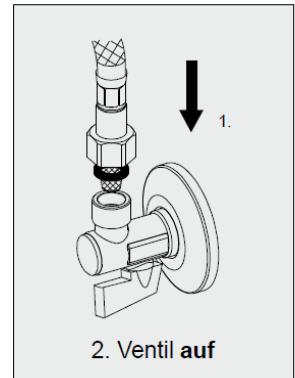
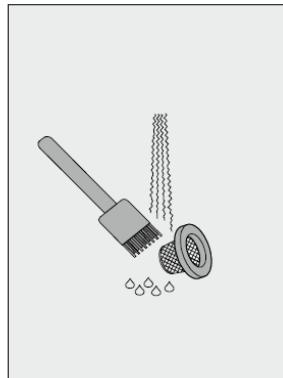
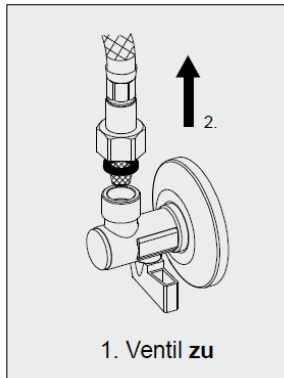


3.2 Inbetriebnahme

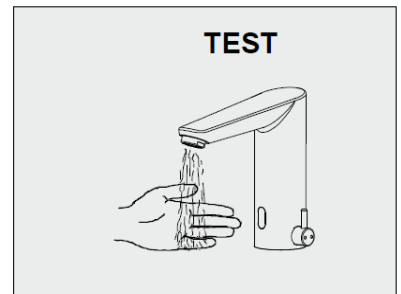
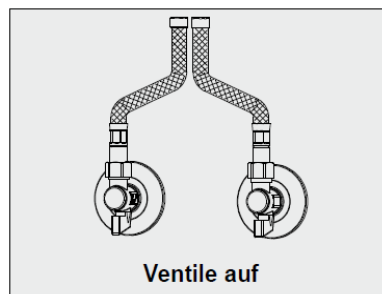
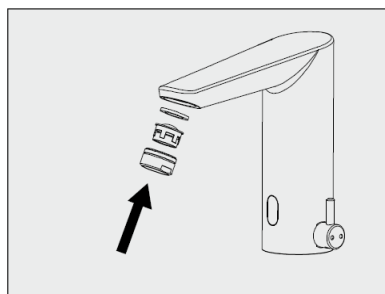
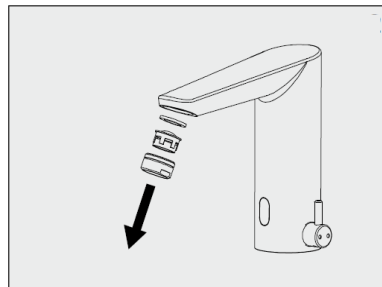
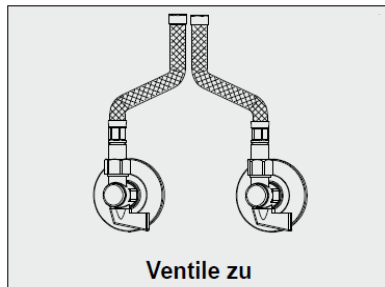


4. WARTUNG

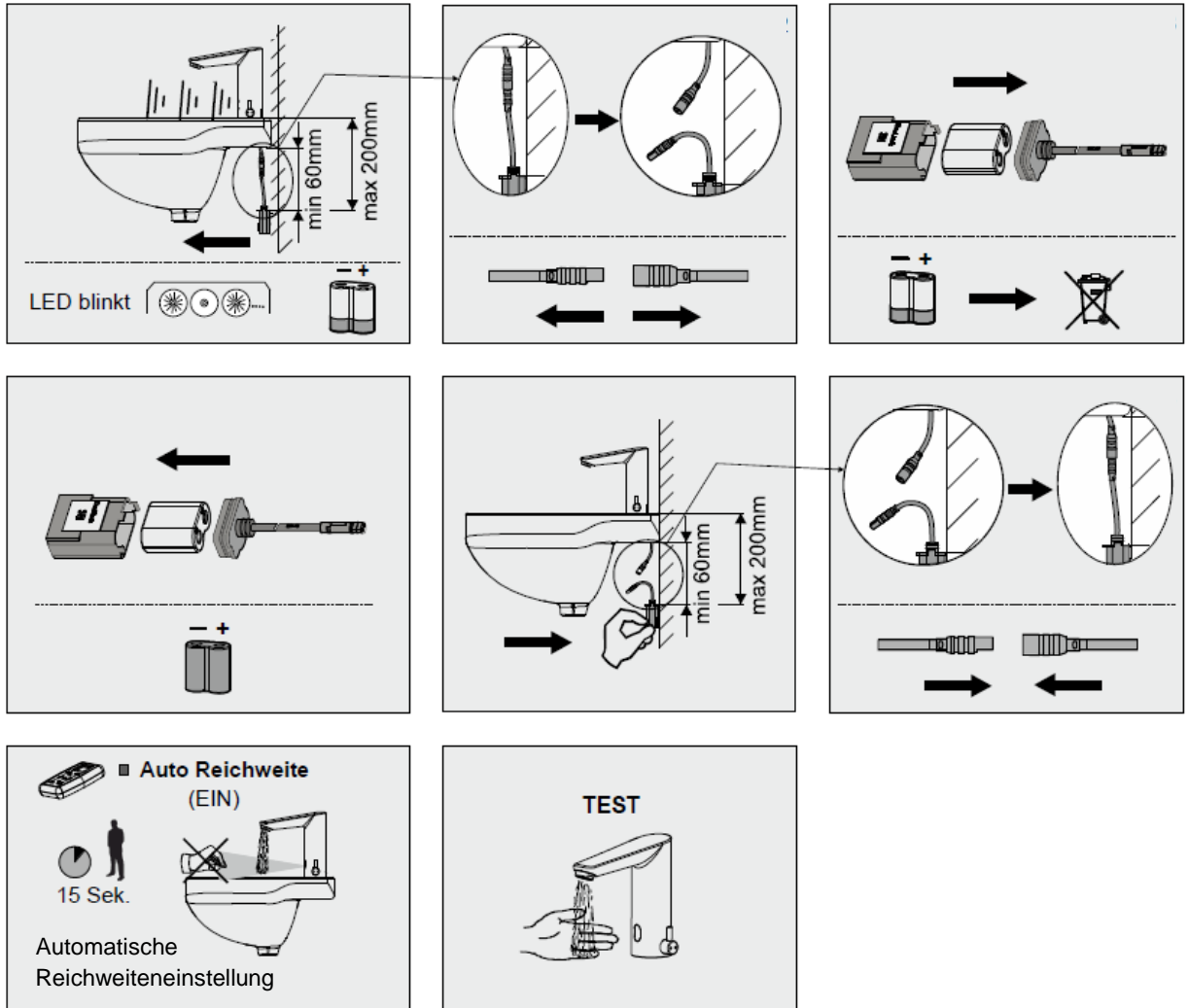
4.1 Filtersieb Reinigung




4.2 Strahlregler Reinigung



4.3 Batteriewechsel



5. FEHLERANALYSE

Störung/Anzeige	Ursache	Behebung
Kein Wasserfluss	• Eckventil zu	Eckventil öffnen
	• Batterie leer	Batterie wechseln
	• Sensor funktionslos	Service anrufen
LED-Diode blinkt 	• Batterie leer	Batterie wechseln
Geringer Durchfluß	• Filtersiebe verstopft • Strahlregler verstopft	Filtersiebe reinigen Strahlregler reinigen
Dauerfluß	• Magnetventil defekt	Eckventil zu und Service anrufen
Unerwünschter Wasserlauf	• Falsche Reflektion von den Objekten in Reichweitezone siehe Seite 6	Servicetest starten und fremde Reflektionsquellen entfernen

6. WICHTIGE HINWEISE

Liefergegenstand:

Spannungsversorgungen z.B. Batteriefach (inkl. CR-P2, 6V Batterie), Stecker-, Unterputz-Netzteil, Spannungswandler oder Vernetzungsbaugruppen sowie Wasserabsperungen (Eckventile, Durchgangsventile) sind nicht Produktbestandteil und können als Zubehör erworben werden.

Reinigungs- und Pflegehinweise:

Grundsätzlich nur milde- und seifenhaltige Mittel zur Reinigung verwenden. Keine mechanischen, alkohol-, ammoniak-, säure-, schwefel- und chlorhaltigen Reinigungsmittel verwenden.

Bei Einsatz von Kalklösern die entsprechenden Anleitungen und Gefahrenhinweise beachten. Diese Mittel ausschließlich mit einem weichen Lappen oder Schwamm auftragen. Nicht in Spalten oder Ritzen sprühen. Nach Einsatz solcher Mittel unbedingt eine abschließende, nachhaltige Spülung/Reinigung der Armaturen/Armaturenkomponenten durchführen.

Keine Reinigung mit Hochdruck- und Dampfstrahlgeräten.

Mechanische Bauteile, wie Mischhebel, Entriegelungs- und Absperknöpfe sowie Thermostate und –kartuschen sind regelmäßig zu bewegen. Ferner unterliegen diese Bauteile einem stärkeren Verkalkungseinfluss und sind in regelmäßigen Abständen, je nach Kalkgehalt des Wassers, geeignet zu reinigen.

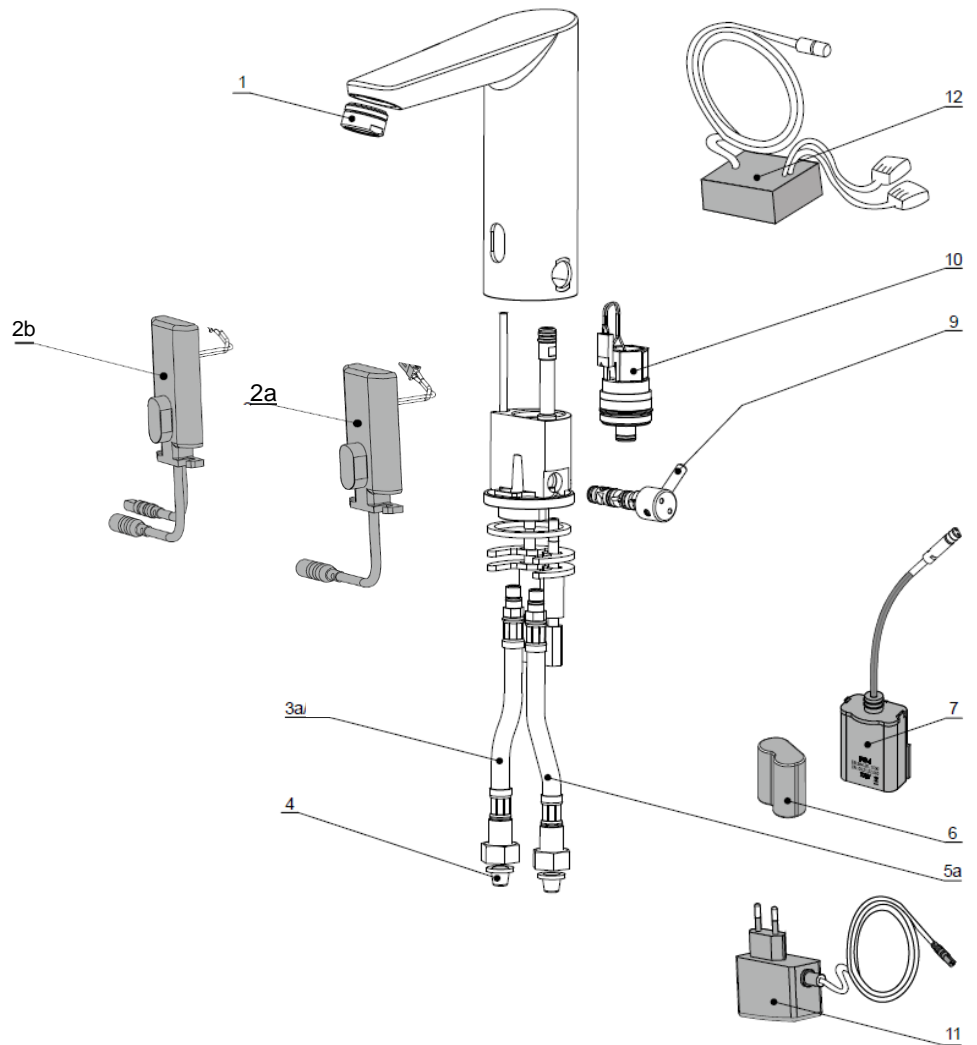
Duschköpfe und Strahlregler sollten wöchentlich gereinigt werden.

Bitte beachten Sie auch unsere Reinigungshinweise unter:

<https://www.water-more.com/reinigungshinweise/>



7. ERSATZTEILE



1.	6.4000.26.10	Strahlregler mit Durchflussregler 6l/min
2a	8.3200.06.00	Elektronik X-Flow
2b	8.3200.06.01	Elektronik X-Flow mit ext. Hygienespülung
3a	8.3200.20.01	Schlauch mit Rückschlagventil - red line für kalt/warm mischbare Armatur
4.	8.3200.20.05	Filter Sieb
5a	8.3200.20.03	Schlauch mit Rückschlagventil - blue line für kalt/warm mischbare Armatur
6.	7.2230.00.00	Batterie CR-P2 6V (nicht Produktbestandteil)
7.	1.9000.20.00	Batteriefach incl. Batterie (nicht Produktbestandteil)
8.	8.3200.20.08	Verdeckter Mischer
9.	8.3500.20.09	Mischer mit Hebel und Welle
10.	8.3200.01.00	Magnetventil
11.	1.9000.32.01	Stecker-Netzteil (nicht Produktbestandteil)
12.	1.9000.30.00	UP-Netzteil (nicht Produktbestandteil)

WATER & MORE Systemzentrale GmbH

Schulstraße 12a
D-51399 Burscheid
Geschäftsführer: Klaus Peters
HRB 57373 Amtsgericht Köln
Ust.-Id. Nr. DE247731548
Tel.: +49 (0)2174 - 786064
Fax.: +49 (0)2174 – 786063
E-Mail: info@water-more.com
Internet: www.water-more.com

Abbildungen, Beschreibungen und technische Daten unverbindlich