

ART. 20-509

WC-GROSSROLLENSPENDER

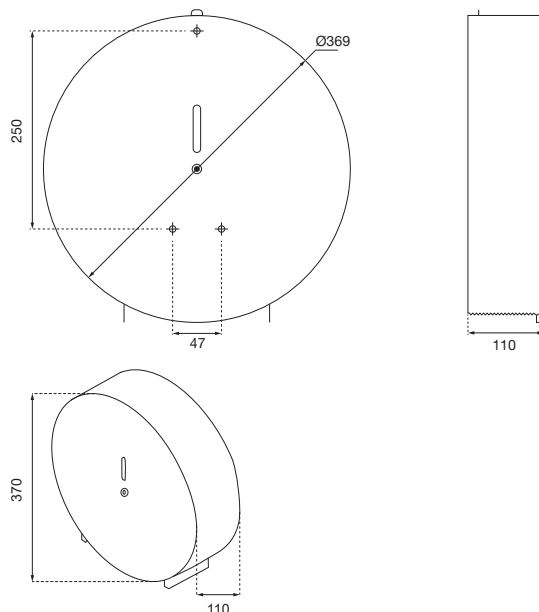
SERIE LAMBDA

AIR-WOLF GmbH
Waschraum- und Hygienetechnik
Unterhachinger Strasse 75
D-81737 München

Telefon +49 (89) 420790-10
Telefax +49 (89) 420790-70
air-wolf@air-wolf.de
www.air-wolf.de

Ein Unternehmen der
Wolf-Gruppe

AIR-WOLF



AUSSCHREIBUNGSTEXT

WC-Grossrollenspender für 1 Großrolle, für Rollendurchmesser bis zu 350 mm, mit Füllstandsanzeige und Einheitsschloss, Befüllung von vorne durch Lösen der zentralen Inbusschraube und Abnahme der Front, leere Papphülse verbleibt im Spender, runde Form gegen das Ablegen von Abfall, Edelstahl gebürstet, mit Abrisskanten, inklusive Schlüssel und Befestigungsmaterial, für Aufputzmontage

ABMESSUNGEN

H x B x T	370 x 370 x 110 mm
Rollendurchmesser	max. 350 mm
Gewicht	1,5 kg

EINSATZGEBIETE

Universell einsetzbar, auch in öffentlichen, stark frequentierten und vandalismusgefährdeten Bereichen: Flughäfen, Stadien, Veranstaltungshallen, Gastronomie, Schulen, Kindergärten, Universitäten, Diskotheken, Kommunalbauten, Krankenhäuser, Ladengeschäfte, Kanzleien, Büros, Theater, Kinos, Hotels, Wellness etc.

MONTAGETIPP

Der von Damen bevorzugte Montageplatz liegt vom WC-Sitz aus gesehen links, etwa auf Kniehöhe und sollte von der Benutzerin mit beiden Händen leicht erreichbar sein. Der Abstand vom Boden zur Unterkante des Behälters sollte mindestens 20 cm betragen um die Bodenreinigung nicht zu behindern.

OPTIONAL - PASSENDES WC-PAPIER

Passende Großrollen finden Sie in unserem aktuellen Katalog mit den derzeit gültigen Preisen sowie auf unserer Homepage www.air-wolf.de